

- **PETROL ENGINE TWIN CAMSHAFT SETTING / LOCKING TOOL KIT**
- **KIT DE CALAGE MOTEUR ESSENCE DOUBLE ARBRE A CAMES**
- **Kit de calado motor gasolina doble árbol de levas**
- **BENZINEMOTOREN AFSTELSET DUBBELE NOKKENAS**
- **ARRETIERWERKZEUG-SATZ FÜR DOPPELNOCKENWELLEN BENZIN-MOTOREN**

NO. **9AT1018**



www.kingtony.com

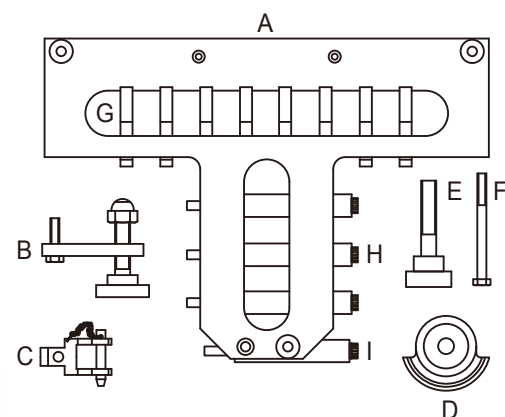
Enjoy your work

- The kit includes camshaft / carrier bracket remover & installer tool.
- Suitable for BMW petrol 1.8 and 2.0 N42 / N46 (chain) engine.

BMW		
Petrol 1.8 and 2.0 N42 / 46 (Chain)		
MODEL	ENGINE	
118i. E87 (04-08)	318ti Compact E46 (01-05)	<b>N42/ N46</b>
120i. E87 (04-08)	X3. 2.0i E83 (05-08)	B18
316i. E46 (01-05)	Z4. 2.0i E85 (04-08)	B18A
316ti. Compact E46 (01-05)	520i. E60 (04-08)	B20
318i. E46 (01-07)	320i. E90 (05-08)	B20A
318i. E90 (05-08)		B20B

**CONTENTS:**

- A&H&I - Camshaft/Carrier Bracket Mounting Fixture
- B - Inlet Camshaft Securing Tool (Rear)
- C&F - Torsion Spring Remover/Installer
- D&E - Inlet Camshaft Securing Tool (Front)
- G - Intermediate Lever Clamp Set (8 pcs)

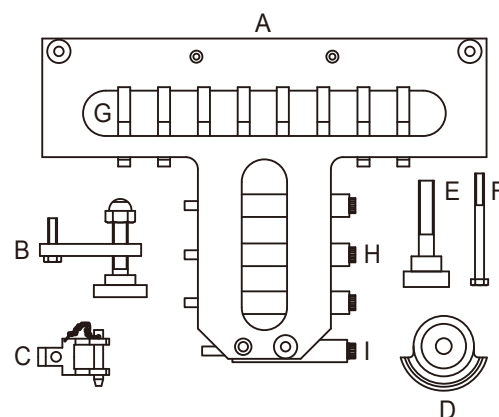


- Ce kit contient un support d'extraction d'arbre à cames et un outil d'installation.
- Compatible moteurs essence BMW 1.8 et 2.0 N42 /N46 (chaîne).

BMW		
Petrol 1.8 and 2.0 N42 / 46 (Chaîne)		
MODÈLES	MOTEURS	
118i. E87 (04-08)	318ti Compact E46 (01-05)	<b>N42/ N46</b>
120i. E87 (04-08)	X3. 2.0i E83 (05-08)	B18
316i. E46 (01-05)	Z4. 2.0i E85 (04-08)	B18A
316ti. Compact E46 (01-05)	520i. E60 (04-08)	B20
318i. E46 (01-07)	320i. E90 (05-08)	B20A
318i. E90 (05-08)		B20B

**CONTIENT :**

- A&H&I - support d'extraction d'arbre à cames
- B - Outil de sécurisation arbre à came admission (arrière)
- C&F - Installateur de ressort de tension.
- D&E - Outil de sécurisation arbre à came admission (avant)
- G - Set de levier de serrage intermédiaire (8 pcs)

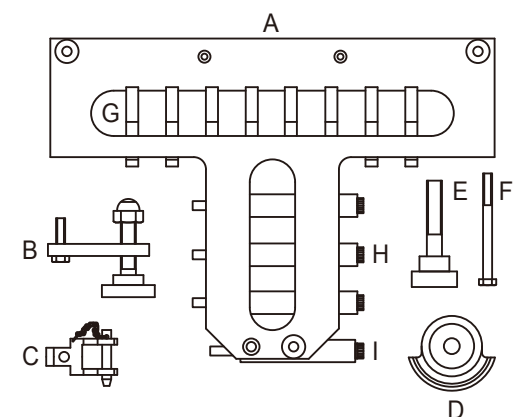


- Este kit contiene un soporte de extracción de árbol de levas y una herramienta de instalación.
- Compatible con motores gasolina BMW 1.8 y 2.0 N42 /N46 (cadena).

BMW		
Diesel 1.8 y 2.0 N42/46 (Cadena)		
MÓDELOS	MOTORES	
118i. E87 (04-08)	318ti Compact E46 (01-05)	<b>N42/ N46</b>
120i. E87 (04-08)	X3. 2.0i E83 (05-08)	B18
316i. E46 (01-05)	Z4. 2.0i E85 (04-08)	B18A
316ti. Compact E46 (01-05)	520i. E60 (04-08)	B20
318i. E46 (01-07)	320i. E90 (05-08)	B20A
318i. E90 (05-08)		B20B

**CONTIENE :**

- A&H&I - soporte de extracción de árbol de levas
- B - Herramienta de seguridad árbol de levas admisión (parte trasera)
- C&F - Herramienta de instalación de resorte de tensión
- D&E - Herramienta de seguridad árbol de levas admisión (parte delantera)
- G - Juego de palancas de apriete intermedias (8 pzs)

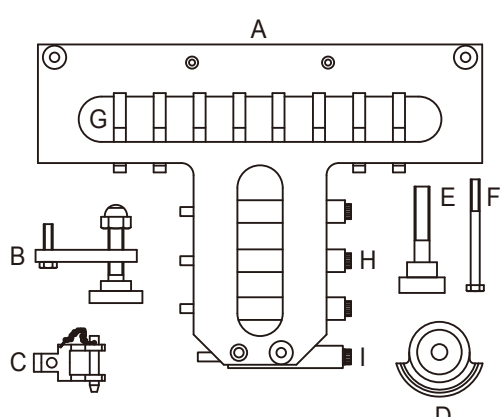


- Deze set bevat een uittrekgereedschap voor nokkenas en een instelgereedschap.
- Geschikt voor BMW 1.8 et 2.0 N42 /N46 benzinemotoren (ketting).

BMW		
Petrol 1.8 and 2.0 N42 / 46 (Ketting)		
MODELLEN	MOTOREN	
118i. E87 (04-08)	318ti Compact E46 (01-05)	<b>N42/ N46</b>
120i. E87 (04-08)	X3. 2.0i E83 (05-08)	B18
316i. E46 (01-05)	Z4. 2.0i E85 (04-08)	B18A
316ti. Compact E46 (01-05)	520i. E60 (04-08)	B20
318i. E46 (01-07)	320i. E90 (05-08)	B20A
318i. E90 (05-08)		B20B

**INHOUD:**

- A&H&I - Uittrekgereedschap voor nokkenas
- B - Veiligheidsgereedschap voor inlaatnokkenas (achterkant)
- C&F - Instelgereedschap voor spanveren
- D&E - Veiligheidsgereedschap voor inlaatnokkenas (voorkant)
- G - Set van afstelstaven (8 stuks)

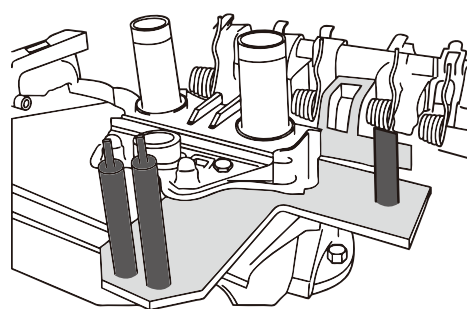
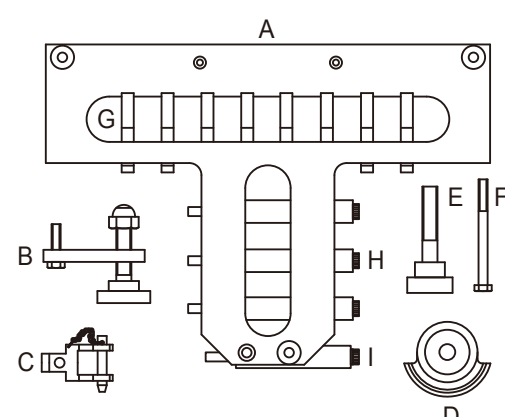


- Der Satz enthält Nockenwellen-Tragkonsole inkl. Ausbau- und Einbauwerkzeug.
- Passend für BMW 1.6, 1.8 und 2.0 N42/N46 (Kette) Motoren.

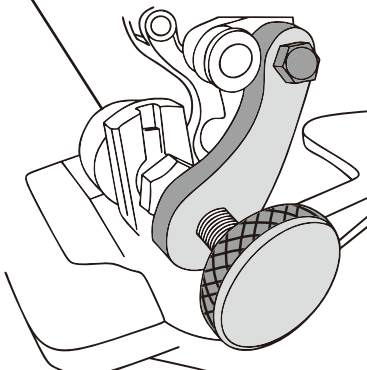
BMW		
Doppelnockenwellen Benzin Motoren(Kette)		
MODELL	MOTOREN	
118i. E87 (04-08)	318ti Compact E46 (01-05)	<b>N42/ N46</b>
120i. E87 (04-08)	X3. 2.0i E83 (05-08)	B18
316i. E46 (01-05)	Z4. 2.0i E85 (04-08)	B18A
316ti. Compact E46 (01-05)	520i. E60 (04-08)	B20
318i. E46 (01-07)	320i. E90 (05-08)	B20A
318i. E90 (05-08)		B20B

**INHALT :**

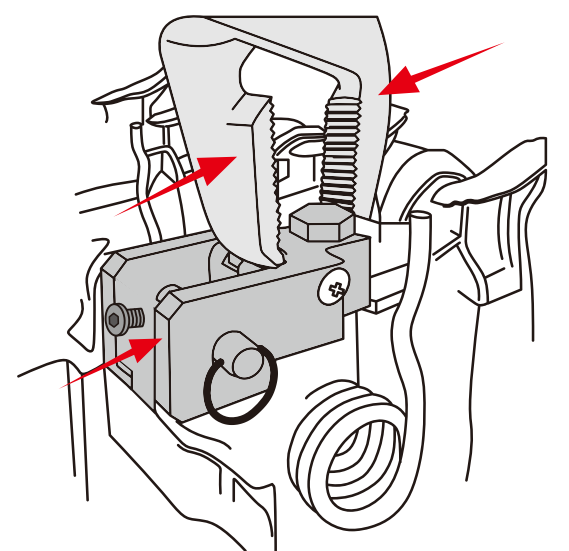
- A&H&I - Nockenwellen-Tragkonsole - Montagevorrichtung
- B - Nockenwellen-Einlass-Sicherungsschrauben (Hinten)
- C&F - Spannfeder-Abzieher/Installer
- D&E - Nockenwellen-Einlass-Sicherungsschrauben (Front)
- G - Zwischenhebel-Clamp-Set (8tlg.)



Camshaft Inlet (Rear)  
Arbre à cames d'admission (arrière)  
Árbol de levas de admisión (trasero)  
Inlaatkokkenas (achterkant)  
Einlass-Nockenwelle (hinten)



Camshaft Inlet (Front)  
Arbre à cames d'admission (avant)  
Árbol de levas de admisión (delantero)  
Inlaatkokkenas (voorkant)  
Auslass-Nockenwelle (vorne)



Oil Supply pipe  
Tuyau d'alimentation d'huile  
Tubo de alimentación de aceite  
Olie toevoerleiding  
Öl-Versorgungsleitung

