

- PETROL ENGINE TIMING SETTING/LOCKING TOOL KIT - BMW
- KIT DE CALAGE MOTEUR ESSENCE - BMW
- KIT DE CALADO MOTOR GASOLINA - BMW
- BENZINEMOTOREN AFSTELSET - BMW
- EINSTELLUNG-SICHERUNGSWERKZEUG-SATZ FÜR BENZINMOTOREN-BMW

NO. 9AT1206

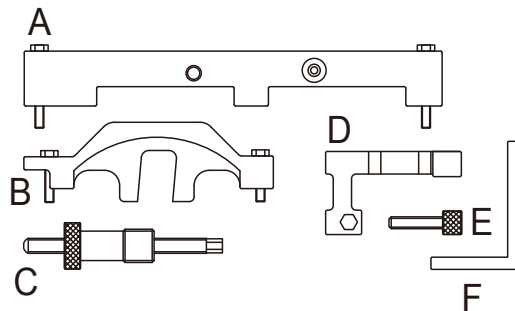


www.kingtony.com

Enjoy your work

- The kit includes VANOS alignment plate, camshaft setting tools, flywheel locking pin and timing chain tensioner pre-load tool.
- Suitable for 1.6 BMW, 4 cylinder twin camshaft 16v and chain driven petrol engines with VANOS.
- Use to check and adjust engine timing.

BMW	
Petrol 1.6 N40 / N45 / N45T	
MODEL	ENGINE
116i. E81/E81 (03-09)	N40/N45/N45T
316i. E46/E90 (01-08)	B16
316Ci. E46 (01-06)	B16A
316ti. E46 (01-05)	B16AC

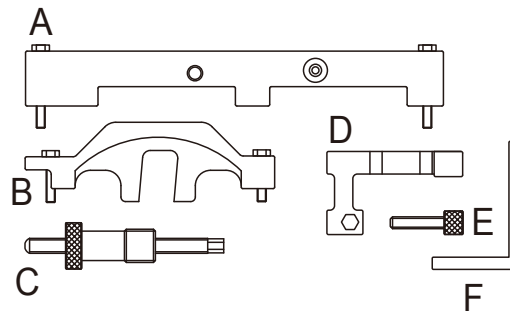


CONTENTS:

- A - VANOS Alignment Plate
- B - Camshaft Setting Plate (Inlet)
- C - Timing Chain Tensioner Pre-Load Tool
- D - Camshaft Setting Plate (Exhaust)
- E - Camshaft Setting Plate Securing Screw
- F - Flywheel Locking Pin

- Ce kit contient une platine d'alignement VANOS, un outil de calage d'arbres à cames, une pignone de maintien volant moteur, et un outil de pré installation du tendeur de chaîne.
- Compatible moteurs VANOS essence à chaîne BMW 1.6 4 cylindres doubles arbres à cames 16v.
- Utilisé pour calage moteur.

BMW	
Essence 1.6 N40 / N45 / N45T	
MODÈLES	MOTEURS
116i. E81/E81 (03-09)	N40/N45/N45T
316i. E46/E90 (01-08)	B16
316Ci. E46 (01-06)	B16A
316ti. E46 (01-05)	B16AC

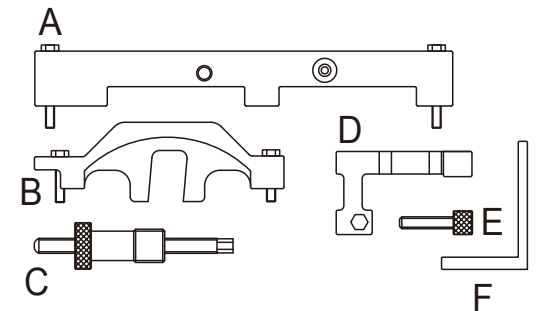


CONTIENT :

- A - platine d'alignement VANOS
- B - outil de calage d'arbres à cames (Admission)
- C - outil de pré installation du tendeur de chaîne
- D - outil de calage d'arbres à cames (Echappement)
- E - Vis de sécurité platine de réglage arbre à cames
- F - pignone de maintien volant moteur

- Este kit contiene un platino de alineación VANOS, una herramienta de calado de árboles de levas, una varilla para aguantar el volante motor, y una herramienta de pre-instalación del tensor de cadena.
- Compatible motores VANOS gasolina con cadena BMW 1.6 4 cilindros dobles árboles de levas 16V.
- Útil para controlar y arreglar el calado del motor.

BMW	
Gasolina 1.6 N40 / N45 / N45T	
MÓDELOS	MOTORES
116i. E81/E81 (03-09)	N40/N45/N45T
316i. E46/E90 (01-08)	B16
316Ci. E46 (01-06)	B16A
316ti. E46 (01-05)	B16AC

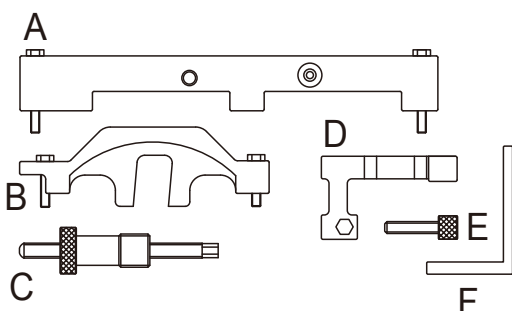


CONTIENE :

- A - platino de alineación VANOS
- B - Herramienta de calado de árboles de levas (Admisión)
- C - herramienta de pre-instalación del tensor de cadena
- D - herramienta de calado de árboles de levas (Escape)
- E - Tornillo de seguridad platino de reglaje árbol de levas
- F - Varilla para aguantar el volante motor

- Deze set bevat een VANOS-uitlijngereedschap, een afstelgereedschap voor nokkenas, een borgpen om het vliegwiel vast te houden en een gereedschap om de kettingspanner voor te stellen.
- Geschikt voor VANOS benzine- en kettingmotoren BMW 1.6 4 cilinders, dubbele nokkenas 16v.
- Gebruikt om de timing te controleren en gelijk te maken.

BMW	
Benzine 1.6 N40 / N45 / N45T	
MODELLEN	MOTOREN
116i. E81/E81 (03-09)	N40/N45/N45T
316i. E46/E90 (01-08)	B16
316Ci. E46 (01-06)	B16A
316ti. E46 (01-05)	B16AC

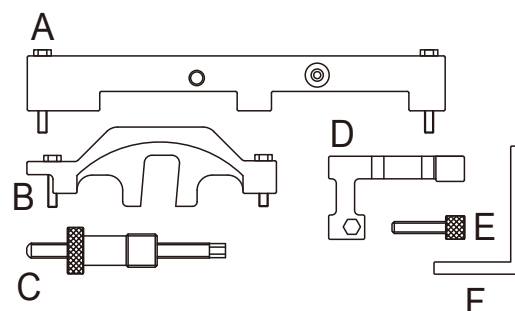


INHOUD:

- A - VANOS-uitlijngereedschap
- B - Afstelgereedschap voor nokkenas (Inlaat)
- C - Gereedschap om de kettingspanner voor te stellen
- D - Afstelgereedschap voor nokkenas (Uitlaat)
- E - Veiligheidsschroef, nokkenasafstelplaat
- F - borgpen om het vliegwiel vast te houden

- Der Satz enthält VANOS-Einstellplatte, Nockenwellen-Werkzeug, Schwungrad-Arretierdorn und Kettenspanner und Vorspannung-Werkzeug.
- Passend für BMW 1.6, 4-Zylinder-Doppelnockenwellen 16v, Kette angetriebenen Benzinmotoren mit VANOS.
- Erforderlich bei der Überprüfung und Einstellung der Motorsteuerung.

BMW	
Benzinmotoren 1.6 N40/N45/N45T	
Modell	Motoren
116i. E81/E81 (03-09)	N40/N45/N45T
316i. E46/E90 (01-08)	B16
316Ci. E46 (01-06)	B16A
316ti. E46 (01-05)	B16AC



INHALT :

- A - VANOS-Einstellplatte
- B - Nockenwellen-Arretierplatte (Einlass)
- C - OT-Einstellung- Kettespanner-Vorspannung-Werkzeug.
- D - Nockenwellen-Arretierplatte (Auslass)
- E - Nockenwelleneinstellplatte - Sicherungsschrauben
- F - Schwungrad-Arretierdorn.

