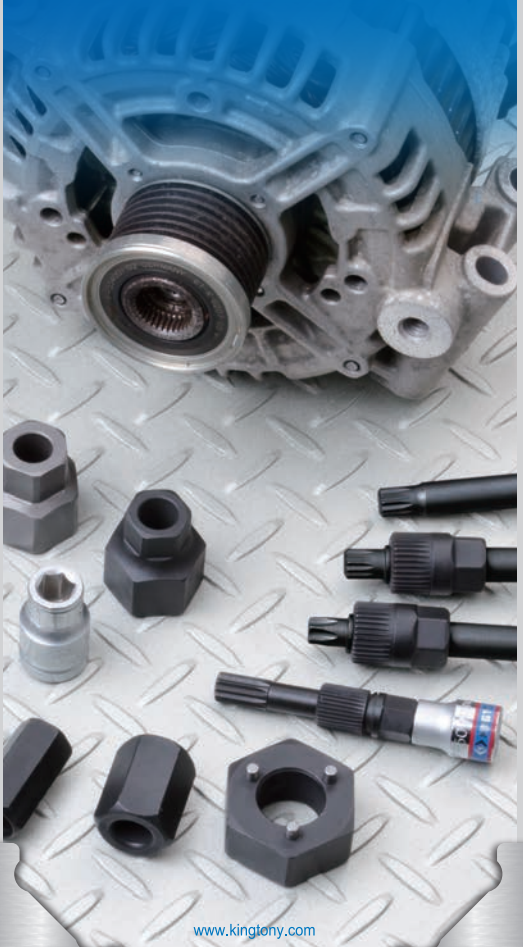


22PC. ALTERNATOR TOOL SET

- **Extracteurs pour poulie débrayable d'alternateurs - 22 pièces**
 - **Extractor para poleas de alternador - 22 piezas**
 - **Trekkers voor vrijloop koppeling dynamo - 22 dlg**
 - **22tlg Abziehwerkzeug-Set für Elektromotoren**
- NO.9DA022



www.kingtony.com

Enjoy your work

22PC. ALTERNATOR TOOL SET

- Specialized in removing & installing freewheel pulleys on alternator.
- Suitable generator brand : Bosch, Valeo, Magetic Marelli, Denso, etc...
- It's also interchangeable and comprehensive components to work on VW, Audi, Citroen/Peugeot, Mercedes, Renault, BMW, Fiat, Ford, Toyota, etc...

Extracteurs pour poulie débrayable d'alternateurs - 22 pièces

- Utilisé pour la pose et la dépose des poulies débrayable d'alternateurs.
- Conçu pour alternateur de marque : Bosch, Valeo, Magetic Marelli, Denso, etc...
- Convient également pour VW, Audi, Citroen/Peugeot, Mercedes, Renault, BMW, Fiat, Ford, Toyota, etc...

Extractor para poleas de alternador - 22 piezas

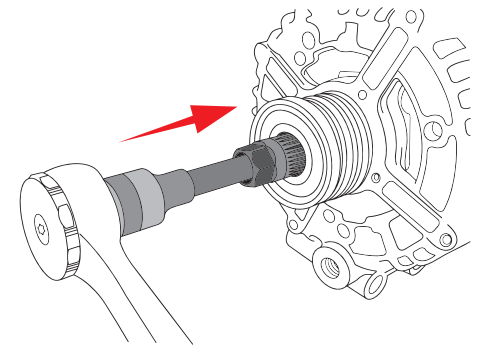
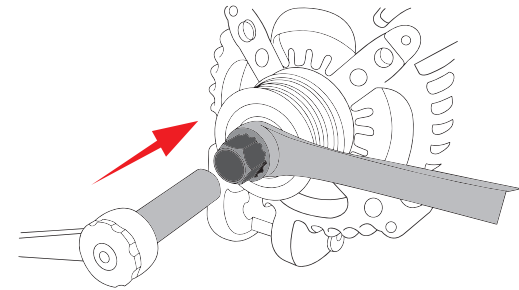
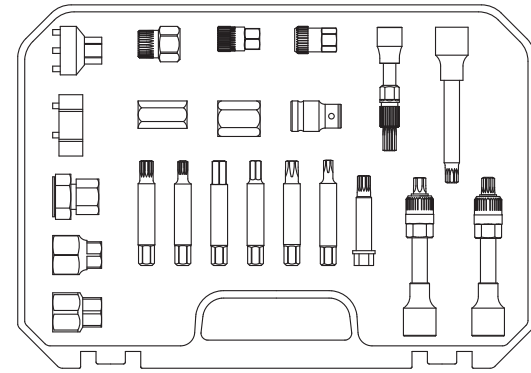
- Útil para colocar y quitar las poleas de alternador.
- Pensado para alternador de las marcas: Bosch, Valeo, Magetic Marelli, Denso, etc.
- Conviene también para VW, Audi, Citroën/Peugeot, Mercedes, Renault, BMW, Fiat, Ford, Toyota, etc.

Trekkers voor vrijloop koppeling dynamo - 22 dlg

- Gebruikt voor het monteren en demonteren van vrijloop koppeling dynamo.
- Ontworpen voor dynamo van de volgende merken : Bosch, valeo, mercedes, renaud,BMW, Fiat, Ford, Toyota, enz.
- Compatibel met VW, Audi, Citroen/Peugeot, Mercedes, Renault, BMW, Fiat, Ford, Toyota, enz.

22tlg Abziehwerkzeug-Set für Elektromotoren

- Speziell für das Entfernen und das Installieren von Freilaufriemenscheiben auf dem Elektromotor.
- geeignete Elektromotoren : Bosch, Valeo, Magetic Marelli, Denso, usw...
- geeignet zu den Marken VW, Audi, Citroen/Peugeot, Mercedes, Renault, BMW, Fiat, Ford, Toyota usw...



KINGTONY	9DA101KT	9DA102KT	9DA103KT	9DA104KT	9DA201	9DA202	9DA203	9DA204	9DA205	9DA206	9DA207
CONTENTS	3/8"DR. M10 x 90mmL	1/2"DR. M10 x 110mmL	1/2"DR. M10 x 113mmL	1/2"DR. T50 x 113mmL	35mm Round x 17mm hex (four pin)	38mm Hex Adaptor (Three pin)	28.6mm Round x H28 x H22 x 32mmL	Hexagon Head Nut H28 x H19 x 35mmL	Hexagon Head Nut H28 x H21 x 36mmL	15mm HEX x 19.5mm x 33 T	22mm HEX x 33 T
APPLICATION											
VW	Golf	▲	▲	▲	▲					▲	▲
	Passat	▲	▲	▲	▲					▲	▲
	Touareg	▲	▲	▲	▲					▲	▲
	Tiguan	▲	▲	▲	▲					▲	▲
	Polo	▲	▲	▲	▲					▲	▲
AUDI	A3	▲	▲	▲	▲					▲	▲
BMW		▲	▲	▲	▲					▲	▲
Mercedes	C class	▲	▲	▲	▲					▲	▲
	A class	▲	▲	▲	▲					▲	▲
OPEL		▲	▲	▲	▲					▲	▲
FORD	Focus	▲	▲	▲	▲					▲	▲
TOYOTA		▲	▲	▲	▲	▲			▲	▲	▲
HONDA		▲	▲	▲	▲					▲	▲
FIAT	Bravel	▲	▲	▲	▲					▲	▲
	Punto	▲	▲	▲	▲					▲	▲
RENAULT	1.9 TDI	▲	▲	▲	▲					▲	▲
PORSCHE		▲	▲	▲	▲					▲	▲
SEAT		▲	▲	▲	▲					▲	▲
CITROEN		▲	▲	▲	▲					▲	▲
PEUGEOT		▲	▲	▲	▲					▲	▲

KINGTONY	9DA208	9DA209	9DA210	9DA301	9DA302	9DA303	9DA304	9DA305	9DA306	9DA307	9DA401
CONTENTS	15mm HEX 17.5mm x 33 T	Hex Nut 17mm x 35mmL (Ø14.7mm)	Hex Nut 22mm x 30mmL (Ø12.0mm)	M10 x H12 x 64 mmL bit	10mm Shank Head Bit T50 x 75mmL	10mm Shank Head Bit T40 x 75mmL	10mm Shank Head Bit M10 x 75mmL	10mm Shank Head Bit M8 x 75mmL	10mm Shank Head Bit H10 x 75mmL	10mm Shank Head Bit H8 x 75mmL	1/2"DR Bit Holder
APPLICATION											
VW	Golf	▲	▲	▲	▲	▲	▲	▲	▲	▲	▲
	Passat	▲	▲	▲	▲	▲	▲	▲	▲	▲	▲
	Touareg	▲	▲	▲	▲	▲	▲	▲	▲	▲	▲
	Tiguan	▲	▲	▲	▲	▲	▲	▲	▲	▲	▲
	Polo	▲	▲	▲	▲	▲	▲	▲	▲	▲	▲
AUDI	A3	▲	▲	▲	▲	▲	▲	▲	▲	▲	▲
BMW		▲	▲	▲	▲	▲	▲	▲	▲	▲	▲
Mercedes	C class	▲	▲	▲	▲	▲	▲	▲	▲	▲	▲
	A class	▲	▲	▲	▲	▲	▲	▲	▲	▲	▲
OPEL		▲	▲	▲	▲	▲	▲	▲	▲	▲	▲
FORD	Focus	▲	▲	▲	▲	▲	▲	▲	▲	▲	▲
TOYOTA		▲	▲	▲	▲	▲	▲	▲	▲	▲	▲
HONDA		▲	▲	▲	▲	▲	▲	▲	▲	▲	▲
FIAT	Bravel	▲	▲	▲	▲	▲	▲	▲	▲	▲	▲
	Punto	▲	▲	▲	▲	▲	▲	▲	▲	▲	▲
RENAULT	1.9 TDI	▲	▲	▲	▲	▲	▲	▲	▲	▲	▲
PORSCHE		▲	▲	▲	▲	▲	▲	▲	▲	▲	▲
SEAT		▲	▲	▲	▲	▲	▲	▲	▲	▲	▲
CITROEN		▲	▲	▲	▲	▲	▲	▲	▲	▲	▲
PEUGEOT		▲	▲	▲	▲	▲	▲	▲	▲	▲	▲

