

9HYCM15V

1500 kg

9HYCM15V2

1500 kg



GB **User's guide**
Wheel Removal Trolley

DK **NO** **GB** **DE** **FR**
SE **FI** **NL** **ES**



KING TONY EUROPE

ZI République Nord I
3, Rue des Imprimeurs
86000 POITIERS - FRANCE
Tel.: +33 (0)5.49.30.33.27
Fax: +33 (0)5.49.30.30.91
E-mail: service-clients@kingtony.eu
www.kingtonyeurope.com



- ⓀⓃ ⓃⓄ ADVARSLER – sikkerhedsforanstaltninger
- ⓀⓃ ⓂⓄ WARNINGS – Safe usage instructions
- ⓀⓃ ⓂⓄ WARNUNGEN – Sicherheitsvorschriften
- ⓀⓃ ⓂⓄ AVERTISSEMENTS – Instructions pour une utilisation de toute sécurité
- ⓀⓃ ⓂⓄ VARNINGAR – instruktioner för säker användning
- ⓀⓃ ⓂⓄ VAROITUKSET – Turvallisuusohjeet
- ⓀⓃ ⓂⓄ WAARSCHUWING – Instructies voor veilig gebruik
- ⓀⓃ ⓂⓄ ADVERTENCIAS – Instrucciones de seguridad
- ⓀⓃ ⓂⓄ AVVERTENZA – istruzioni per un uso sicuro
- ⓀⓃ ⓂⓄ ПРЕДУПРЕЖДЕНИЯ – Инструкции по безопасному применению

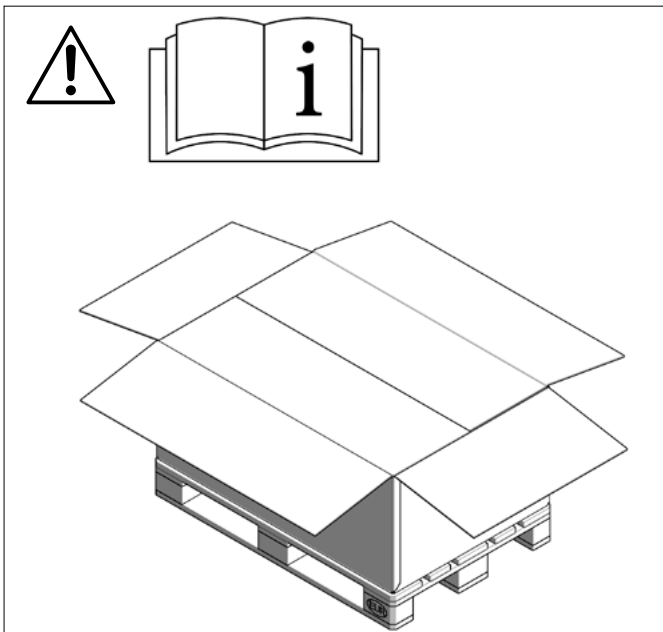


Fig.1



Fig.2

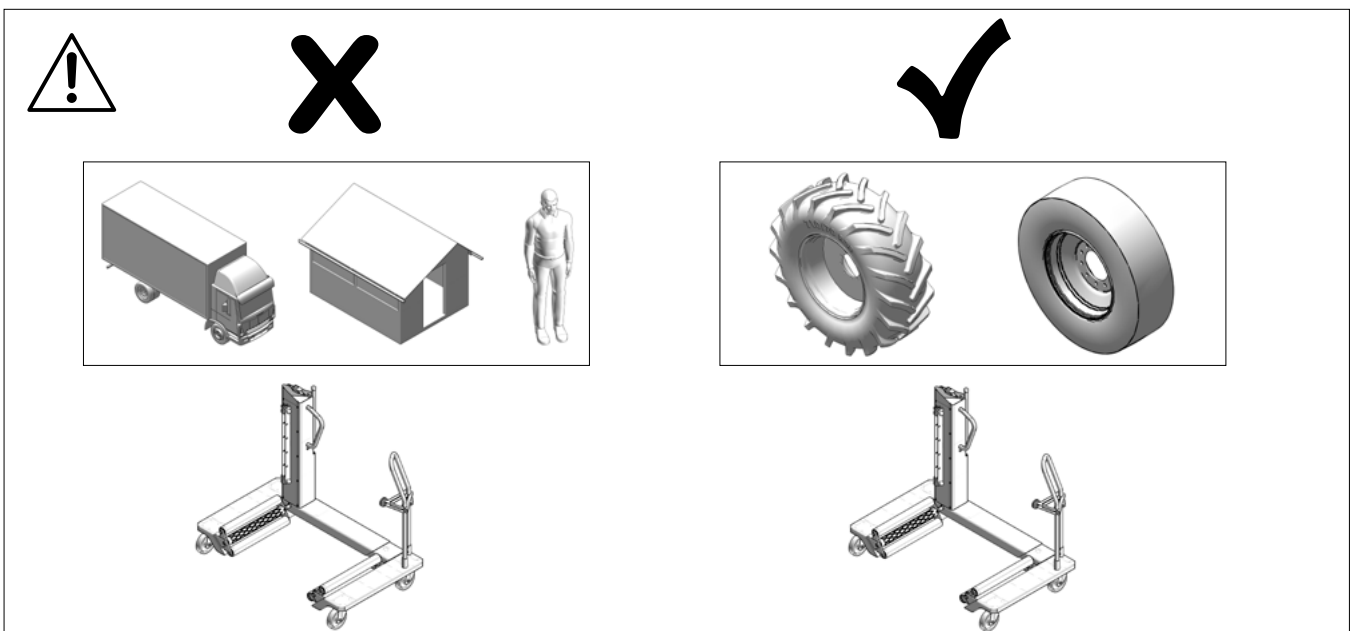


Fig.3

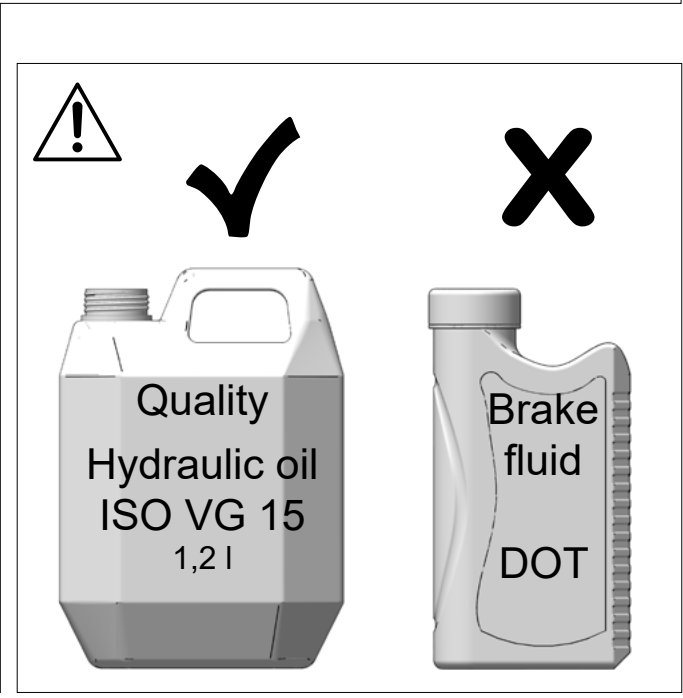
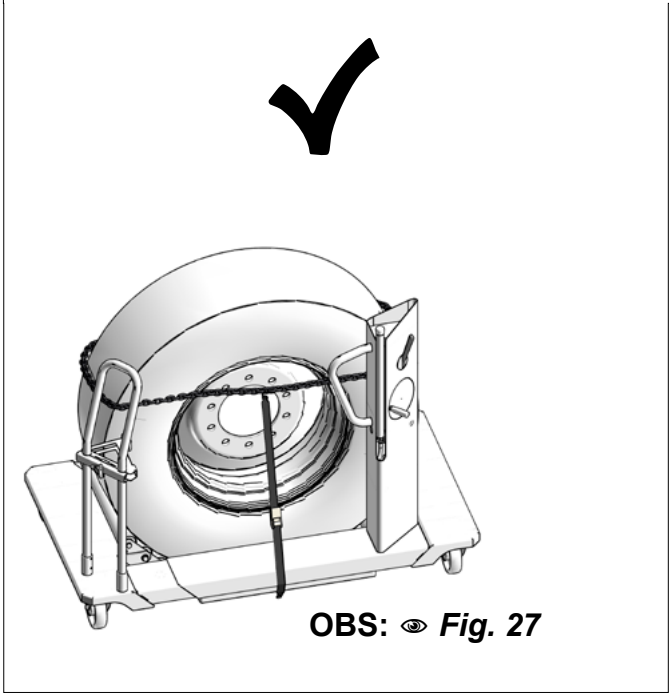
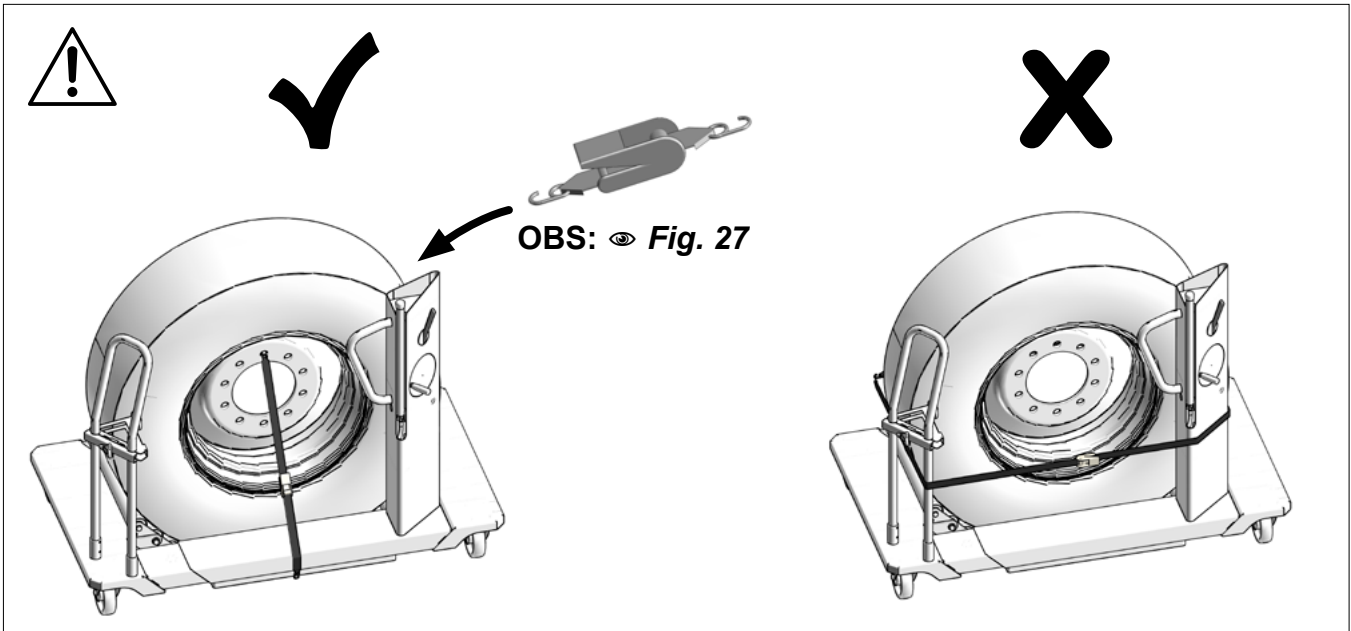


Fig.4

Fig.5

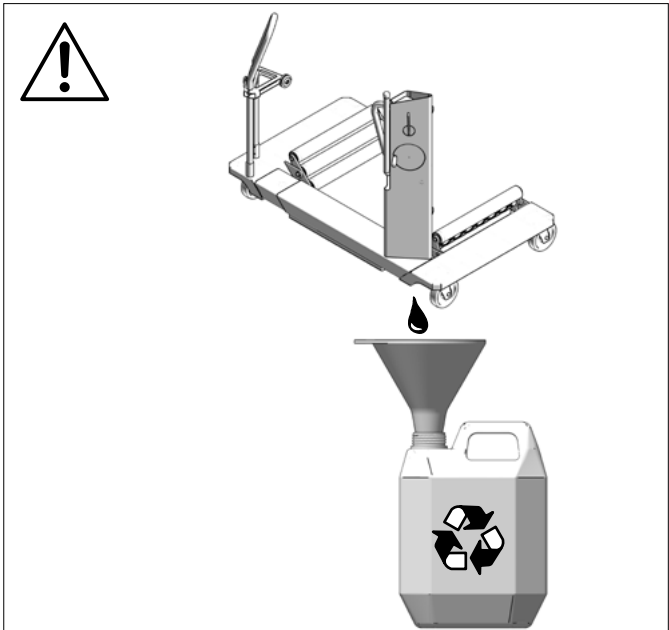


Fig.6

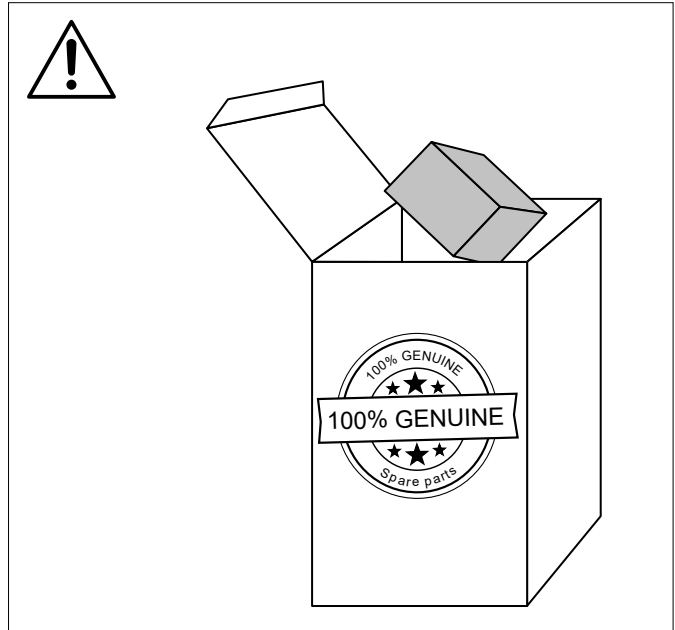
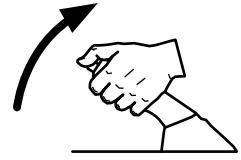
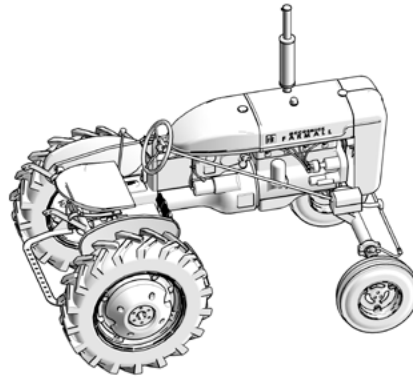
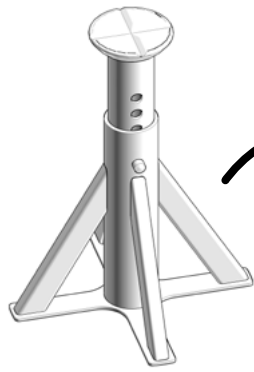


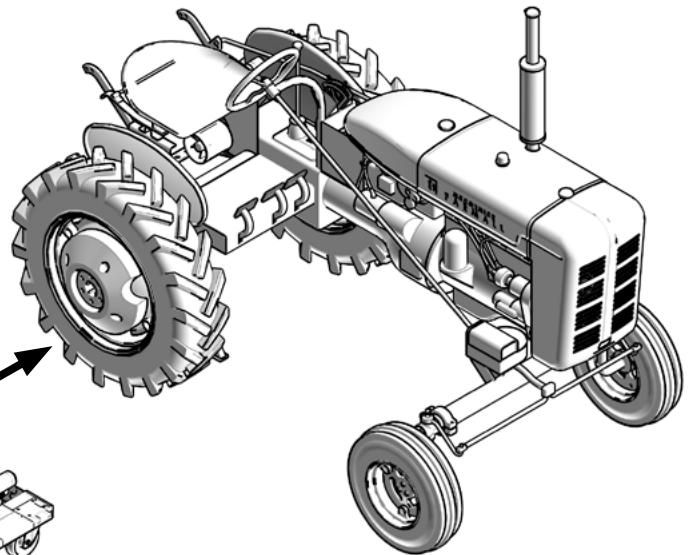
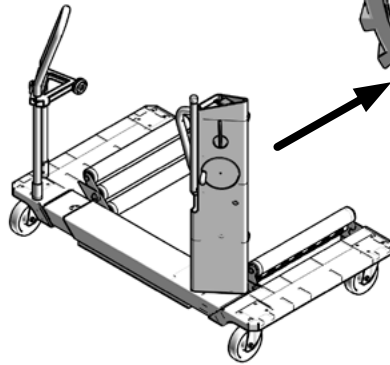
Fig.7



1



2



3

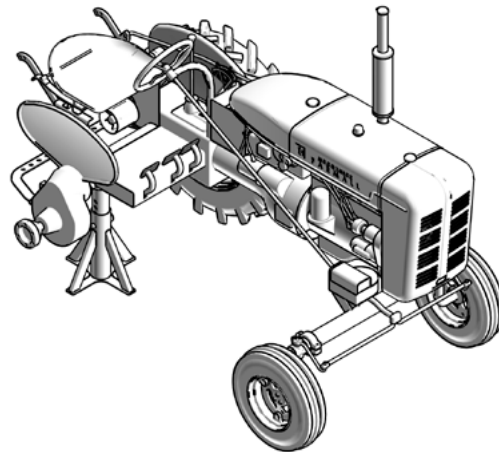
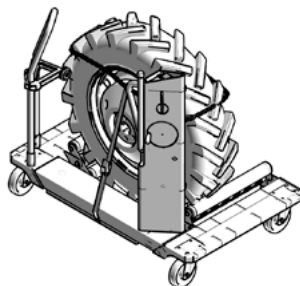


Fig.8

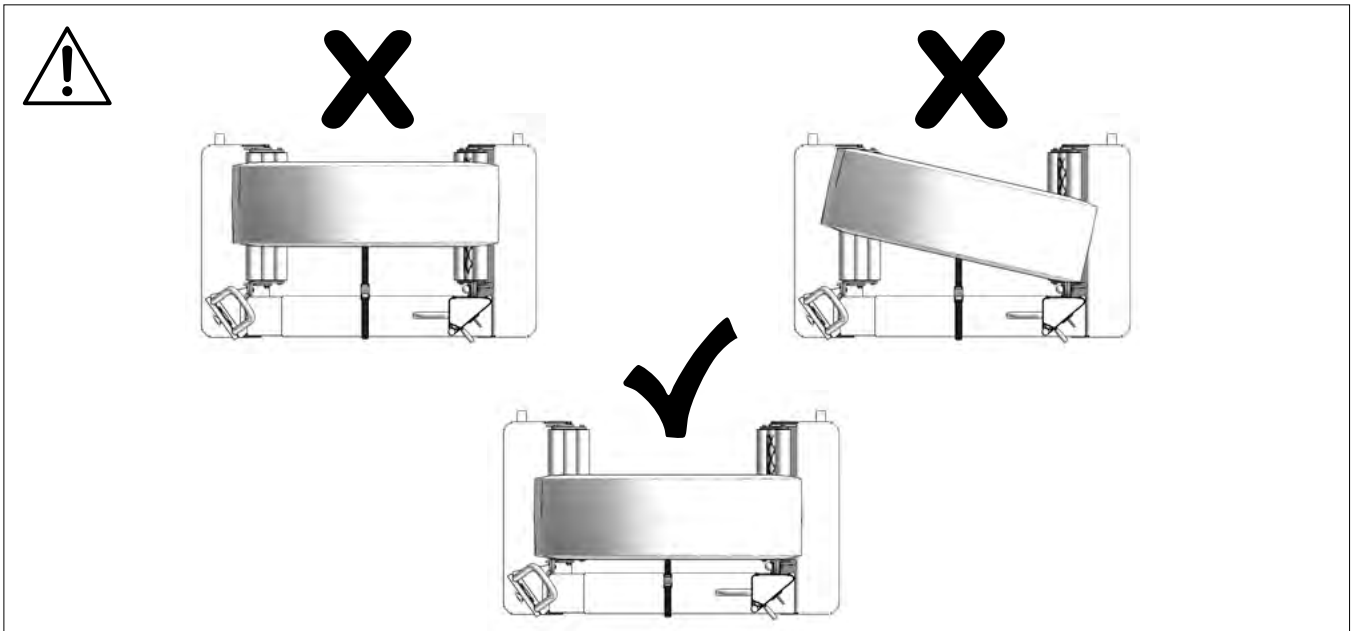


Fig.9

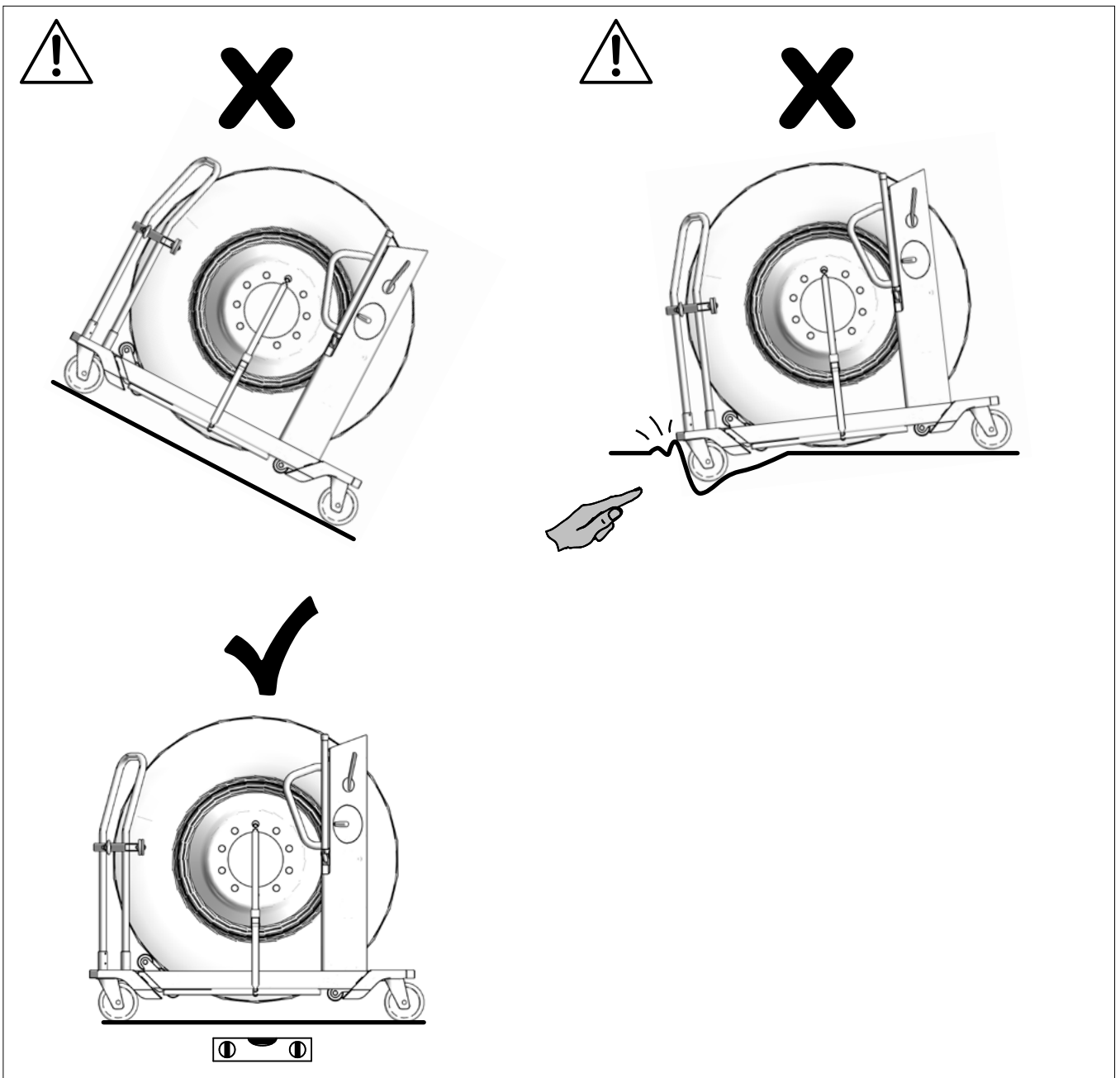
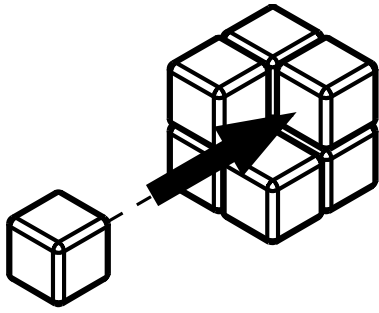


Fig.10



- ⓀⓃ ⓃⓄ Montering
- ⓀⓅ Assembly
- Ⓚⓔ Montage
- Ⓚⓕ Assemblage
- Ⓚⓔ Montering
- ⓀⓂ Asentaminen
- ⓀⓁ Assemblage
- ⓀⓈ Montaje
- ⓀⓉ Montaggio
- Ⓚⓞ Сборка

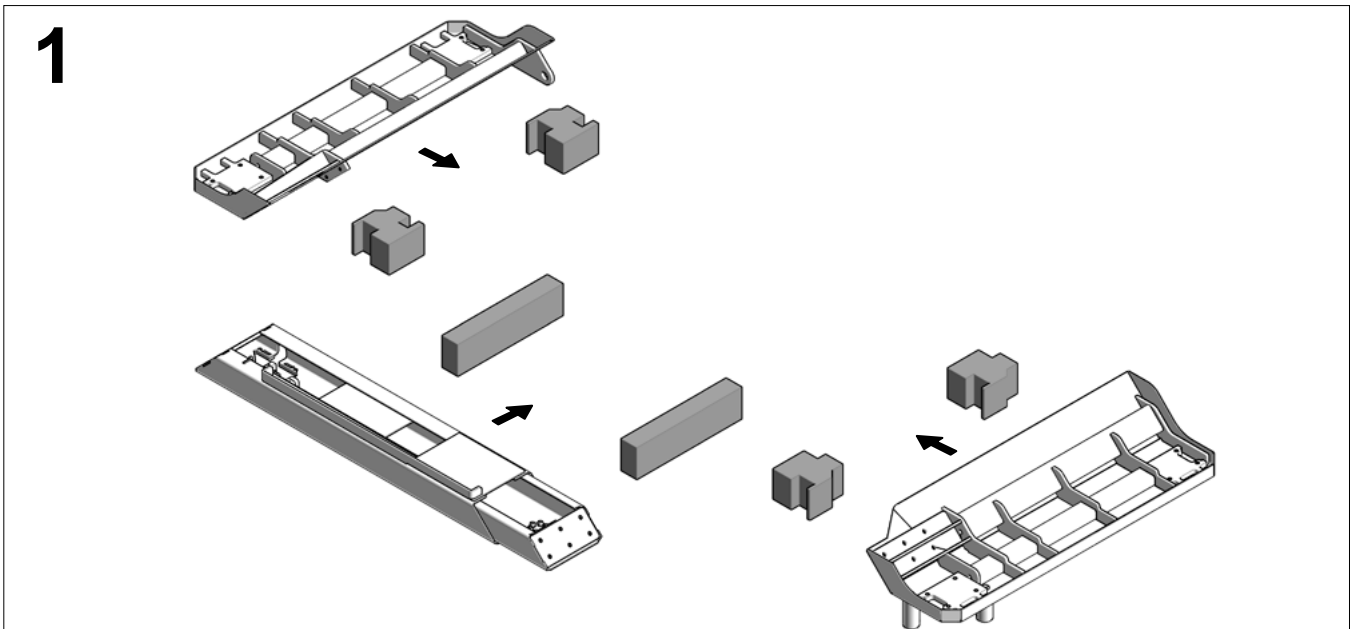


Fig.11

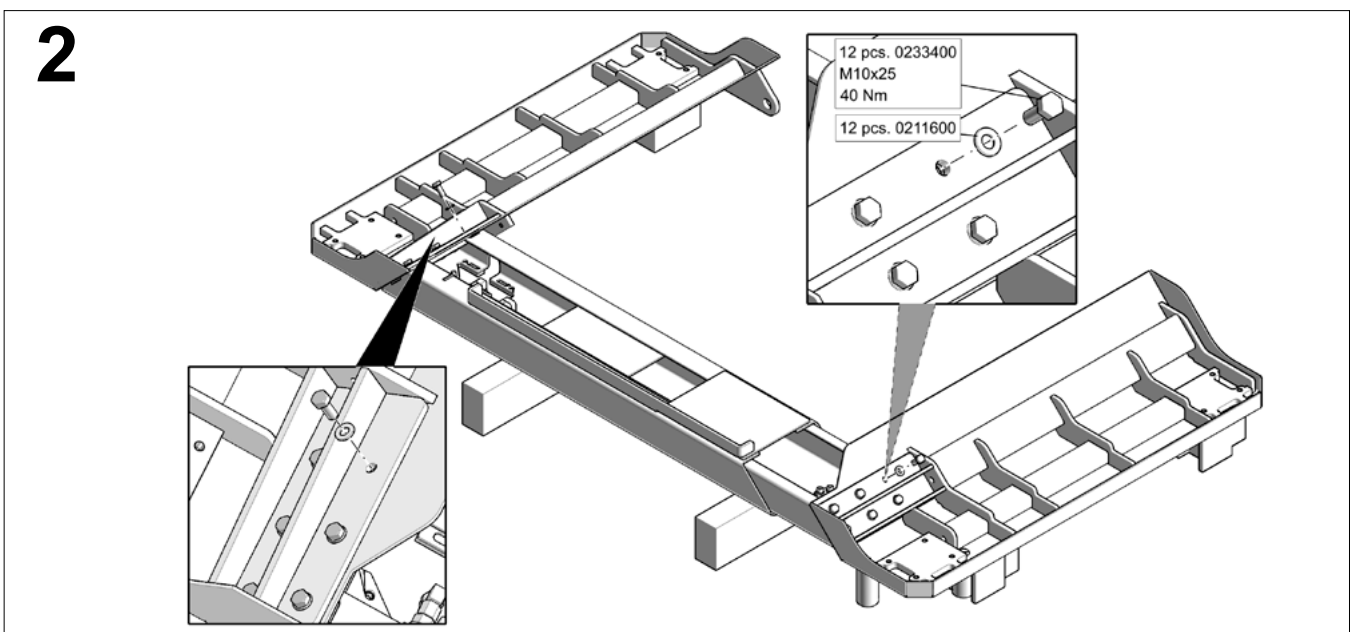


Fig.12

3

9HYCM15V2

9HYCM15V

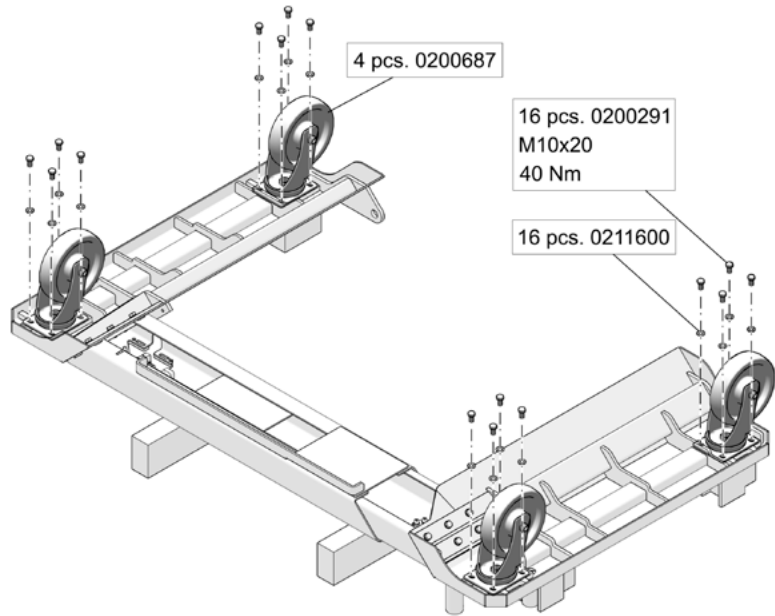


Fig.13

4

9HYCM15V2

—

9HYCM15V → Fig. 17

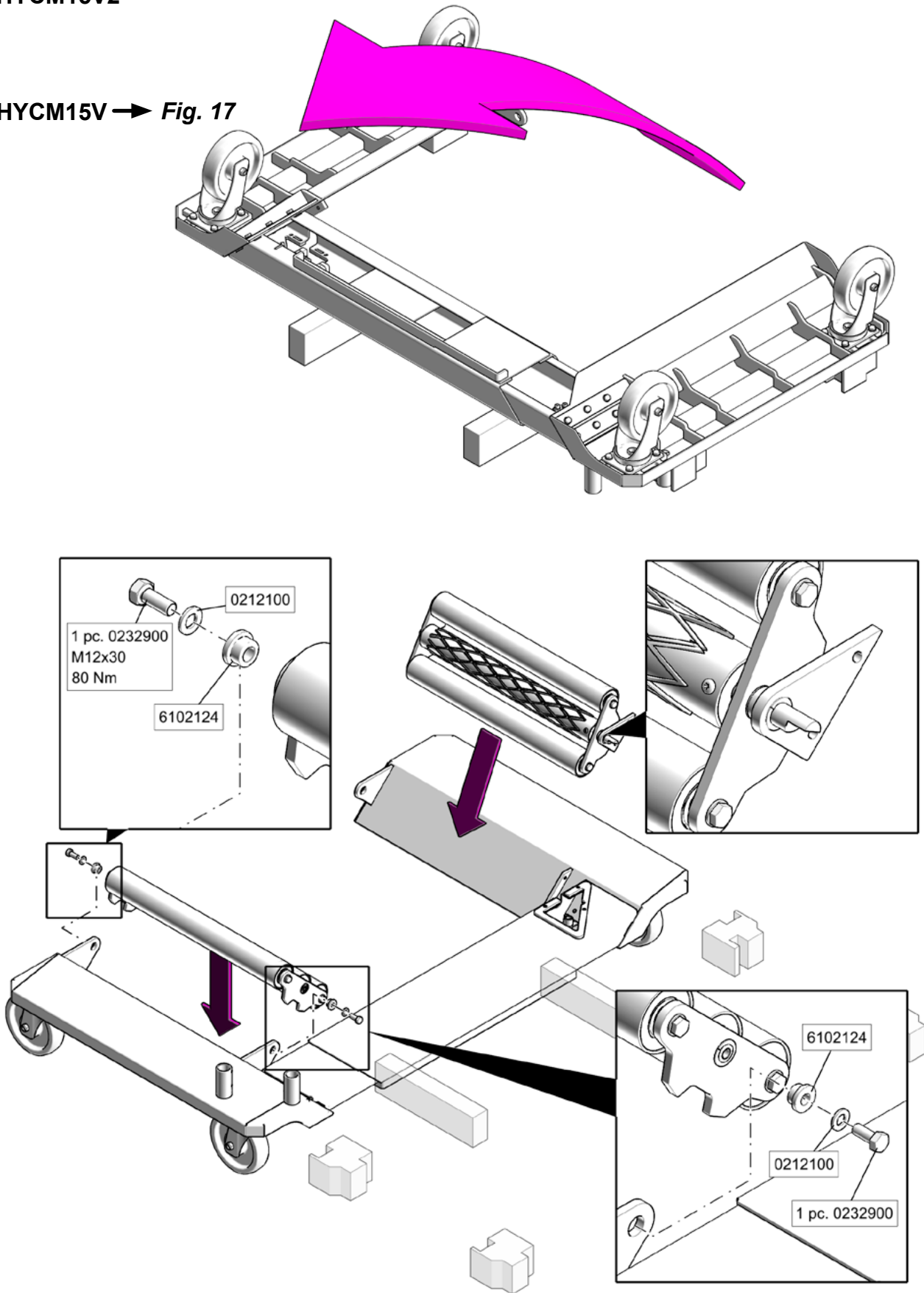


Fig.16

4

9HYCM15V

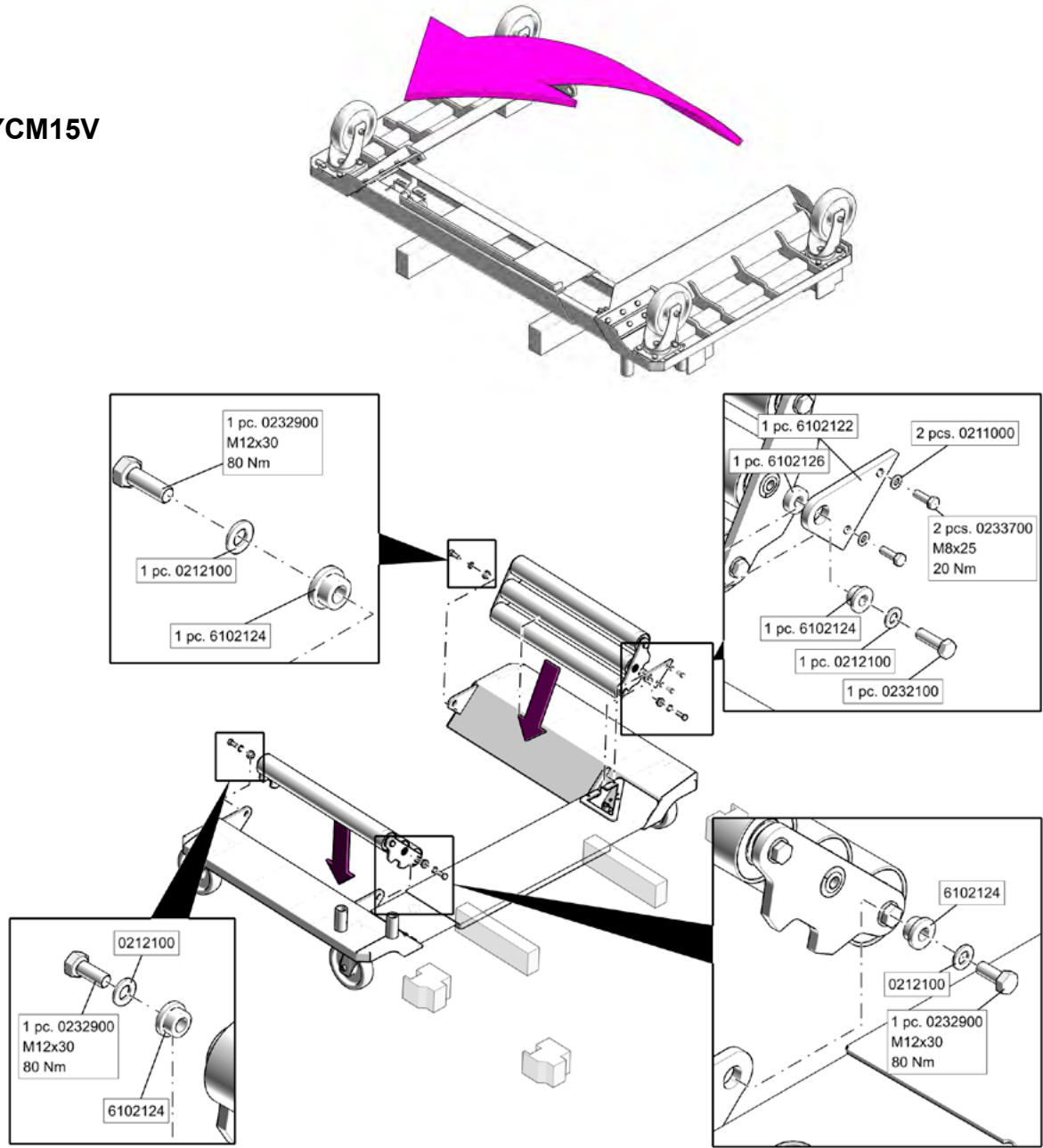


Fig.17

5

9HYCM15V

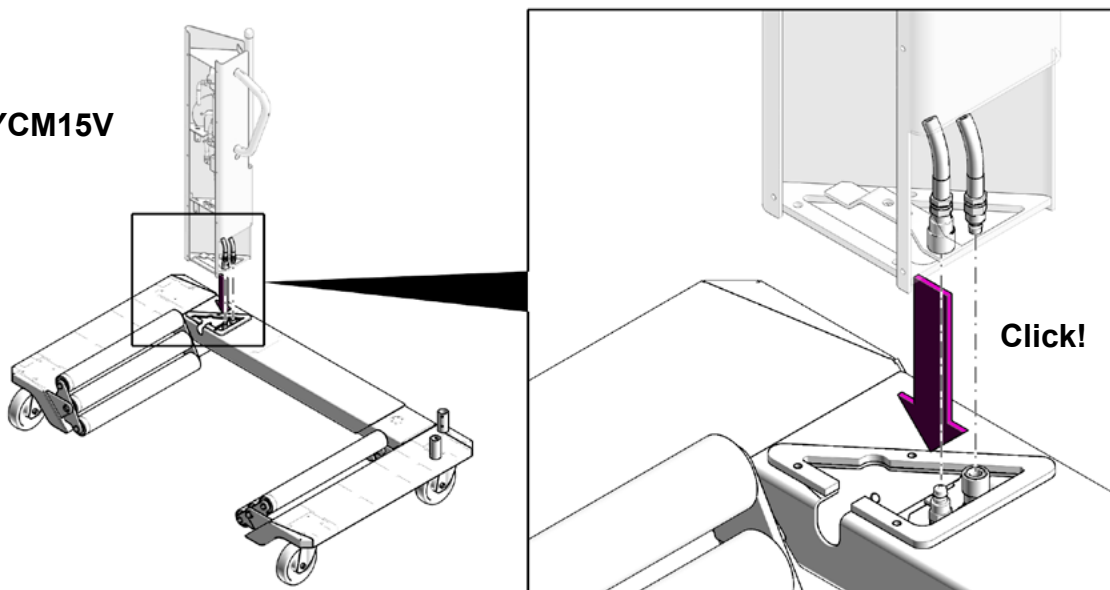


Fig.18

5

9HYCM15V2

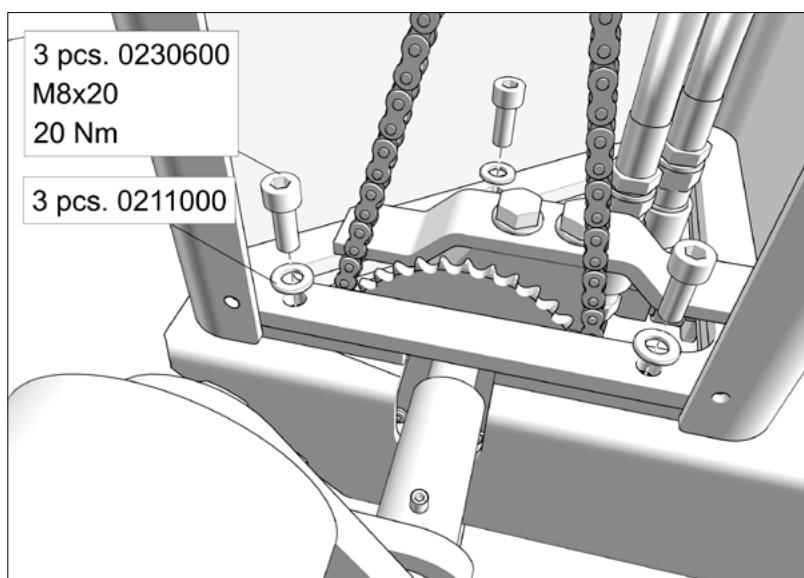
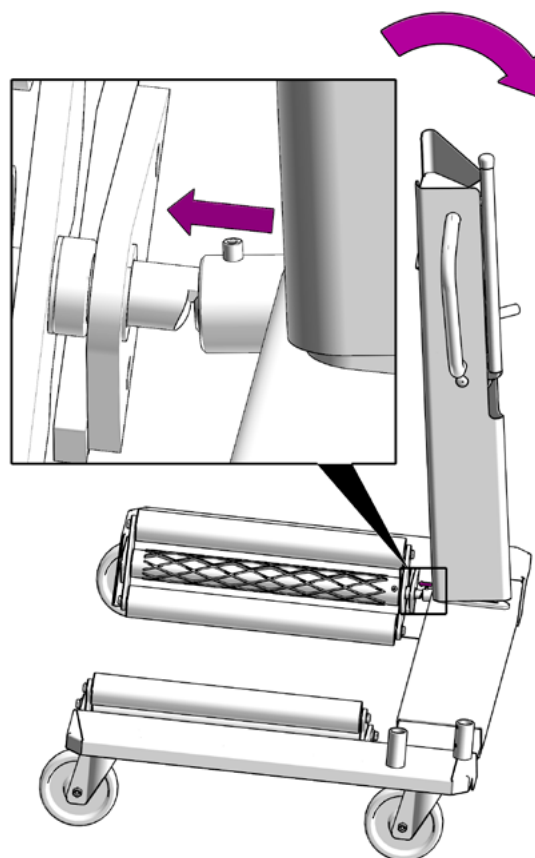
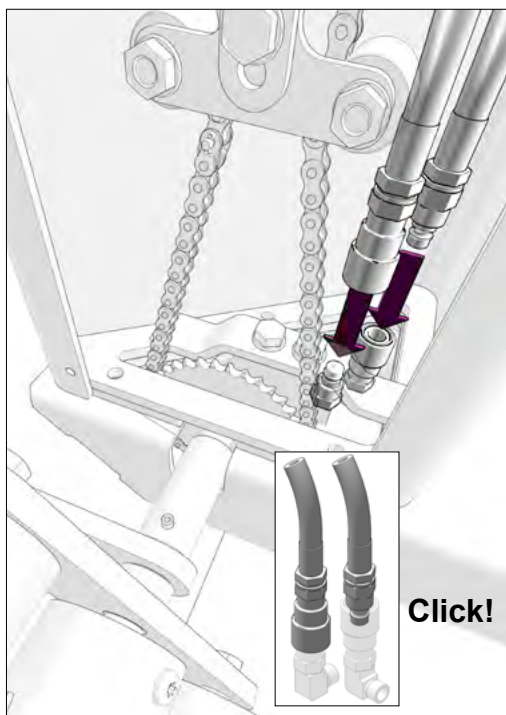
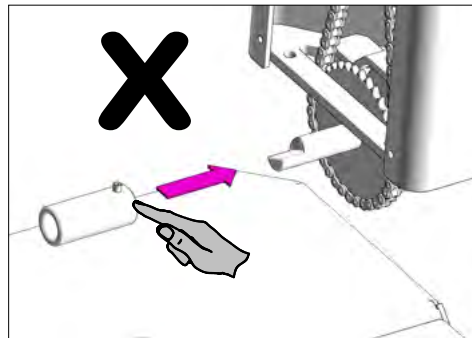
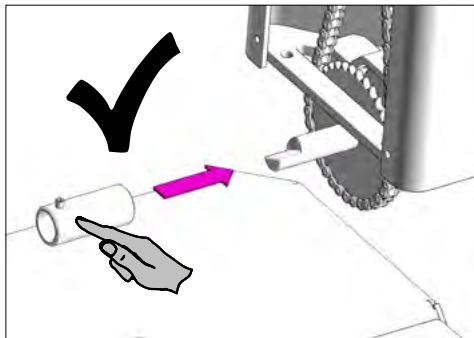


Fig.19

6

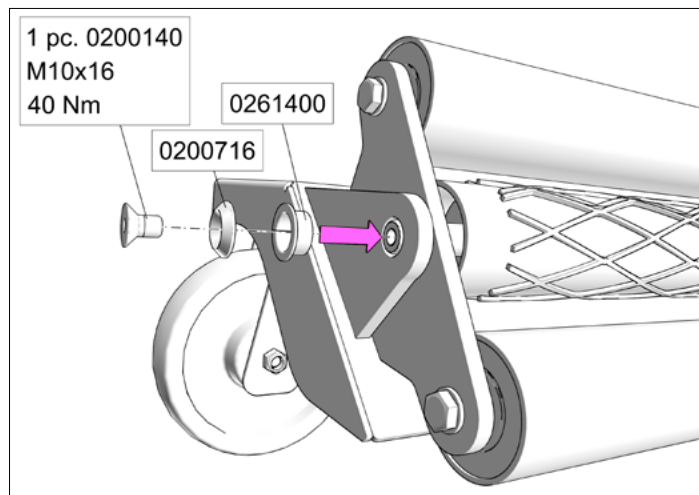
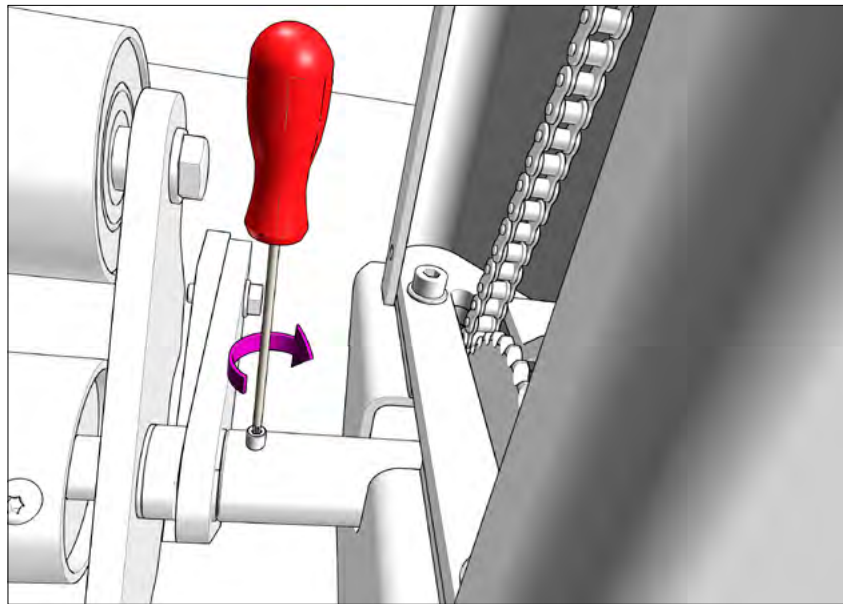
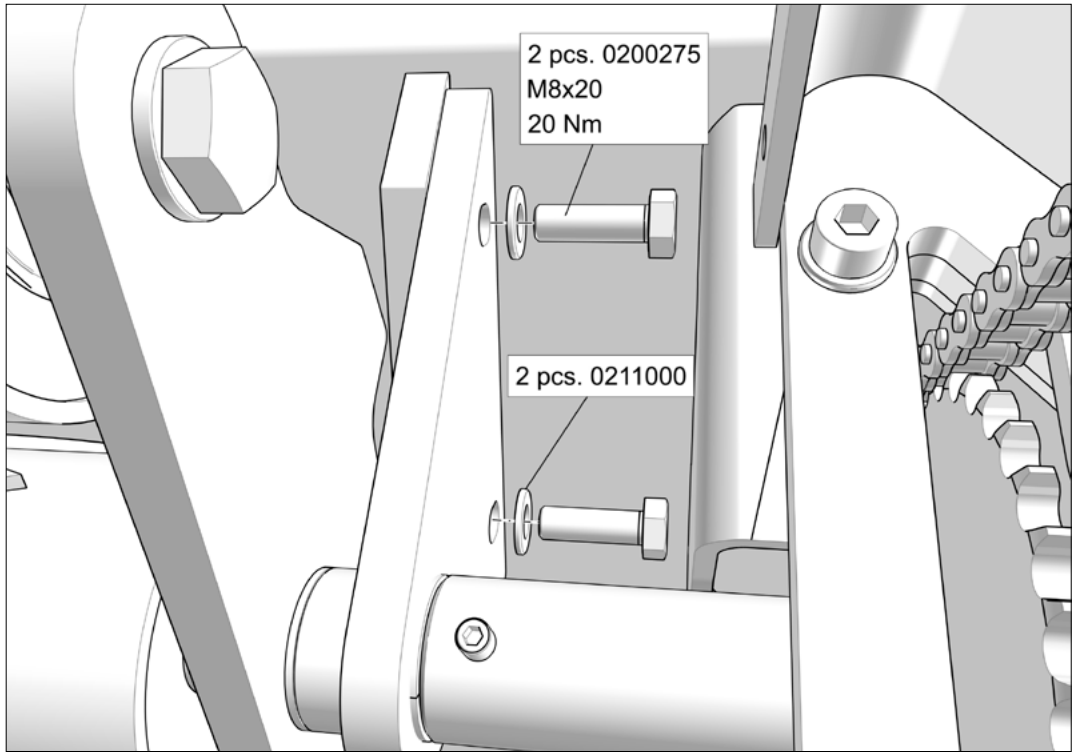


Fig.20

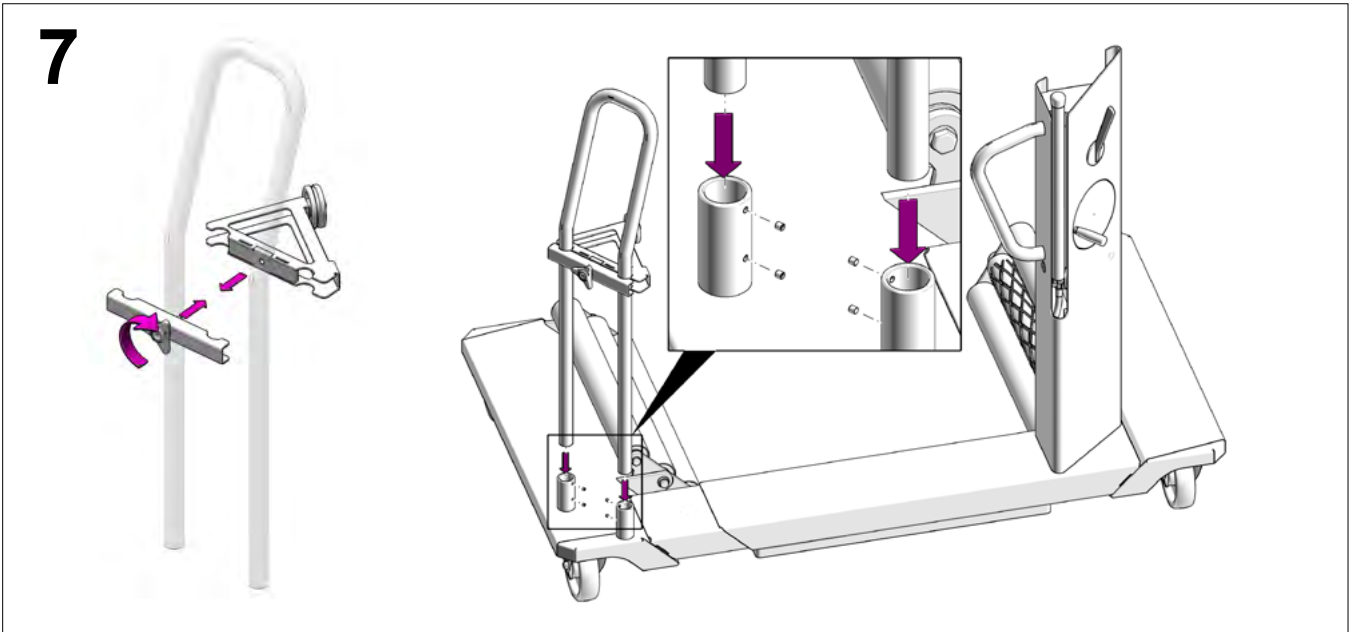


Fig.21

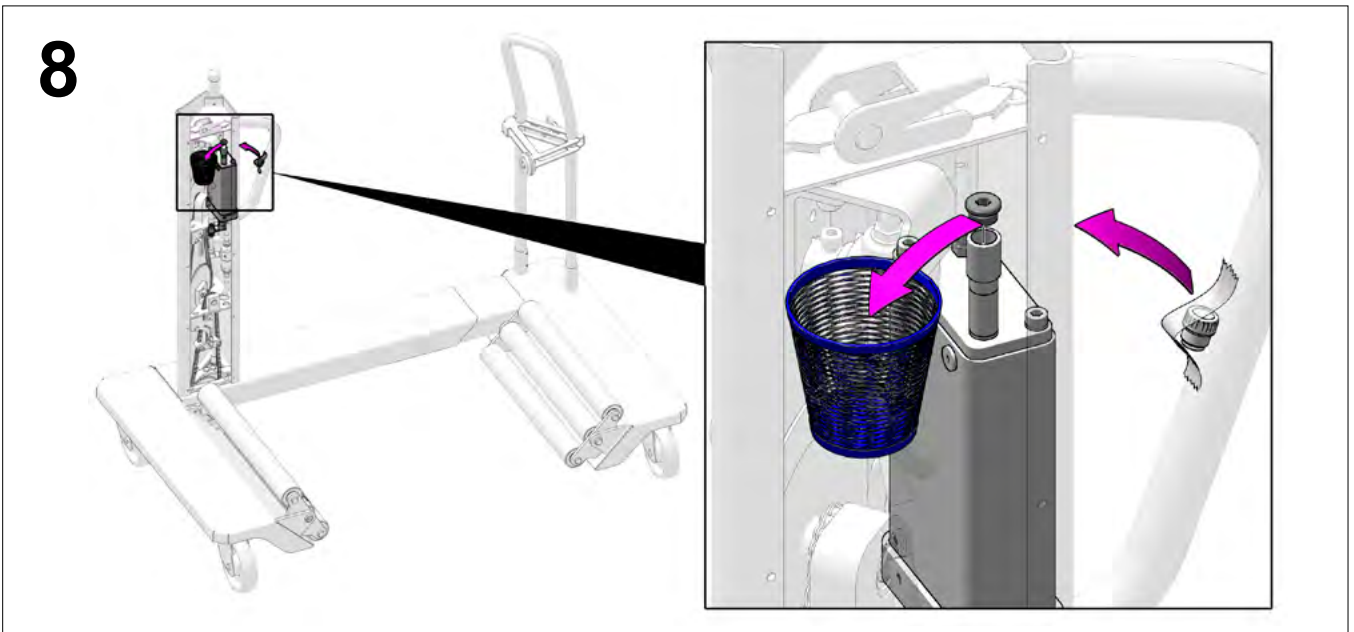


Fig.22

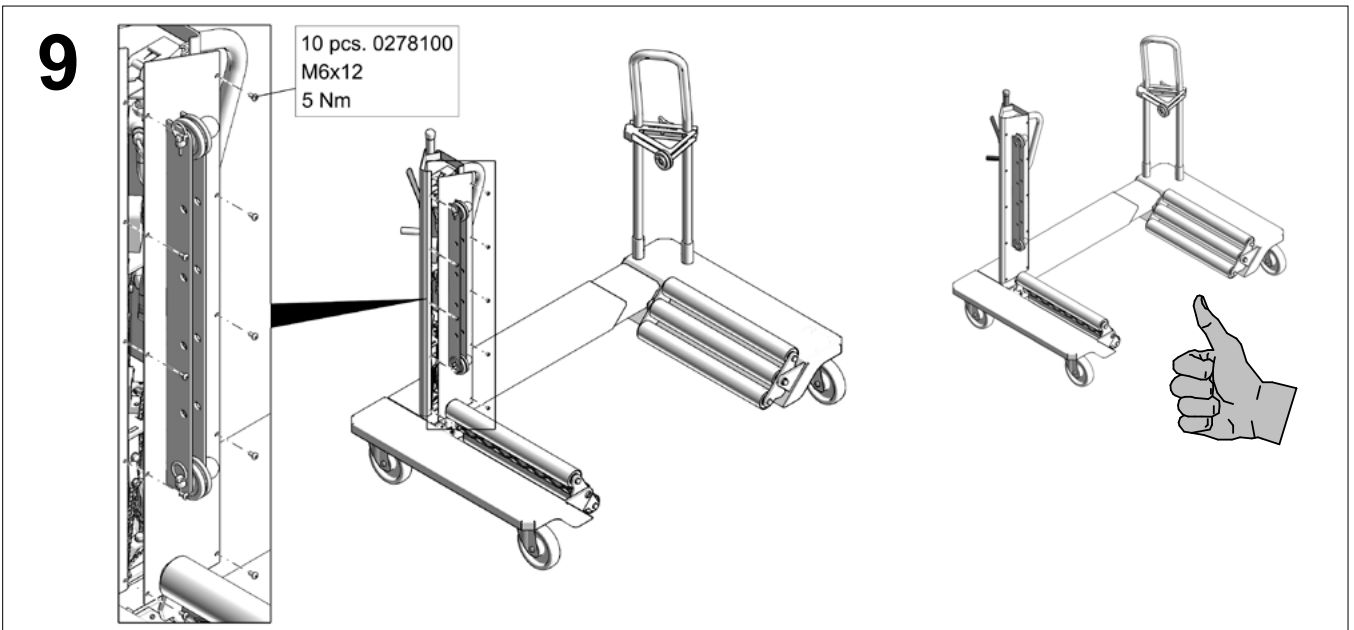
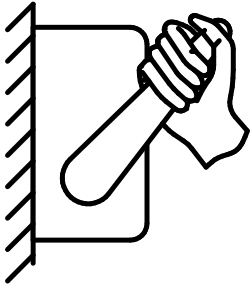


Fig.23



- ⓀⓃ ⓃⓄ **Betjening**
- ⓀⓃ **Use**
- ⓀⓃ **Bedienung**
- ⓀⓃ **Utilisation**
- ⓀⓃ **Användning**
- ⓀⓃ **Käyttäminen**
- ⓀⓃ **Gebruik**
- ⓀⓃ **Manejo**
- ⓀⓃ **Utilizzo**
- ⓀⓃ **Использование**

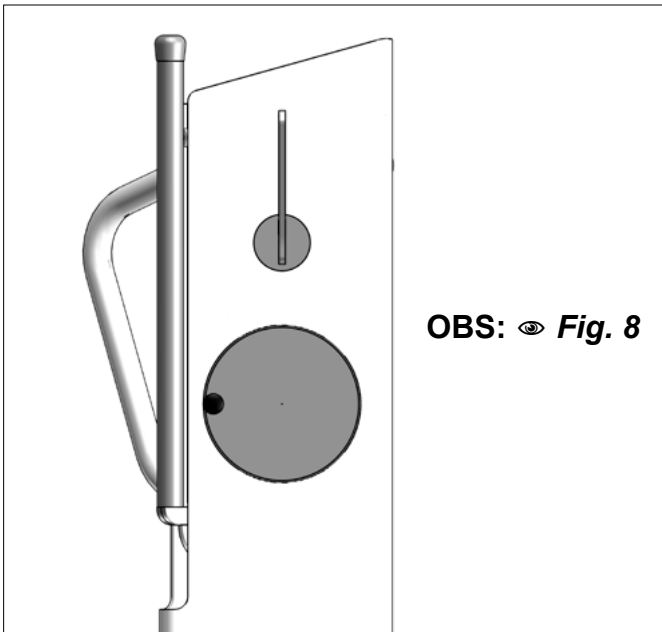


Fig.24

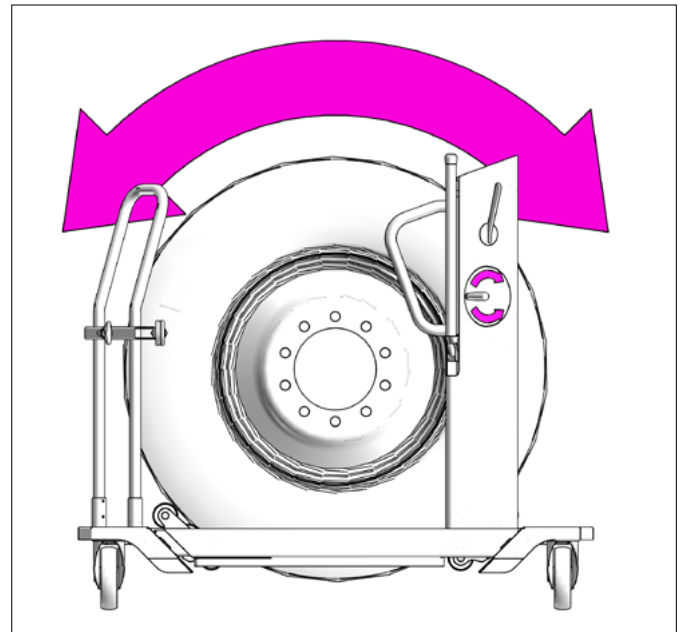


Fig.25

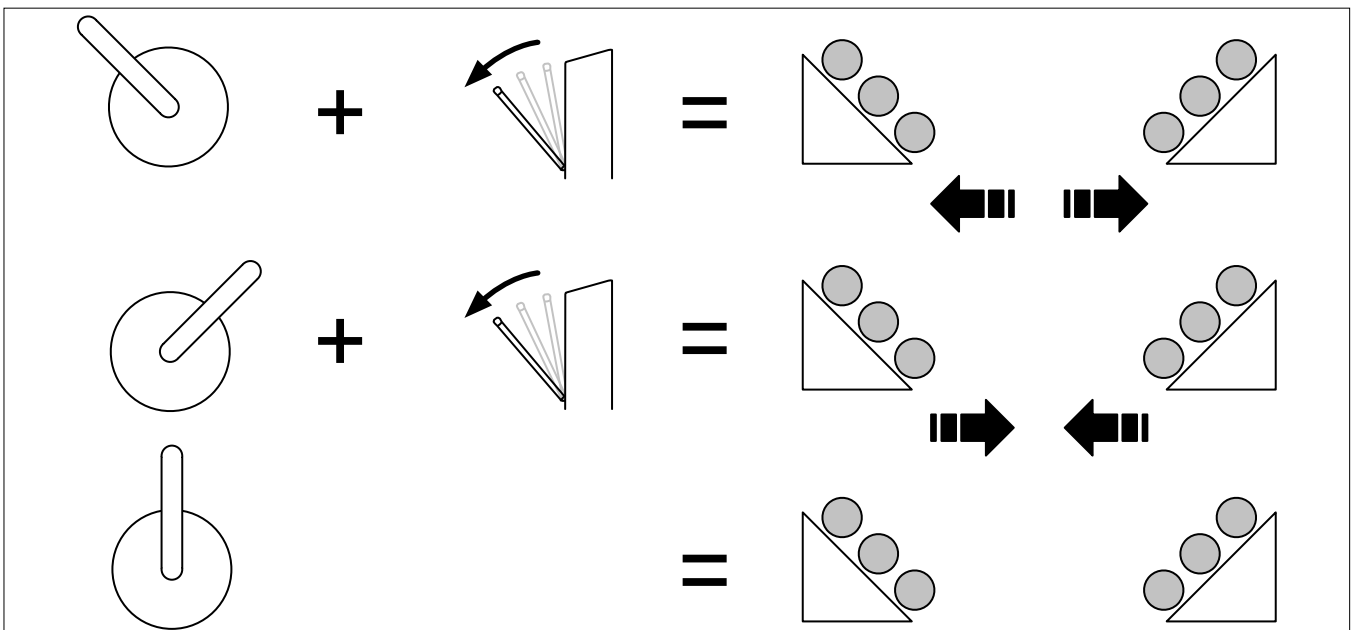
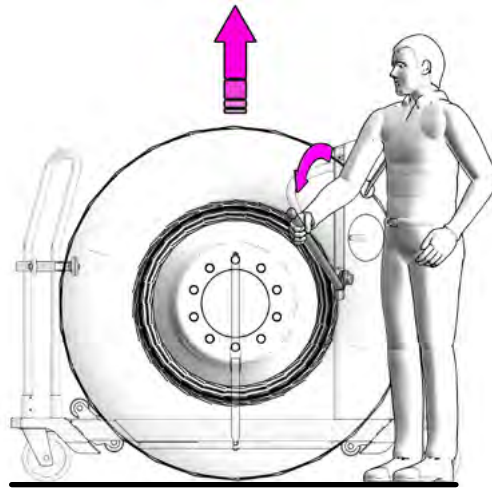
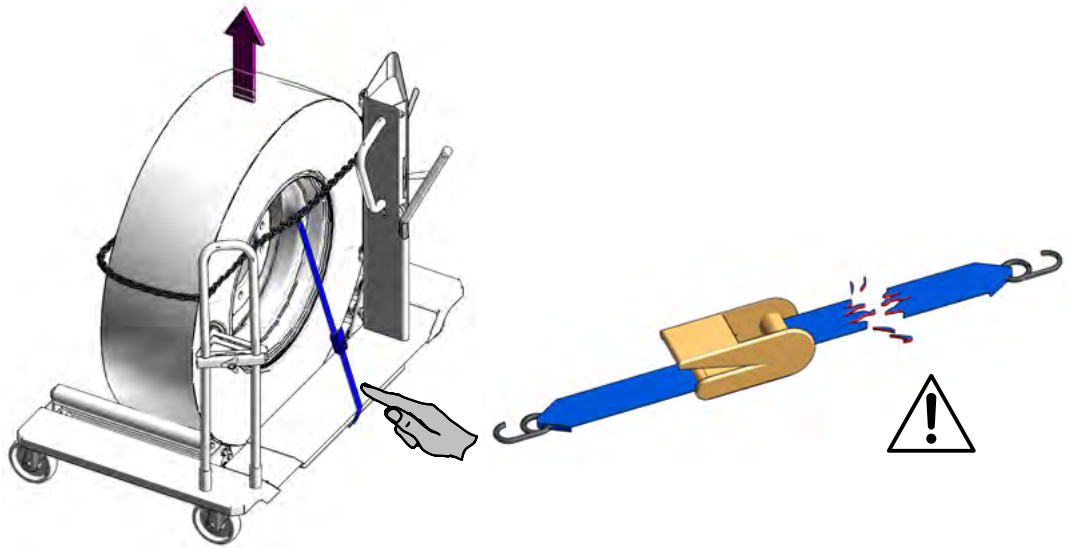


Fig.26



✘



✔

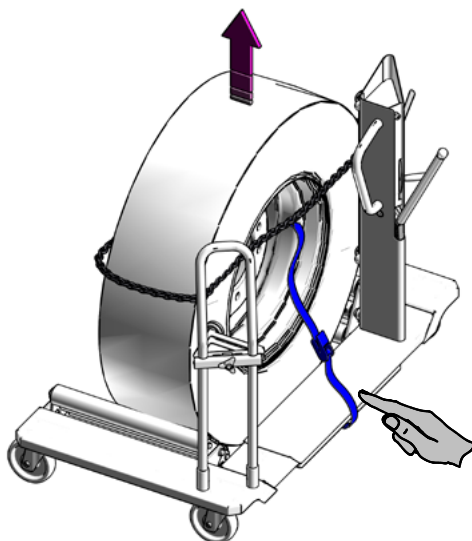
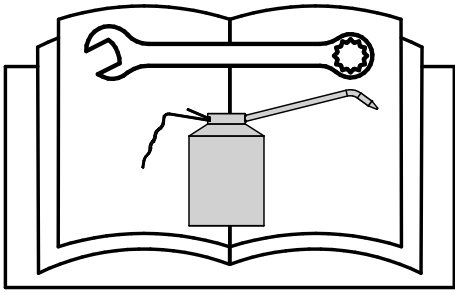


Fig.27



- Ⓚ (DK) (NO) Vedligeholdelse
- Ⓚ (GB) Users Maintenance
- Ⓚ (DE) Wartung
- Ⓚ (FR) Maintenance
- Ⓚ (SE) Underhåll
- Ⓚ (FI) Huolto
- Ⓚ (NL) Onderhoud
- Ⓚ (ES) Mantenimiento
- Ⓚ (IT) Manutenzione
- Ⓚ (RU) Техобслуживание

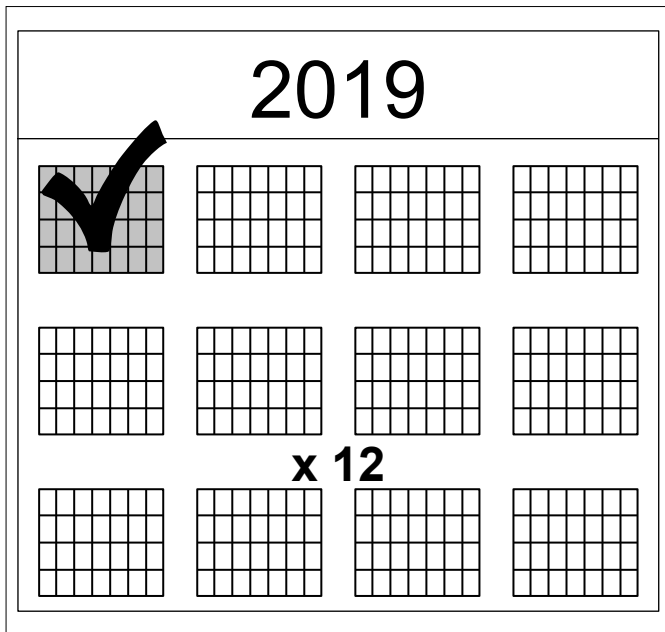


Fig.28

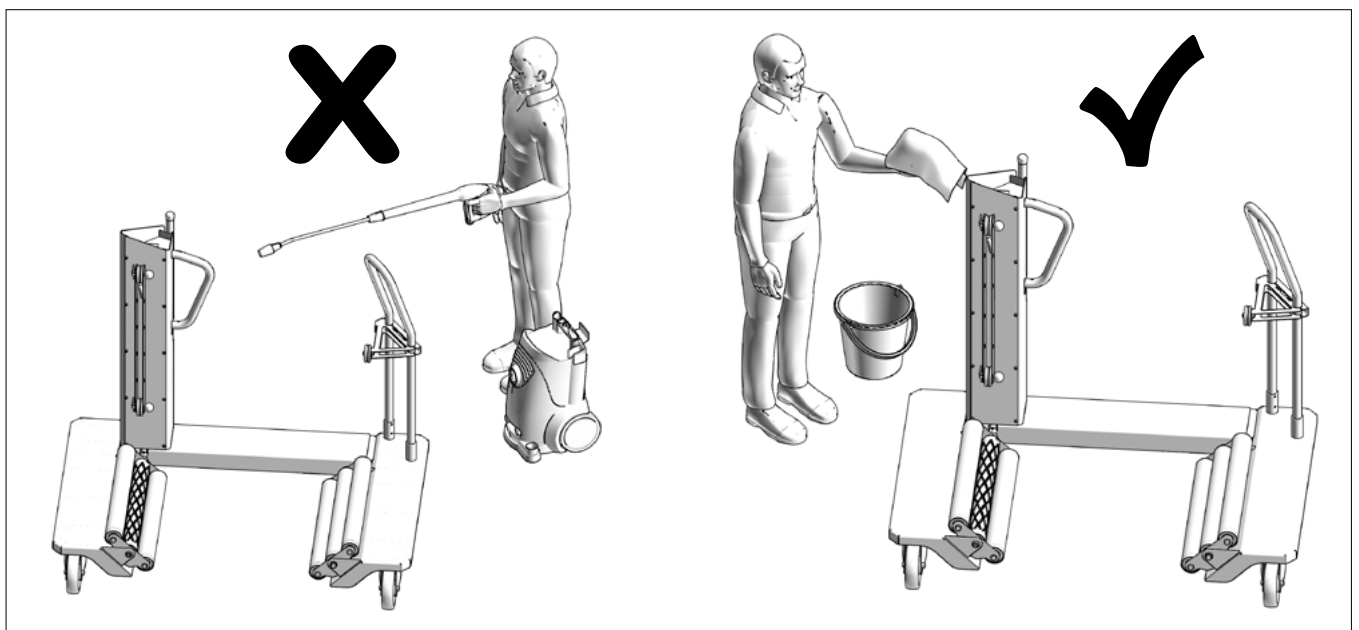


Fig.29

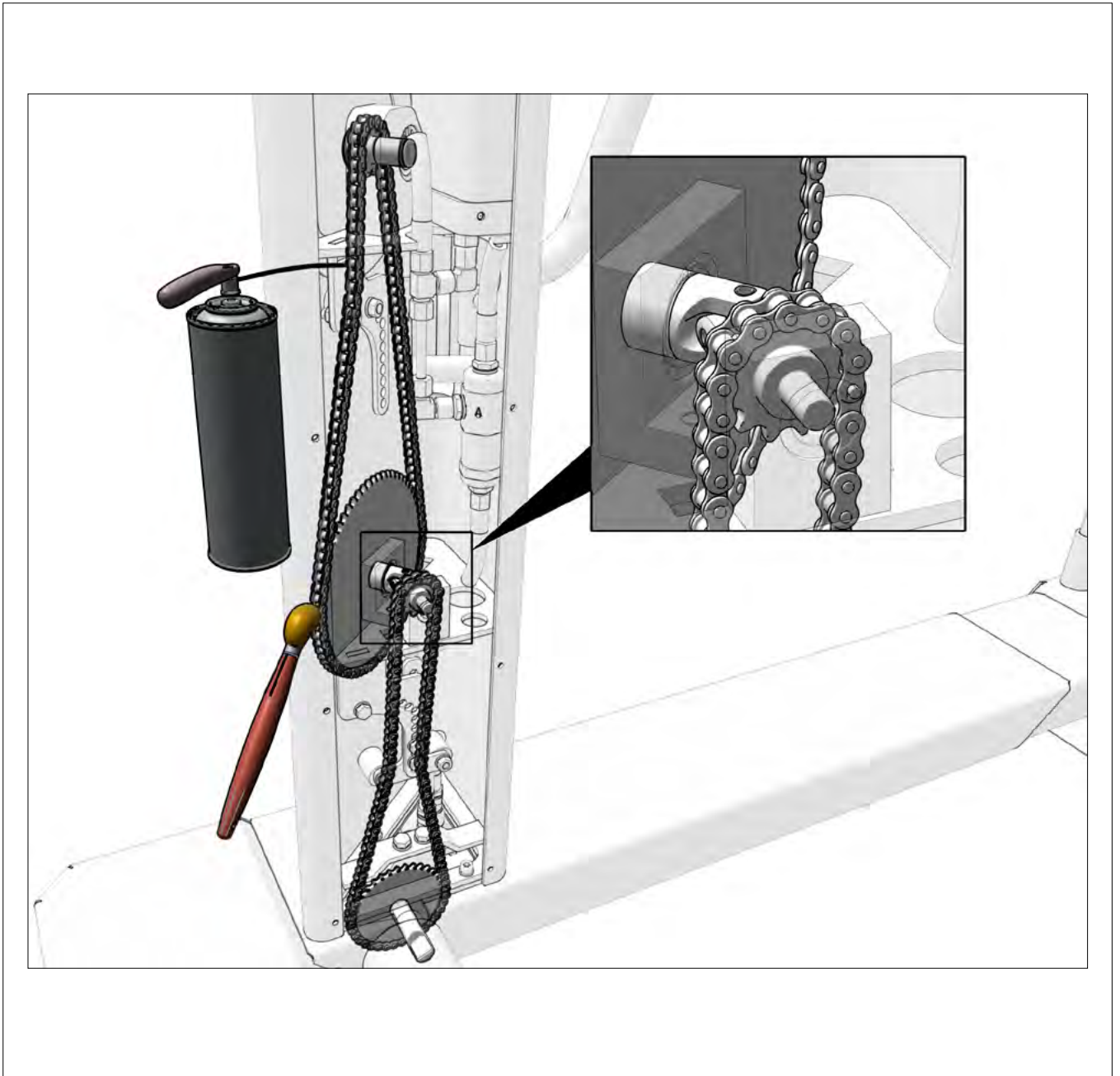


Fig.30

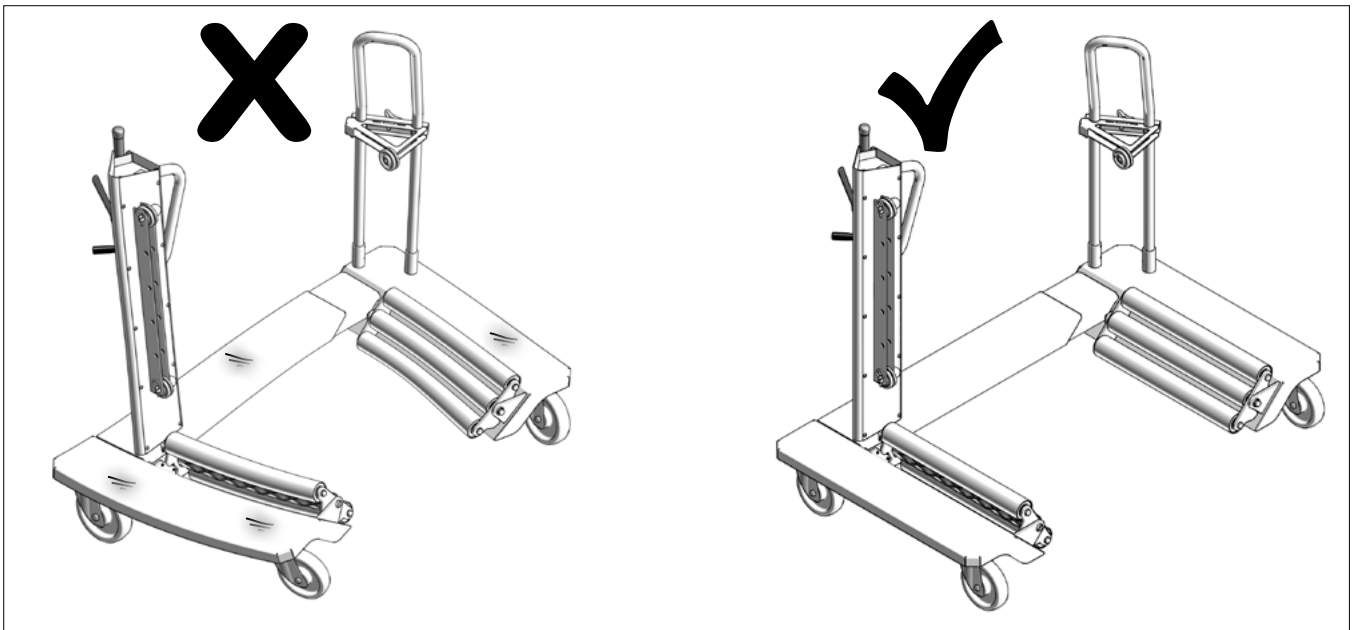


Fig.31

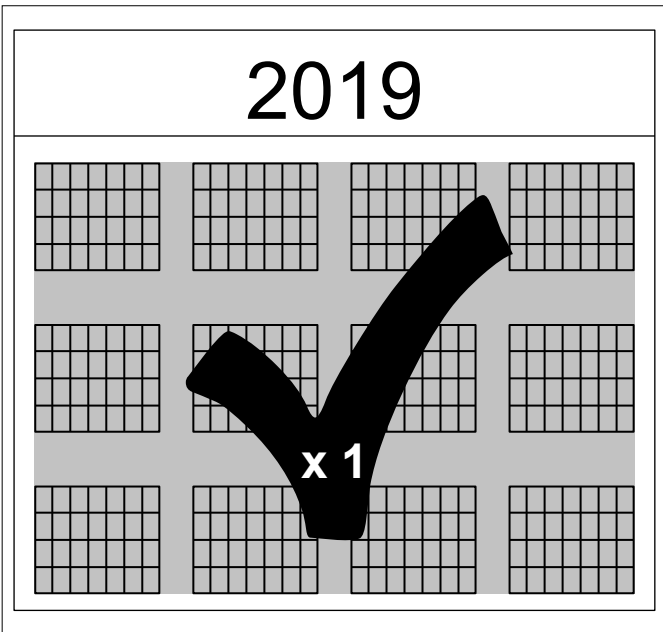


Fig.32

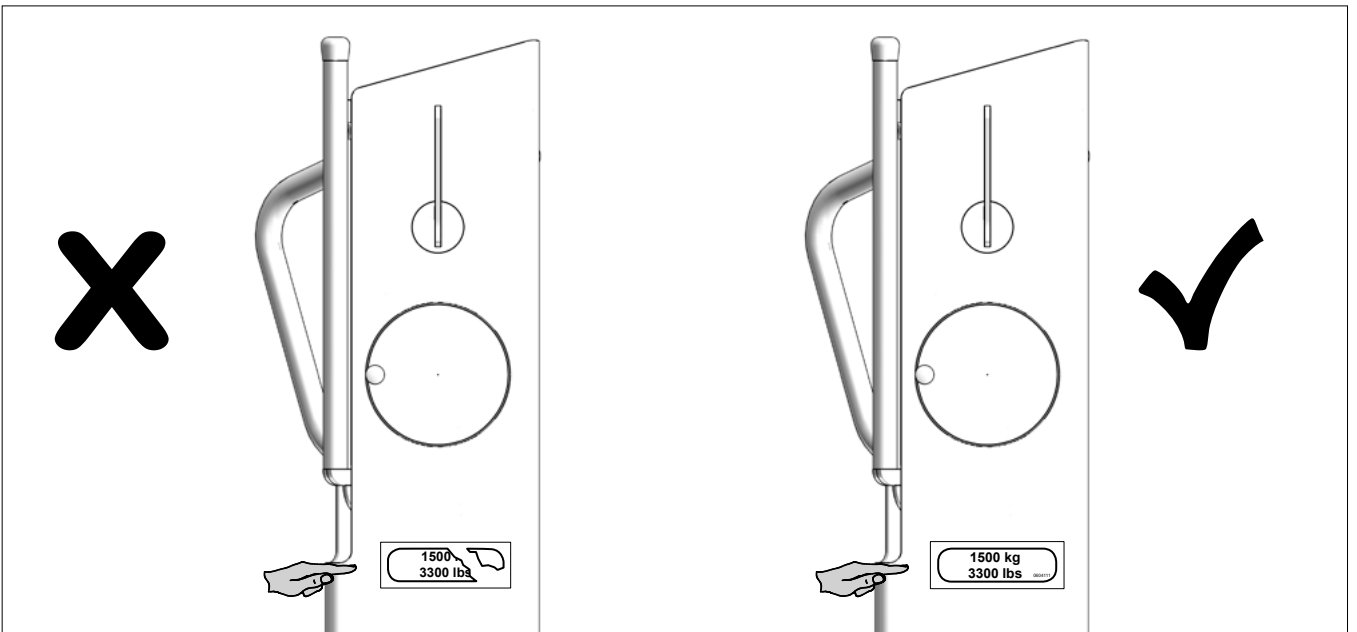


Fig.33

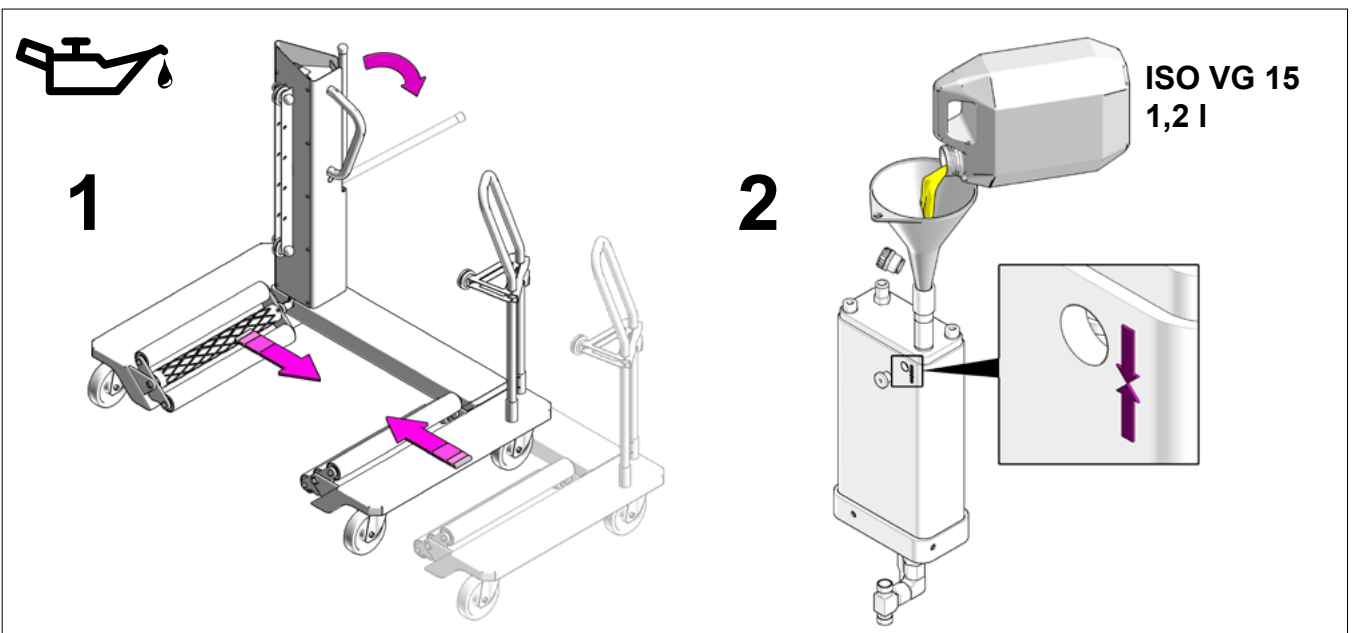
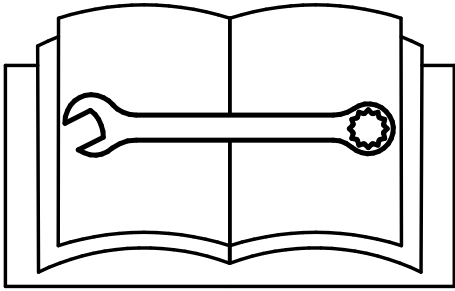


Fig.34



- ⒹⓀ ⒹⓄ Fejlfinding
- ⒼⒷ Troubleshooting
- ⒹⒺ Fehlersuche und -behebung
- ⒻⓇ Guide de dépannage
- ⒶⒺ Felsökning
- ⒻⓇ Vianmääritys
- ⒹⓁ Storingzoeken
- ⒺⓈ Solución de problemas
- ⒾⓉ Ricerca e risoluzione dei problemi
- ⒲Ⓤ Диагностика неисправностей

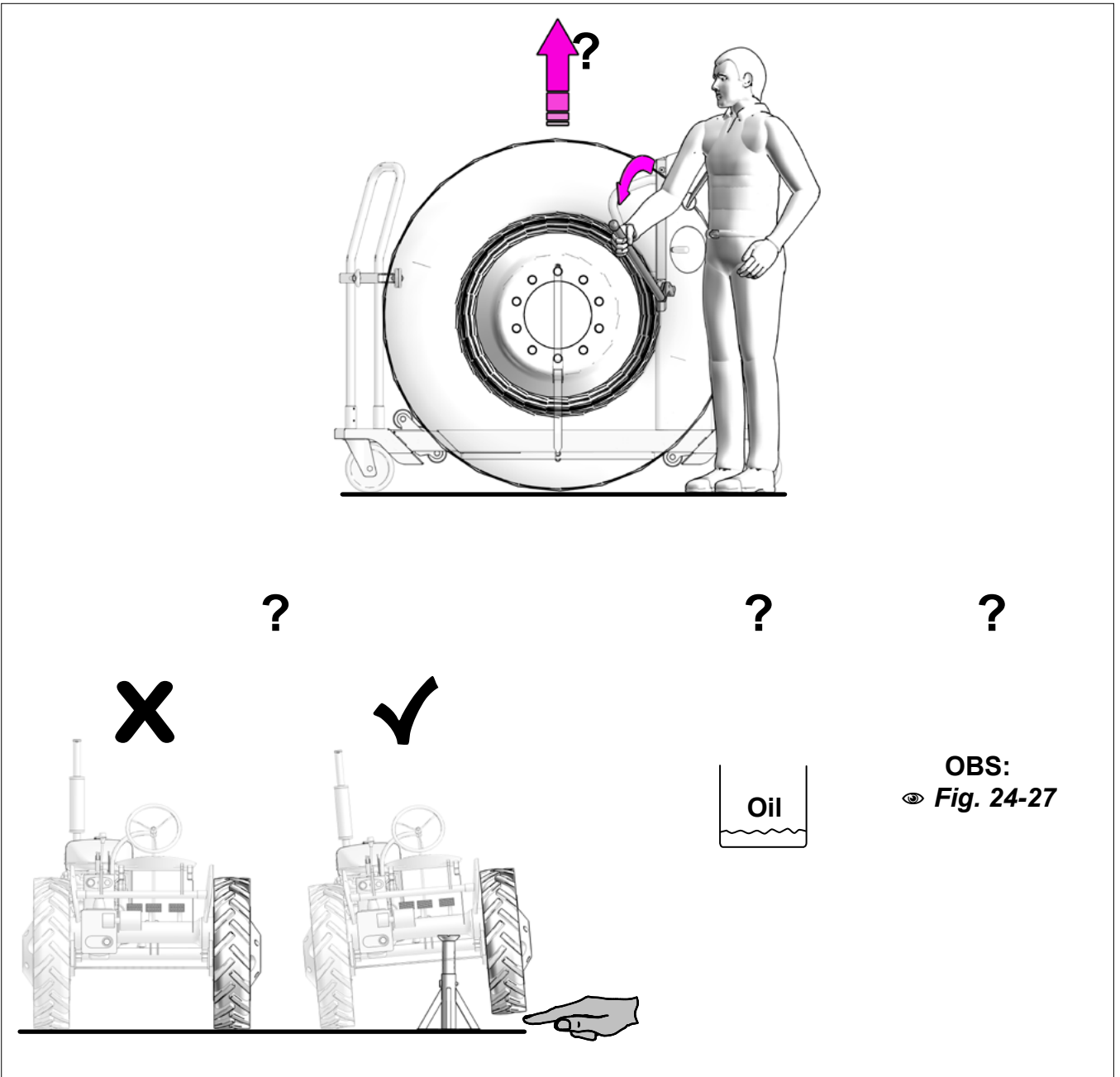
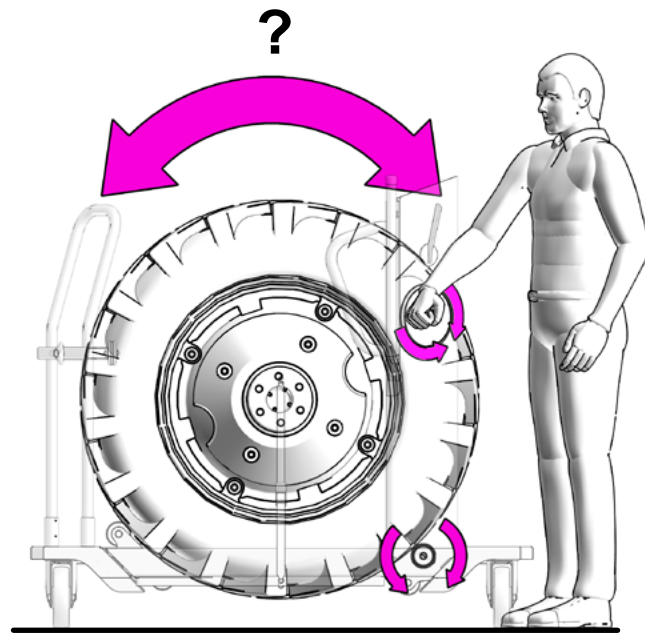


Fig.35



OBS:
👁 *Fig. 24-27*

?

?

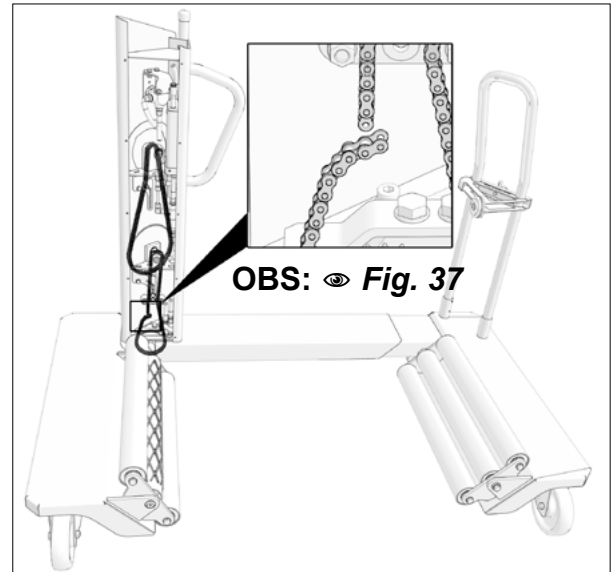
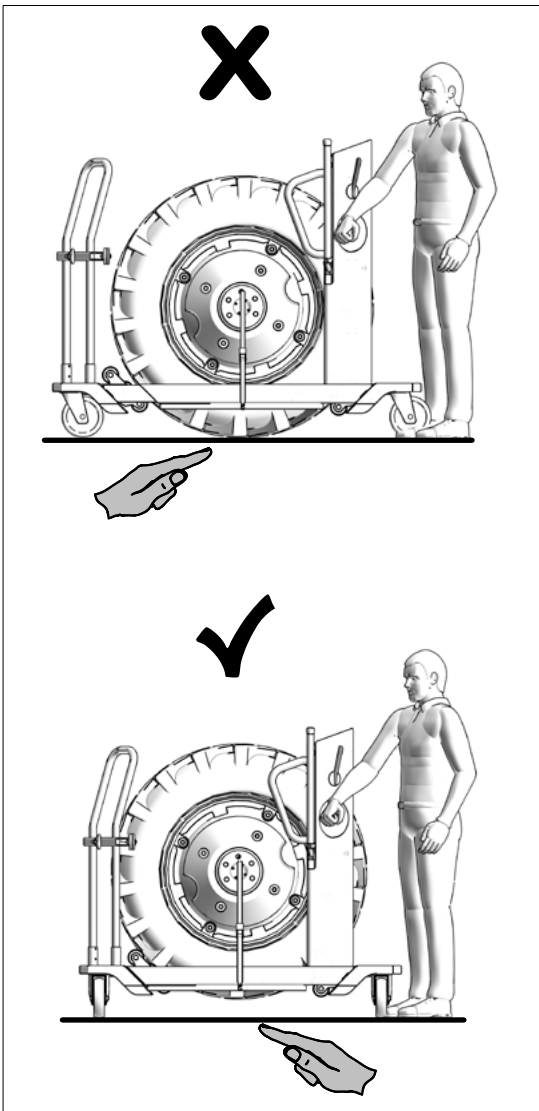


Fig.36

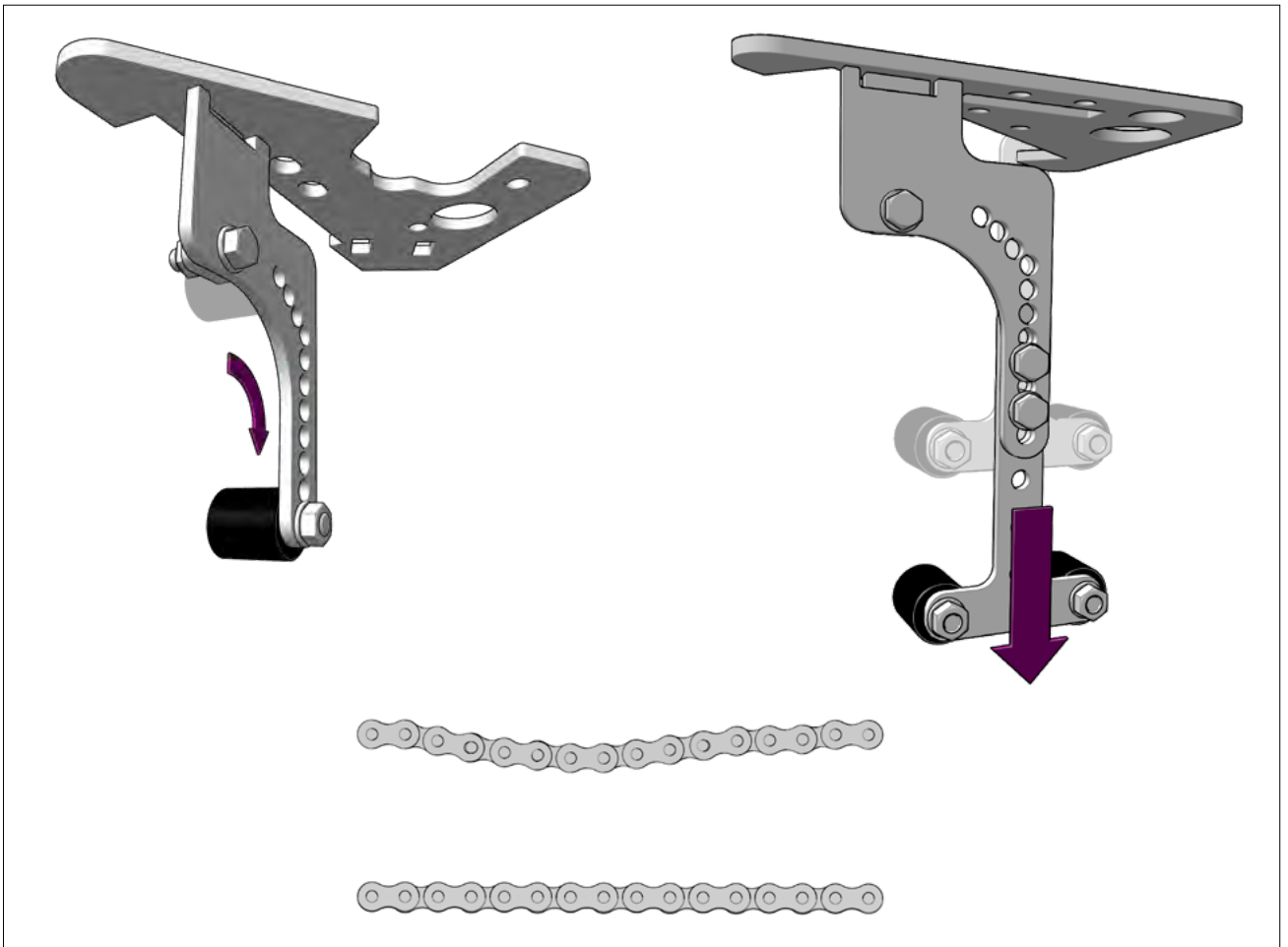
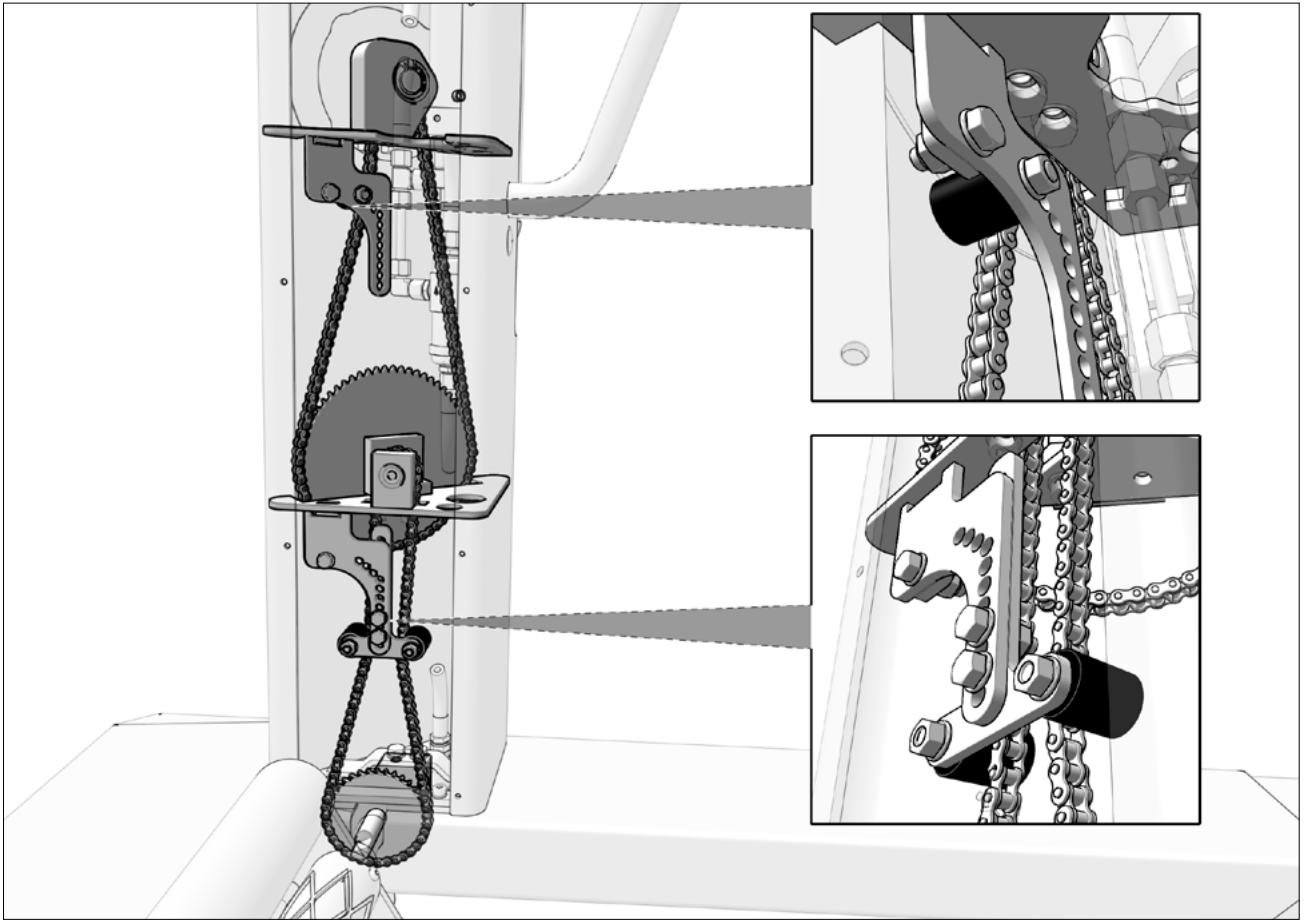
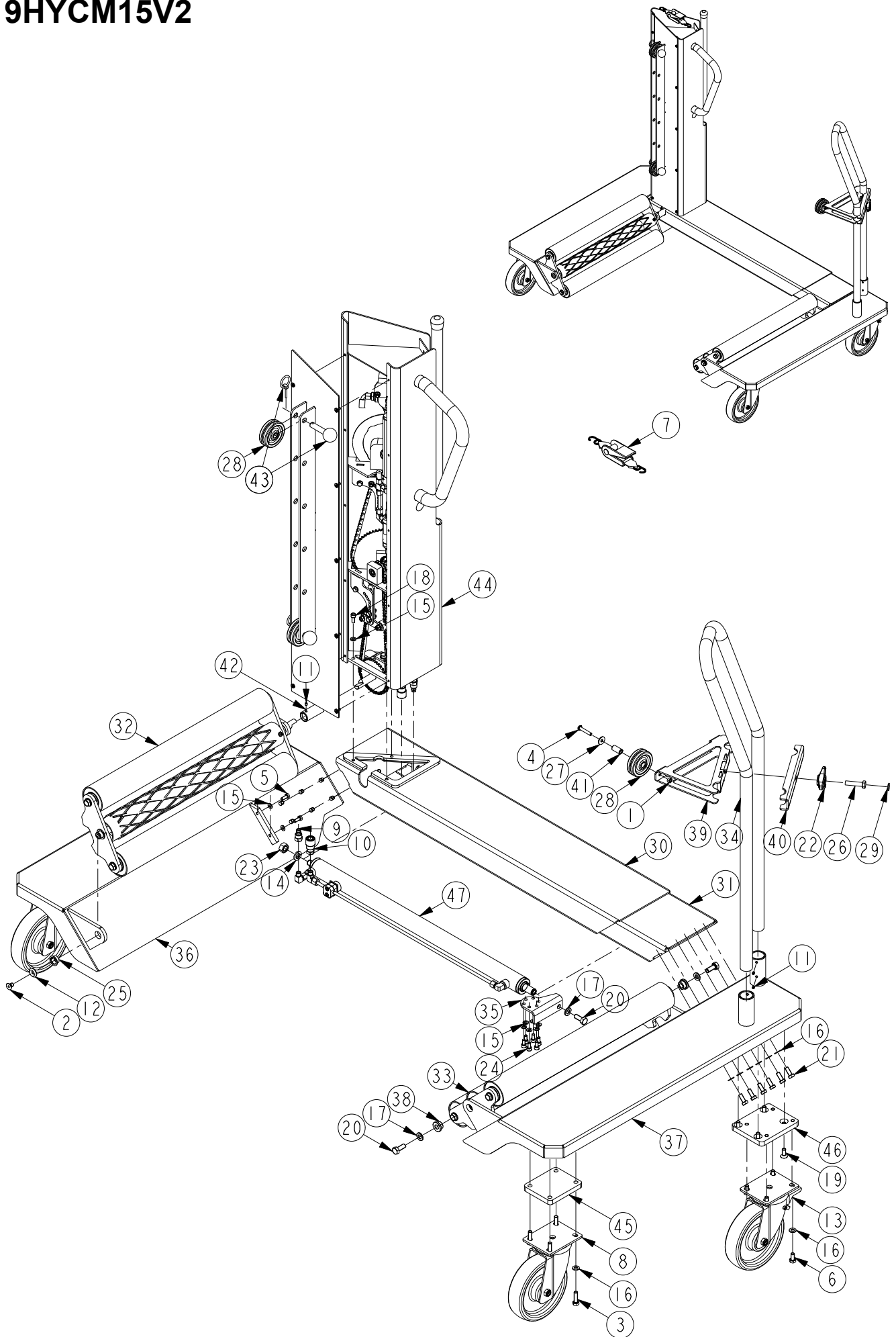
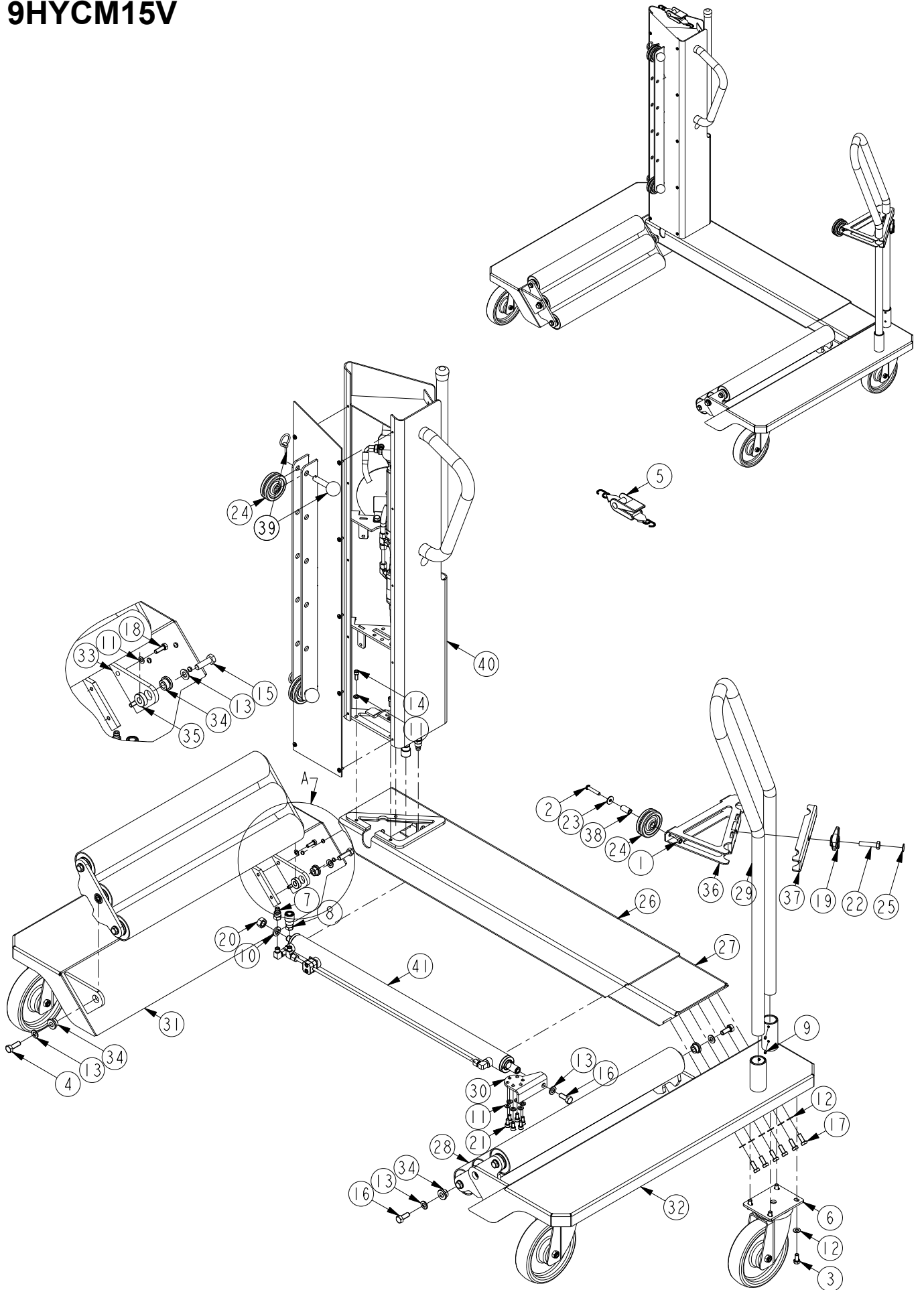


Fig.37

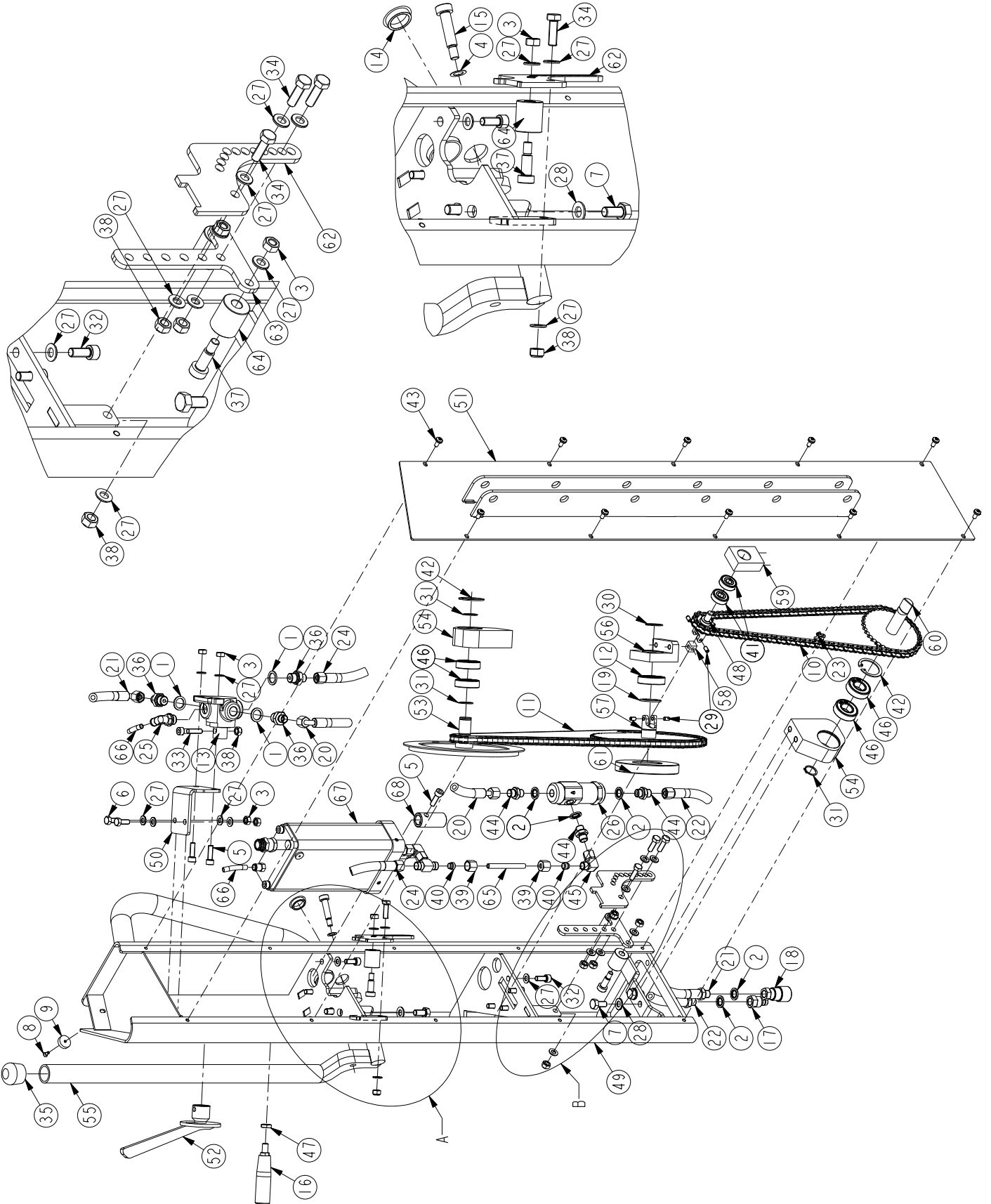
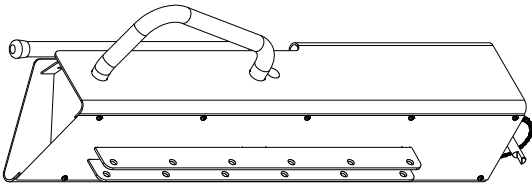
9HYCM15V2



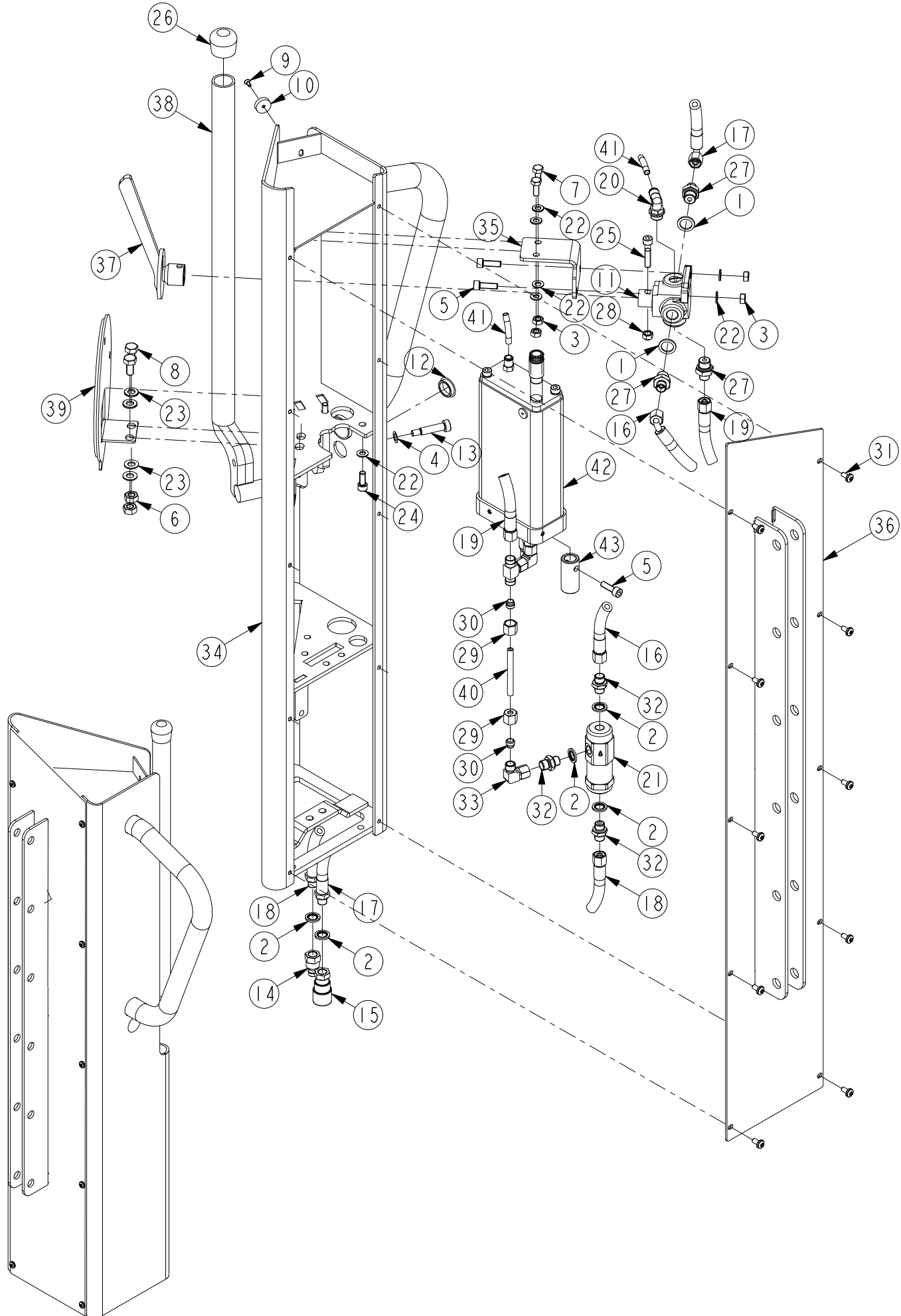
9HYCM15V



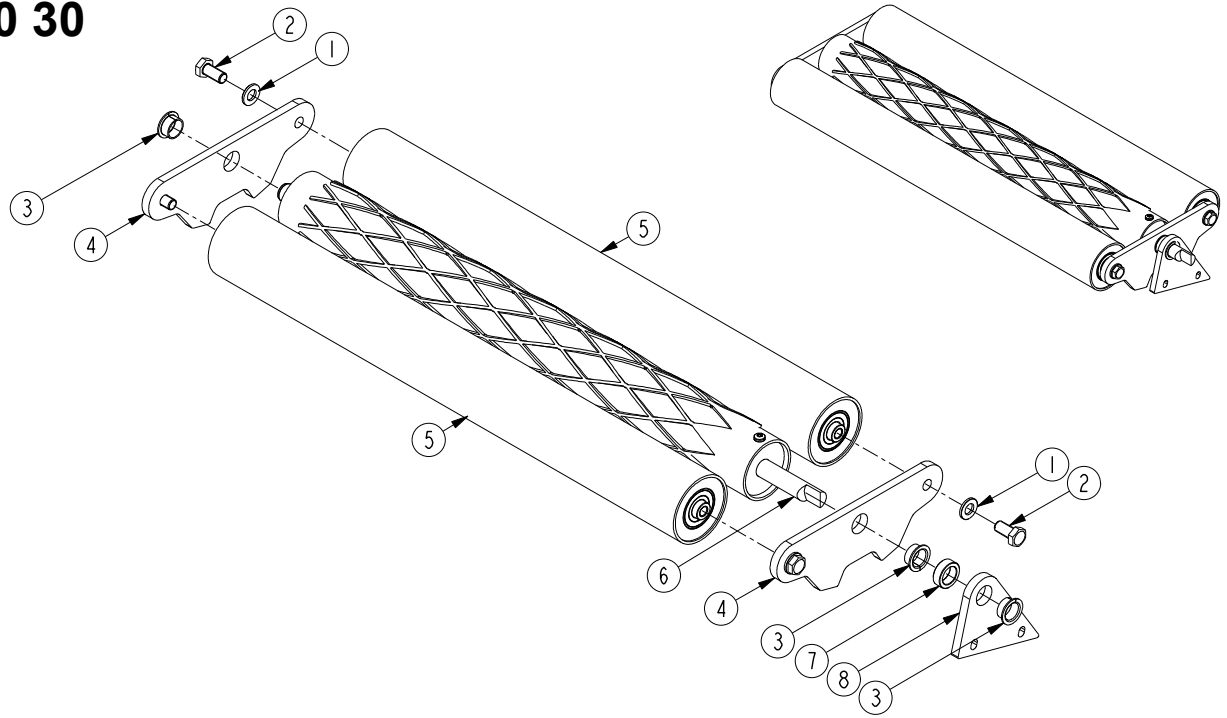
61 021 50



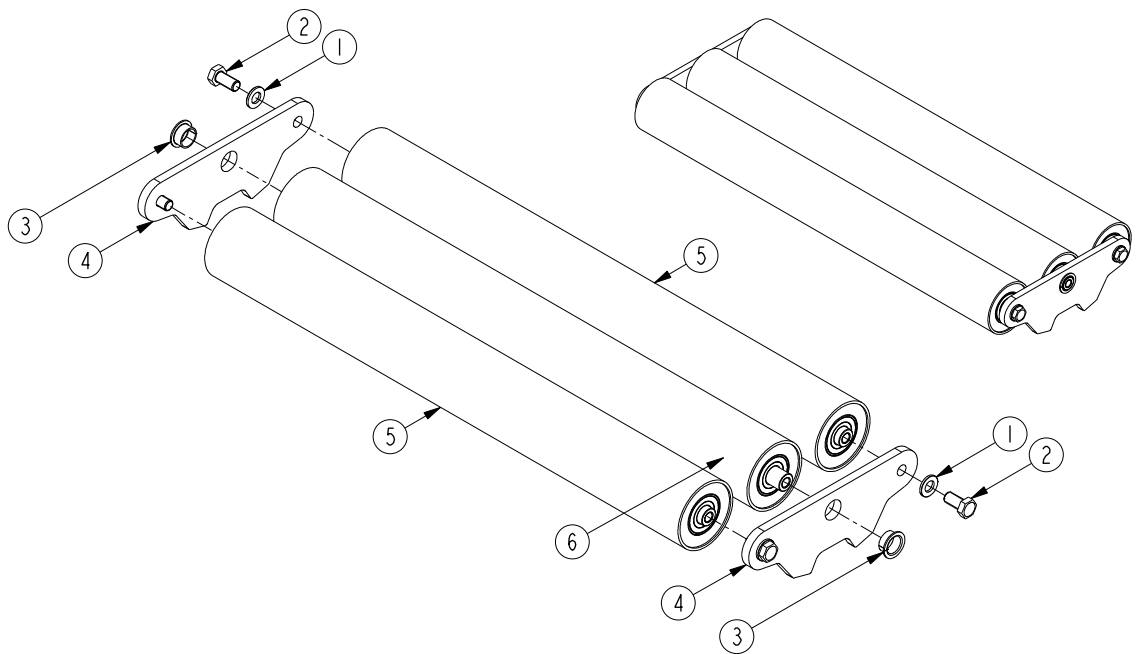
61 021 60



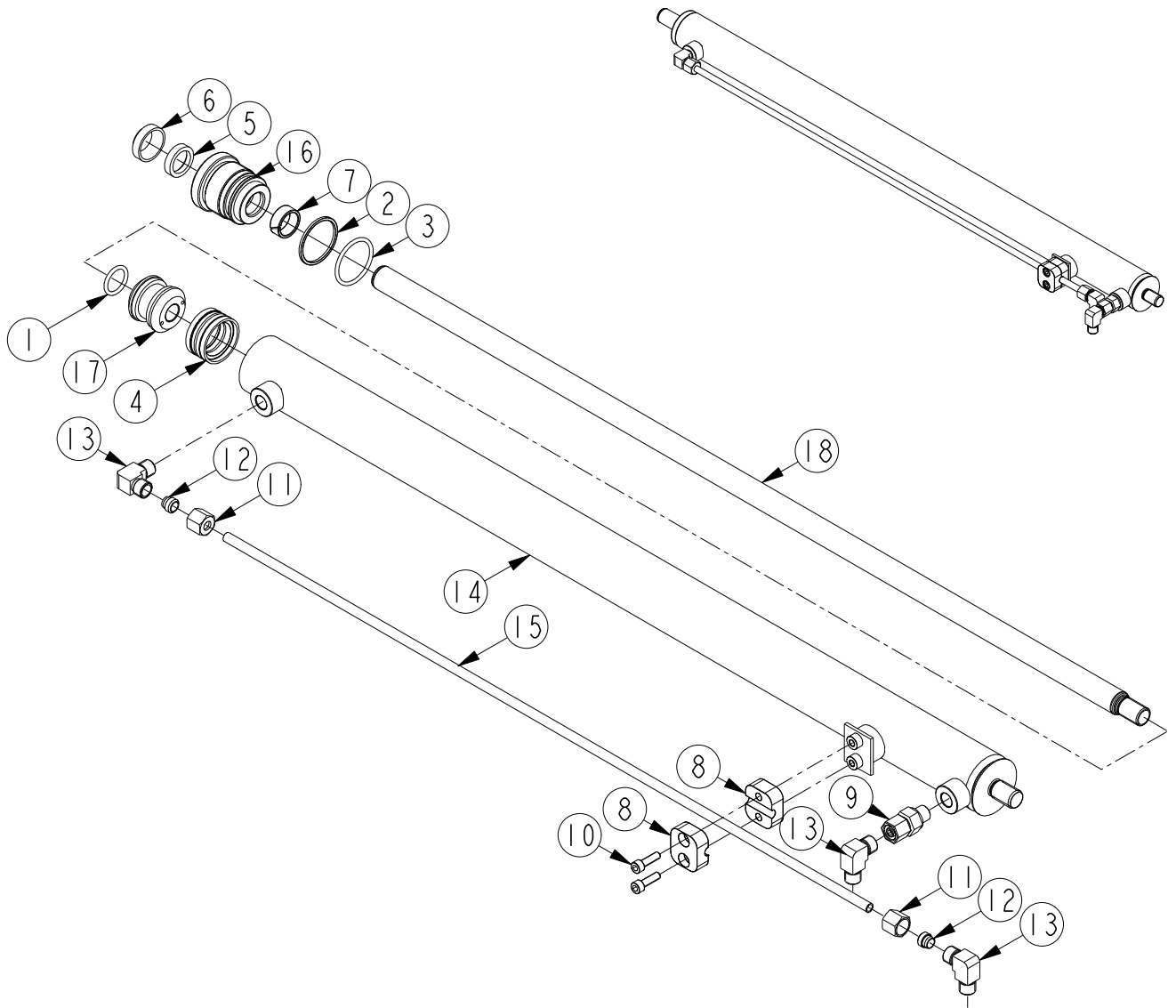
61 020 30



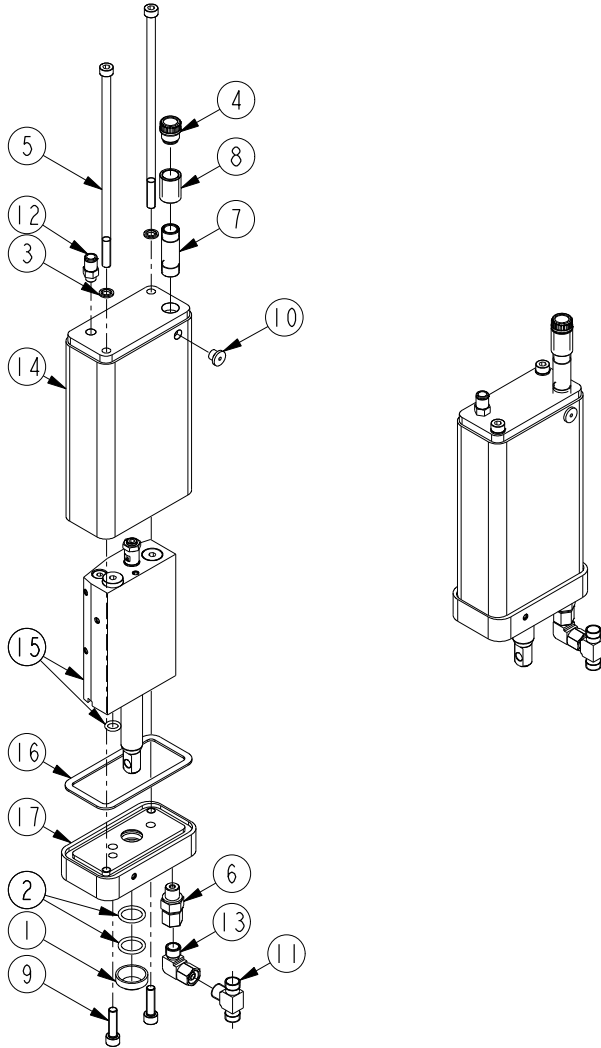
61 020 32



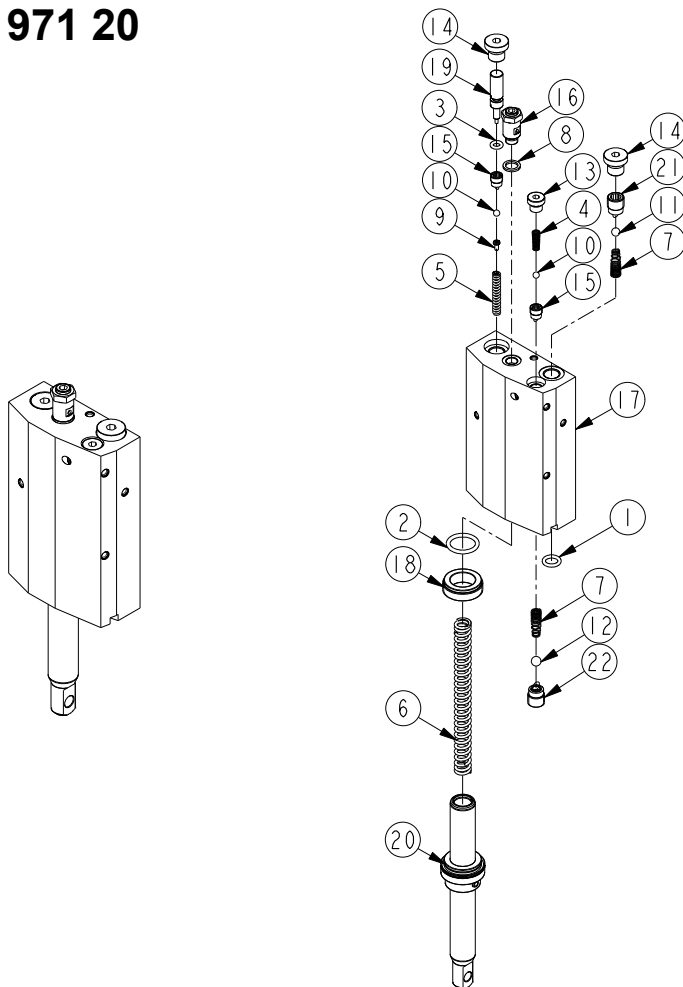
90 971 10



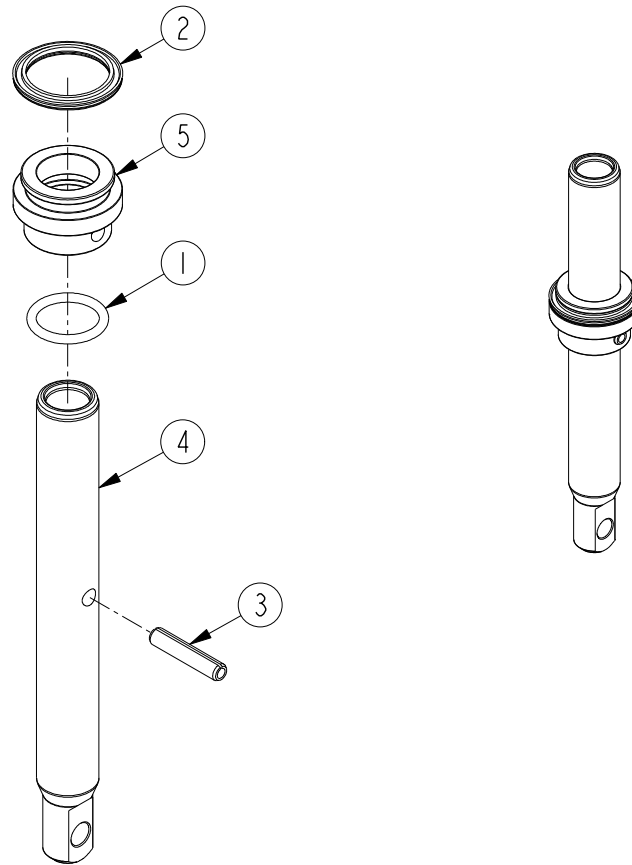
90 971 00



90 971 20



90 867 10

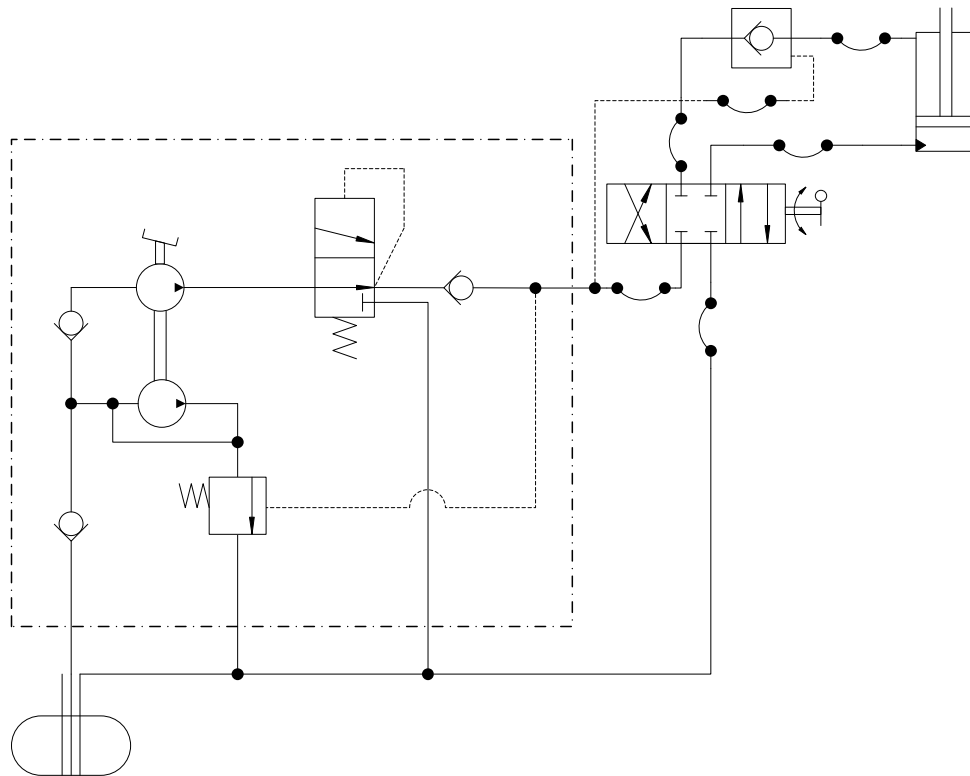


DK: De med * mærkede dele leveres i komplet pakningssæt. Anvend altid originale reservedele. Angiv venligst altid model og reservedelsnummer. Alle hoveddele kan ikke forventes leveret efter produktionsophør af model.

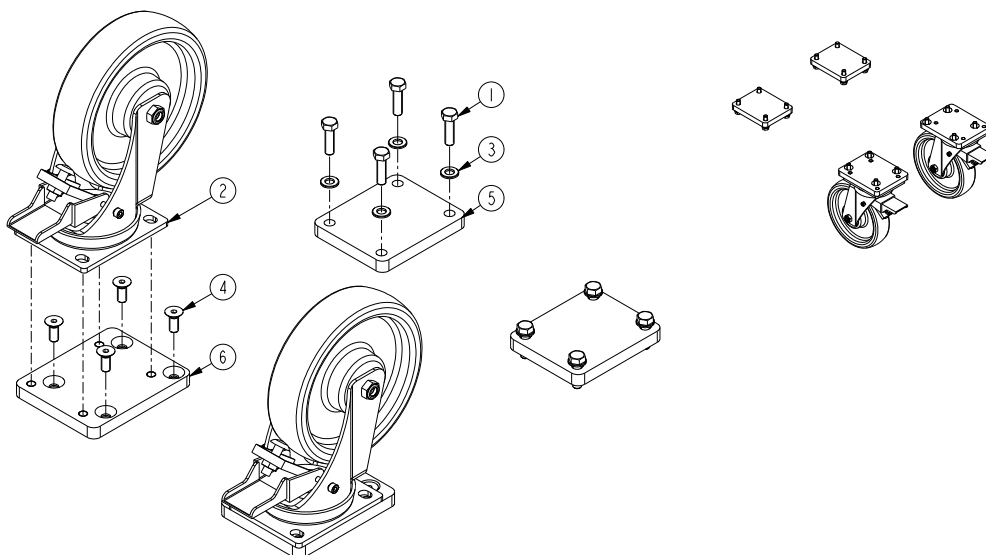
GB: * indicate parts included in repair set. Please always state model and part number. Do always apply original spare parts. All major parts may not be provided as spare parts after discontinuation of production of a model.

DE: Die mit * markierten Teile sind im Dichtungssatz enthalten. Bitte immer Modell und Ersatzteilnummer auf Ihren Bestellungen angeben. Immer nur Originalteile verwenden. Lieferung von allen Hauptteilen als Ersatzteile kann nach Produktions-Einstellung eines Modelles nicht erwartet werden.

- Ⓚ HYDRAULIK DIAGRAM
- Ⓒ HYDRAULIC CHART
- Ⓓ HYDRAULISCHES DIAGRAMM



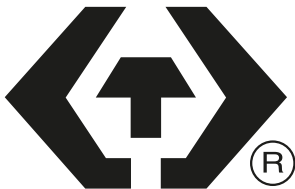
- Ⓚ TILBEHØR
- Ⓒ ACCESSORIES
- Ⓓ ZUBEHÖR



EU Overensstemmelseserklæring
EC Declaration of Conformity for Machinery
EG Konformitätserklärung
Declaration CE de conformité
pour les composants

EU Överensstämmelseforsäkran
Vaatimustenmukaisuuvakuutus
EU verklaring van overeenstemming
EU declaración de conformidad
sobre maquinaria

Directive 2006/42/EC



KING TONY

Enjoy your work

(DK) Hjulløfter,

(NO) **9HYCM15V, 9HYCM15V2**

er i overensstemmelse med Maskindirektivets bestemmelser (Direktiv 2006/42/EC og EN1494) med ændring, og er i overensstemmelse med andre relevante nationale bestemmelser.

(GB) Wheel Removal Trolley,

9HYCM15V, 9HYCM15V2

are in conformity with the provisions of the Machinery Directive (Directive 2006/42/EC and EN1494) as amended and with national implementing legislation.

(DE) Radmontagegerät,

9HYCM15V, 9HYCM15V2

konform sind mit den einschlägigen Bestimmungen der EG-Maschinenrichtlinie 2006/42/EC und EN1494 inklusive deren Änderungen, sowie mit dem entsprechenden Rechtserlaß zur Umsetzung der Richtlinie ins nationale Recht.

(FR) Chariot porte roue,

9HYCM15V, 9HYCM15V2

sont conformes aux dispositions de la Directive Machine 2006/42/EC et EN1494, et aux législations nationales la transposant.

(SE) Hjullyft,

9HYCM15V, 9HYCM15V2

Överensstämmer med Maskindirektivets bestämmelser (Direktiv 2006/42/EC och EN1494) med ändring, och är i överensstämmelse med andra relevanta nationella bestämmelser

(FI) Käyttöohjeet,

9HYCM15V, 9HYCM15V2

vastaa Konedirektiivin (direktiivi 2006/42/EC ja EN1494) määräyksiä sekä kansallista voimaantulolainsäädäntöä.

(NL) Wielheffers,

9HYCM15V, 9HYCM15V2

in overeenstemming zijn met de bepalingen van de Richtlijn Machines (richtlijn 2006/42/EC en EN1494) en met de essentiële veiligheidsen gezondheidsen (ARAB).

(ES)

Carritos para desmontar ruedas,

9HYCM15V, 9HYCM15V2

son conforme con las directrices sobre maquinaria (Directiva 2006/42/EC y EN1494) incl.enmiendas, y en conformidad con las directrices nacionales relevantes.

KING TONY France

ZI République Nord I
3, Rue des Imprimeurs
86000 POITIERS - FRANCE
☎ : +33 (0)5.49.30.30.90
☎ : +33 (0)5.49.30.30.91

KING TONY Ibérica

C/ Valderribas, 14
Local Comercial MODO
28007 Madrid - ESPAÑA
☎ : (+34) 917 335 090
☎ : (+34) 913 149 852

KING TONY Benelux

Avenue Louise 143 boîte 4
1050 Bruxelles - BELGIQUE
☎ : (+32) 2 520 57 37
☎ : (+32) 2 520 26 37

Deutschland

☎ : 00800 5464 8669

Italia

☎ : 00800 5464 8669

United Kingdom

☎ : +44 (0)7 754 304 542