



Read this manual carefully before installing, operating, servicing or repairing.

Working environment:

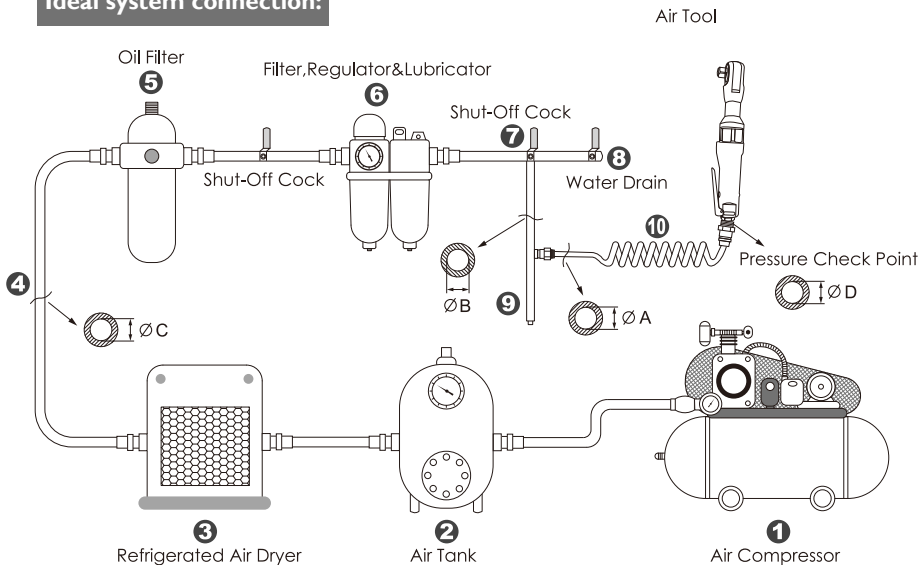
1. Using these tools in any potentially explosive environment is strictly prohibited.
2. It is always recommended that these types of tools must be operated when standing on a solid or firm location.
3. Always use these tools in a well ventilated area.
4. Slipping, stumbling and falling are the major causes of potential serious injury, therefore, a clean and clutter free surface in the working area before operating the tools is strongly recommended.

Air supply and connection requirements:

1. The maximum recommended air pressure during operation must not exceed 90 psi (6.3bar). Higher air pressure may create unsafe operating conditions for the tool and the user.
2. The compressed air should be cooled and have a water filter installed at the outlet end of the compressor. Even with a water filter installed, some water may still condense in the piping or hose and will enter the tool mechanism causing premature damage to the tool. Therefore, it is recommended to install an air filter-lubricator device somewhere between the tool and the compressor.
3. Always use an air compressor of the proper capacity to operate each tool.
4. Clean the hose with a blast of compressed air before connecting the hose to the air tool. This will prevent both moisture and dust inside the hose from entering the tool and causing possible rust or malfunction.



Ideal system connection:



Piping diameters and length requirement:

- ★The diameter ΦA required for the inlet pipe (10) is recommended on the specification table.
- ★The diameter ΦB required for the branch pipe (from 7 to 9) should be 2 times as large as ΦA .
 $\Phi B = 2 \times \Phi A$
- ★The diameter ΦC required for the primary air supply (from 1 to 8) should be 3 times as large as ΦA .
 $\Phi C = 3 \times \Phi A$
- ★The length for the inlet pipe (10) should be less than 15 feet (4.5m).



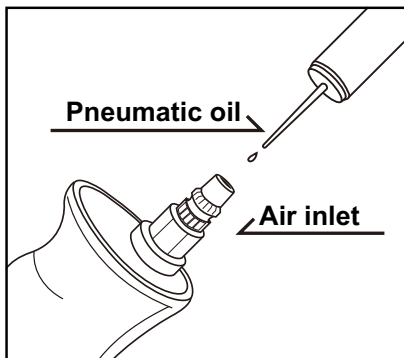
Warning:

1. This tool should only be used as a hand operated tool. It is powered by compressed air and is not insulated against electric shock.
2. This tool is specially designed for speedy positioning or dismantling bolts or nuts. Any application or use of this tool other than what it is designed for is strictly prohibited.
Note: The movement, to initially loosen or finally tighten a bolt or screw, must be done by using manual tool instead.
3. Use only pneumatic impact sockets and accessories on this tool. Never use hand sockets or accessories.
4. Wearing eye/face protection can reduce the danger of high-speed socket being ejected from the tool, due to improper socket insertions during operation.
5. High sound levels may cause hearing damage. Always wear hearing protection when operating this tool.
6. User must wear proper clothing. Loose clothing, long hair, stings, straps, belts and jewelry should not be worn when operating this tool.
7. Before using these tools, make sure that all couplings and plugs are securely mounted. Air hoses which are under pressure will cause a whipping action when disconnecting, this can lead to serious injury!
8. Make certain to stand on a solid or firm location and keep body in well-balanced position while operating this tool.
9. Test run the tool to confirm the rotation direction before practical use. This will reduce the potential hazard due to unexpected rotating direction.
10. In case of tool insert failure, keep hands away from rotating socket to reduce the risk of being injured, especially when working in confined spaces.
11. Always turn off the air supply and disconnect the air hose before changing socket or making adjustments on the tool.
12. Release the throttle lever to avoid danger if there is a failure of energy supply or when connecting or disconnecting the air hose.
13. Never use this tool as a hammer, which improper usage can easily damage the tool.
14. Prolonged use will cause user fatigue. Periodic breaks are recommended for user safety.
15. It is recommended to stop operating the tool whenever the user experiences discomfort, tingling or pain during use.
16. Beware if the compressed air hose breaks unexpectedly, or is being connected or disconnected improperly. This whipping action may cause injury.
17. Always use caution when operating this tool to prevent injury.
18. Avoid storing this tool where it is subject to high humidity.



Maintenance:

1. Before connecting the air hose to this tool or after operating, apply 4 or 5 drops of pneumatic oil into the air inlet and run it for several seconds, referring this operation to the attached picture.
2. Maintain this tool regularly by performing the same oiling application every 3 to 4 hours of operation.
3. Do not lubricate tools with flammable or volatile liquids. Use only the lubricant recommended by Mighty-Seven or authorized dealers. Any other lubricant will lead to reduce performance of the tool and permanent damage. Whenever any unauthorized lubricant is used by accident, flush it immediately with recommended pneumatic oil.
4. Follow all the recycling laws of waste disposal once this tool is no longer usable.



Regular maintenance



Lire ce guide avant toute installation, opération, maintenance ou réparation.

Environnement de travail:

1. L'outil ne doit pas être utilisé dans un lieu ayant une atmosphère potentiellement explosive.
2. Il est fortement conseillé d'utiliser ce genre d'outils avec une prise au sol ferme et solide.
3. Toujours utiliser l'outillage pneumatique dans un endroit bien ventilé.
4. Des installations encombrées et mal organisées sont une des principales causes de blessures en milieu de travail. Une aire de travail propre et libre de tout obstacle est requise pour assurer la sécurité au travail.

Pression et alimentation en air :

1. La pression d'air maximal recommandé ne devrait jamais excéder les 90 psi (6,3bar). Une utilisation à une pression d'air supérieur peut causer des dommages à l'outil et/ou pour son utilisateur.
2. L'air à la sorti du compresseur devrait être refroidi et passer à travers un filtre capteur d'humidité pour éviter les risques de condensation à l'intérieur de l'outil. L'humidité et la condensation peuvent créer de la rouille et une usure prématurée de l'outil. Pour cette raison, il est recommandé d'installer un filtre à air/lubrificateur quelque part entre l'outil pneumatique et le compresseur.
3. Utilisez un compresseur avec une capacité adaptée pour chaque outil.
4. Nettoyez le tuyau d'alimentation avec une décharge d'air avant chaque utilisation. Ceci évitera que de l'humidité et/ou des impuretés ne pénètrent à l'intérieur de l'outil et ne crée des problèmes de fonctionnement ou une usure prématurée.

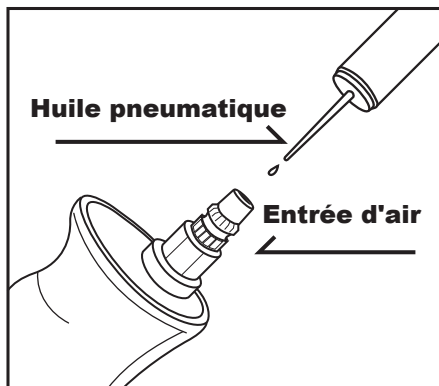


1. Tout l'outillage pneumatique doit être opéré de façon manuelle. Ils sont alimentés par de l'air comprimé et ne sont pas conçus pour être utilisés dans des milieux sous tension électrique.
2. Cet outil est conçu spécifiquement pour le serrage et le desserrage des boulons. Toute autre utilisation de cet outil est fortement déconseillée.
3. Toujours utiliser des douilles ou des accessoires de type Impact sur cet outil. Ne jamais utiliser de douilles ou des accessoires à mains.
4. Le niveau sonore élevé de l'outillage pneumatique peut causer des dommages auditifs permanents. Toujours porter une protection auditive lors de l'utilisation.
5. Il est fortement conseillé de se munir de protection pour les yeux et le visage afin d'éviter les blessures causées par débris ou une douille mal fixée éjectée lors de l'utilisation.
6. L'utilisateur se doit de porter des vêtements adéquats. Des vêtements amples, des cheveux longs, des attaches, sangles, ceintures ou bijoux ne devraient pas être portés lors de l'utilisation de ces outils.
7. Avant d'utiliser ces outils, il faut s'assurer que tous les joints et raccords soient correctement enclenchés. Les tuyaux d'alimentation sous pression peuvent causer de sérieuses blessures s'ils se déconnectent!
8. Il est fortement conseillé d'utiliser ce genre d'outils avec une prise au sol ferme et solide.
9. Vérifiez le sens de rotation de l'outil par un test rapide avant chaque utilisation. Ceci pourrait éviter des blessures dues à un sens de rotation inattendu.
10. En cas d'un bris de la boulonnerie ou d'une douille, toujours tenir les mains éloignées de la partie rotative de l'outil afin d'éviter les risques de blessures, particulièrement dans les endroits confinés.
11. Toujours éteindre l'alimentation en air et débrancher les raccords lors d'un changement de douille ou d'accessoire.
12. Relâcher la gâchette lorsqu'il y a un problème d'alimentation ou lors du débranchement de l'outil.
13. Ne jamais utiliser cet outil comme un marteau, cela pourrait causer des dommages permanents à l'outil.
14. Des périodes d'utilisation prolongée peuvent causer de la fatigue. Des pauses régulières sont conseillées pour augmenter la sécurité de l'utilisateur.
15. Il est recommandé d'arrêter immédiatement le travail lorsqu'un malaise ou une forte fatigue est ressenti lors de l'utilisation prolongée de ces outils.
16. Toujours faire attention à un éventuel bris du tuyau d'alimentation en air et lors de son débranchement intentionnel ou accidentel. Le fouettement du tuyau d'alimentation peut causer des blessures.
17. Toujours être prudent lors de l'utilisation de cet outil pour prévenir les blessures.
18. Évitez de ranger cet outil dans un endroit où l'air est humide.



Maintenance:

1. Avant l'utilisation ou avant de brancher le tuyau d'alimentation, déposer 4 ou 5 gouttes d'huile pneumatique par l'admission d'air et faire fonctionner l'outil pendant quelques secondes.
2. Procédez à une lubrification régulière de l'outil à toutes les 3 ou 4 heures d'utilisation.
3. Ne pas lubrifier l'outil avec des produits volatile ou inflammable. Seule l'utilisation de lubrifiants recommandés par M7 ou un revendeur autorisé est permise. Tout autre lubrifiant peut réduire la durée de vie de l'outil. Purger avec de l'huile pneumatique tout outil ayant reçu accidentellement tout autre type de lubrifiant.
4. Si l'outil est trop endommagé pour être encore utilisé, déposez-le dans une déchetterie pour qu'il soit recyclé.



Entretien régulier



Bitte lesen Sie die beigelegte Anweisung sorgfältig vor der Installation, der Arbeit, Wartung und dem Wechsel des Zubehörs mit der Fettpresse.

Sicherheitshinweise:

1. Es ist strikt verboten, die Druckluftschlagschrauber in einem explosionsgefährdeten Arbeitsumfeld zu benutzen.
2. Es ist ratsam, das Werkzeug auf einer festen Arbeitsfläche zu verwenden, z. B. auf einem festen und ebenen Arbeitsplatz.
3. Beachten Sie, dass die Arbeitsumgebung mit dem Druckluftwerkzeug immer gut belüftet sein soll.
4. Vor der Benutzung eines Druckluftwerkzeugs sichern Sie eine saubere, geräumige und feste Arbeitsumgebung ab, da Rutschen, Anstoßen und Zubruchgehen die Hauptgründe für Schadensentstehung sind.

Luftversorgungssystem:

1. Der in den Bedingungsanleitung angegebenen maximale Arbeitsluftdruck, 90psi, bzw. 6,3bar. für das Druckluftwerkzeug ist NICHT zu überschreiten, da dies zu Verletzungen und erhöhtem Materialverschleiß führen kann.
2. Die Druckluftzufuhr soll durch in Anlage eingebauten Lufttrockner abgekühlt werden und am Druckluftabgang den installierten Filter gefiltert werden. Trotz dessen könnte immer wieder Kondenswasser in der Leitung je nach Umgebungsverhältnis entstehen. Die Feuchtigkeit verursacht bekanntlich Schäden und Leistungsverlust für das Werkzeug. Daher empfehlen wir unseren Kunden eine Wartungseinheit wie „Filter-Regler-Öler“ an einer Stelle zwischen der Luftzufuhr und das Werkzeug zu installieren. Diese zusätzliche Wartungseinheit gewährleistet ein ideales Luftversorgungssystem für die Arbeit mit dem Werkzeug und verhindert gleichzeitig die Korrosionsbildung.
3. Bitte verwenden Sie immer einen Kompressor, der die passende Luftkapazität für das Gerät versorgt.
4. Vor dem Anschluss eines Druckluftwerkzeugs reinigen Sie mit Gebläseluft den Luftschlauch. Dies verhindert die in dem Luftschlauch existierende Feuchtigkeit und Staub ins Werkzeug einzudringen, und schützt vor Korrosionsbildung und Verschleiß des Werkzeugs.

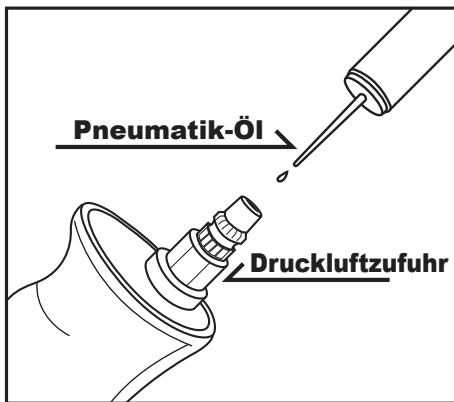


! Allgemeine Sicherheitshinweise: !

1. Dieses Werkzeug kann nur für manuelle Arbeit eingesetzt werden und wird angetrieben mittels der durch einen Kompressor bereitgestellten Druckluft. Dieses Werkzeug ist nicht isoliert gegen Elektroschock.
2. Dieses Werkzeug ist speziell zum schnellen Lösen und Anziehen von Schrauben und Muttern bei Motoren oder Zündkerzen zu verwenden. Jede andere Verwendung ist strikt verboten.
3. Achtung: Nur schlagfeste Schraubeneinsätze und Stecknüsse verwenden!
4. Ein bruchsicherer Augenschutz ist stets zu tragen, um sich vor absplittenden Teilen zu schützen.
5. Bei hohen Geräuschpegeln ab 85 dB(A) ist am Arbeitsplatz ein Gehörschutz zu tragen.
6. Immer Arbeitsschutzkleidung tragen! Bei der Arbeit sollen eng anliegende Kleidungsstücke getragen werden. Es sollen kein Gürtel, kein Schmuck und keine langen Haare getragen werden.
7. Vor dem Anschluss eines Druckluftwerkzeugs ist unbedingt die Festigkeit der Anschlüsse der Luftleitung zu überprüfen. Umher schlagende Schläuche, die unter Druck stehen, können schwere Verletzungen nach sich ziehen.
8. Das Druckluftwerkzeug NUR auf einem festen, sicheren und einwandfreien Arbeitsplatz einsetzen.
9. Vor der richtigen Verwendung ist ein kurzer Testlauf des Druckluftwerkzeugs vorzunehmen. Dies verhindert eine zufällige Gefährdung bei der Arbeit wegen unerwartetem Laufrichtungswechsel.
10. Beim Ausfall des Geräts sollen die Hände von dem rotierenden Schraubeneinsatz ferngehalten werden, um Verletzungen zu vermeiden, vor allem, wenn der Arbeitsplatz an einer engen Stelle liegt.
11. Vor einem Zubehörwechsel oder nach Gebrauch ist das Werkzeug grundsätzlich von der Luftleitung abzukuppeln und diese von Druck zu entlasten.
12. Den Druckauslöser des Werkzeugs im Fall eines Motorschadens oder einer Unterbrechung der Luftschlauchverbindung sofort loslassen.
13. Never use this tool as a hammer, which improper usage can easily damage the tool.
14. Nach lang dauernder Benutzung können extreme Schwingungen Taubheitsgefühle für die Hände hervorrufen. Zu Ihrem eigenen Gesundheitsschutz ist es ratsam, öfters eine Pause bei der Arbeit einzulegen.
15. Die Arbeit mit dem Werkzeug ist sofort einzustellen, wenn sich der Benutzer während der Arbeit unwohl fühlt oder ein Kribbeln empfindet.
16. Achten Sie besonders darauf, dass die Luftzufuhr beim Luftschlauch nicht unerwartet unterbrochen wird bzw. die Luftversorgung ruckartig austritt. Dies kann zu Schäden führen.
17. Das Werkzeug immer ordnungsgemäß und behutsam bei der Arbeit verwenden. Dies ist die beste Präventionsmaßnahme gegen Verletzungen.
18. Lagern Sie das Werkzeug niemals in einer feuchten Umgebung.

Wartungshinweise

1. Nach dem Gebrauch oder vor dem Anschluss ist es ratsam, mit etwas Öl den Drucklufteingang zu schmieren und nach ein paar Sekunden einen Testlauf zu starten.
 2. Das Werkzeug soll regelmäßig - jeweils nach einer 3- oder 4-stündigen Benutzung - mit Schmieröl gewartet werden.
 3. Bitte verwenden Sie auf keinen Fall entflammables oder flüchtiges Öl zur Wartung des Werkzeugs. NUR das von dem Hersteller angegebene Schmieröl verwenden!
 4. Nach der endgültigen Abnutzung des Werkzeugs befolgen Sie alle Umweltschutzrichtlinien für die Abfallentsorgung bzw. Abfallbeseitigung.
-



Reguläre Wartung



Lea este manual cuidadosamente antes de instalar, operar, realizar el servicio técnico o la reparación de la herramienta.

Ambiente de trabajo:

1. El uso de estas herramientas en cualquier ambiente potencialmente explosivo está totalmente prohibido.
2. Es siempre recomendado que este tipo de herramientas sean operadas parándose sobre un lugar sólido o firme.
3. Siempre usar estas herramientas en un lugar con buena ventilación.
4. Resbalarse, tropezarse y caerse son las mayores causas de daños potencialmente serios, por lo que se recomienda operar las herramientas en una superficie limpia y libre de abarrotamiento dentro del área de trabajo.

Requerimientos de surtido de aire y conexiones:

1. La presión máxima de operación no debe exceder de 90 psi (6.3bar). Una presión de aire mayor podría crear condiciones de operación no seguras para la herramienta y el usuario.
2. El aire comprimido debe ser enfriado y tener un filtro de agua instalado en el lado de salida del compresor. Aún con el filtro de agua instalado, algo de agua podría condensarse todavía en las tuberías o la manguera y entrar en el mecanismo de la herramienta, causando daños prematuros a la misma. Por ello es recomendable instalar un dispositivo filtro-lubricador de aire en algún punto de la línea entre la herramienta y el compresor.
3. Siempre usar el compresor de aire de la capacidad apropiada para operar cada herramienta.
4. Limpiar la manguera con un soplo de aire comprimido antes de conectar la manguera a la herramienta de aire. Esto evitará que la humedad y la suciedad dentro de la manguera ingresen a la herramienta causando su oxidación o malfuncionamiento.



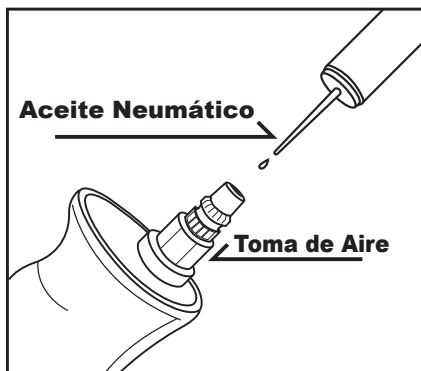
Advertencia:

1. Esta herramienta debe ser usada únicamente como una herramienta operada manualmente. Funciona con compresora de aire y no está aislada contra choques eléctricos.
2. Esta herramienta está diseñada especialmente para acelerar la velocidad de enroscado o desenroscado de pernos y tuercas. Cualquier otro uso de esta herramienta ajeno al propósito para el que fue diseñada está estrictamente prohibido.
3. Utilice únicamente dados y accesorios neumáticos para esta herramienta. Nunca use dados o accesorios de tipo manual.
4. El uso de protección de ojos y cara puede reducir el peligro en caso de que el dado sea expulsado a alta velocidad desde la herramienta a causa de una mala inserción del dado durante el uso.
5. Sonidos de alto nivel pueden causar daños al oído. Siempre utilice protección de oídos durante el uso de esta herramienta.
6. El operario debe usar ropa apropiada. Ropa muy suelta, pelo largo, cordones, tirantes, correas y joyería no deben ser usados cuando se opere esta herramienta.
7. Antes de usar estas herramientas, asegúrese que todas las piezas de acoplamiento y enchufes estén conectados de forma segura.
8. Asegúrese de pararse sobre un lugar sólido o firme y mantenga el cuerpo en una posición con buen balance al operar esta herramienta.
9. Realice una prueba encendiendo la herramienta para confirmar la dirección de rotación del dado antes de ponerla en uso. Esto reducirá daños potenciales causados por una dirección de rotación inesperada.
10. Siempre mantenga las manos apartadas del dado de rotación para reducir el riesgo de lesionarse en caso de una falla en la inserción de la herramienta, especialmente cuando se trabaja en espacios confinados.
11. Siempre apague el suministro de aire y desconecte la manguera de aire antes de cambiar el dado o de hacer ajustes a esta herramienta.
12. Suelte el gatillo de aceleración para evitar peligro si existe una falla en el suministro de energía eléctrica o cuando conecte o desconecte la manguera de aire.
13. Nunca use esta herramienta como martillo. El uso inapropiado de esta herramienta la dañará fácilmente.
14. Largos periodos de uso prolongado causan fatiga del usuario. Descansos periódicos son recomendados para seguridad del usuario.
15. Se recomienda interrumpir el uso de la herramienta en caso de experimentar incomodidad, cosquilleo o dolor durante su uso.
16. Tenga cuidado si la manguera de aire se rompe inesperadamente, o si se conecta o desconecta de manera inapropiada. El efecto azote de tal acción podría causar lesiones.
17. Siempre opere esta herramienta con cuidado para prevenir lesiones.
18. Evite almacenar esta herramienta en lugares muy húmedos.



Mantenimiento:

1. Antes de conectar la manguera de aire o luego de usarla, aplique 4 ó 5 gotas de aceite neumático en la entrada de aire y déjela encendida por varios segundos.
2. Realice un mantenimiento regular de esta herramienta repitiendo la misma operación lubricación cada 3 ó 4 horas de uso.
3. No utilice líquidos inflamables o volátiles para lubricar esta herramienta. Utilice únicamente el lubricante recomendado por Mighty-Seven o agentes autorizados. Cualquier otro lubricante producirá una disminución en el desempeño de la herramienta y daño permanente. Si se utiliza accidentalmente un lubricante no autorizado, quítelo inmediatamente vertiendo encima aceite neumático recomendado.
4. Respete todas las leyes de reciclaje y desechos una vez que esta herramienta sea desechada.



Mantenimiento regular



Leia atentamente este manual antes de instalar, operar, carregar ou reparar sua engraxadeira pneumática.

Recomendações sobre a área de trabalho:

1. Nunca trabalhe com esta ferramenta pneumática em ambientes potencialmente explosivos.
2. Deve oferecer uma base firme e sólida o piso sobre o qual o operador trabalhará com esta ferramenta pneumática.
3. Trabalhe com esta ferramenta somente em áreas bem ventiladas.
4. Tropeços, escorregões e quedas, enquanto estiver trabalhando com ferramentas pneumáticas, podem ser potencialmente perigosos. Procure manter a área de trabalho seca e livre de obstáculos.

Requisitos para a linha de ar e conexões:

1. A pressão máxima de trabalho não deve ultrapassar 90 psi (6,3 bar). Pressões mais altas podem danificar a ferramenta e machucar o operador.
2. O ar comprimido deve ser resfriado e filtrado na saída do compressor. Mesmo tomando estas medidas, um pouco de umidade pode se condensar dentro das tubulações e entrar na ferramenta pneumática, reduzindo sua vida útil. Por essa razão é recomendada a instalação de um conjunto de filtro e lubrificador de ar em algum ponto da linha entre a ferramenta e o compressor.
3. O compressor deve ter capacidade compatível com o consumo do número de ferramentas pneumáticas a ele conectadas.
4. Limpe o interior da mangueira com um jato de ar comprimido antes de conectá-la à ferramenta pneumática. Esse procedimento evita que sujeira e umidade sejam carregadas para dentro da ferramenta, danificando-a.



⚠️ Atenção: ⚠️

1. Esta é uma ferramenta de uso manual apenas. Ela é alimentada por ar comprimido e não possui isolamento elétrico algum.
2. Esta ferramenta foi projetada especificamente para apertar ou soltar parafusos e porcas. É vedado seu uso para qualquer outra finalidade.
Atenção: o aperto ou afrouxamento inicial e final devem ser feitos com chave manual. A catraca deve ser usada apenas para acelerar o processo.
3. Use somente soquetes e acessórios de impacto com esta ferramenta pneumática. Soquetes e acessórios comuns para uso manual não devem ser utilizados, pois os estilhaços poderão ferir o operador e pessoas ao seu redor.
4. O uso de óculos e máscara de proteção reduz o risco de ferimentos decorrentes de soquetes ou acessórios que venham a se soltar acidentalmente durante o trabalho.
5. A exposição a ruídos elevados pode provocar danos auditivos irreversíveis. Use sempre protetores auriculares ao trabalhar com esta ferramenta pneumática.
6. O uniforme deve ser adequado ao trabalho com ferramentas de alta rotação. Tiras e pontas soltas de tecido, cintas, correntes de pescoço ou pulseiras, assim como cabelos compridos, podem se enroscar na ferramenta e provocar sérios acidentes.
7. Antes de usar esta ferramenta pneumática verifique se os soquetes e acessórios estão firmemente encaixados. Observe também se os engates da mangueira de ar estão corretamente conectados.
8. Trabalhe somente sobre um piso ou base suficientemente firme e mantenha uma posição corporal que lhe garanta o total equilíbrio e controle durante o trabalho com esta ferramenta.
9. Confirme o sentido de rotação do eixo da ferramenta antes de iniciar um trabalho. Isso evita os acidentes decorrentes de funcionamento em sentido inesperado.
10. Mantenha as mãos longe dos soquetes enquanto a ferramenta estiver sendo utilizada, especialmente ao trabalhar em locais de difícil acesso.
11. Sempre desconecte a mangueira de ar antes de efetuar alguma troca de soquetes ou alterar o sentido de rotação da ferramenta.
12. Solte imediatamente a alavanca de acionamento da ferramenta, se houver queda de energia ou se a mangueira de ar se desconectar.
13. Não dê batidas com essas ferramenta, nem jamais use-a como um martelo, sob risco de danificá-la.
14. O trabalho ininterrupto por longos períodos pode causar fadiga. Recomenda-se efetuar pausas de vez em quando para evitar acidentes decorrentes do cansaço do operador.
15. Interrompa o trabalho imediatamente se sentir desconforto, dor ou mesmo formigamento dos membros ao usar esta ferramenta pneumática.
16. Esteja sempre atento a um possível chicoteamento da mangueira de ar, caso ela se rompa ou se desconecte acidentalmente da ferramenta.
17. Evite acidentes concentrando-se integralmente no trabalho enquanto a ferramenta pneumática estiver em uso.
18. Evite guardar a ferramenta pneumática em locais sujeitos a muita umidade.



Manutenção:

1. Antes de conectar a mangueira de ar à ferramenta, pingue 4 a 5 gotas de óleo no furo de entrada de ar. Conecte a mangueira, aperte a alavanca de acionamento e deixe a ferramenta funcionando por alguns segundos para lubrificá-la internamente.
2. Lubrifique novamente a ferramenta a cada intervalo de 3 ou 4 horas trabalhadas.
3. Utilize apenas óleo máquina SAE 10-20 para lubrificar sua ferramenta pneumática. Se outro líquido foi introduzido acidentalmente na máquina, faça com que ele seja expelido, introduzindo um volume maior de óleo SAE 10-20.
4. Ao descartar essa ferramenta pneumática ou suas partes, verifique a possibilidade de encaminhá-la para centros de reciclagem, colaborando para a reduzir a quantidade de lixo no meio-ambiente.



Lubrificação periódica



进行安装、操作、维修或更换零件之前，请务必详读本使用手册。

工作环境：

1. 严格禁止在任何具有爆炸性气体的环境中使用本气动工具。
 2. 当使用本气动工具时务必站立在坚实稳固的物体或位置上。
 3. 使用本气动工具的场所，其通风条件必须十分良好。
 4. 滑倒、绊倒和从高处跌落…等等状况乃操作气动工具时最容易发生的意外状况，因此在操作之前，务必先将工作场所清理干净。
-

风源及安装需求：

1. 操作本气动工具的最大空气压力值不得超过90psi。高于此压力值时将可能对本气动工具或使用者带来危险。
2. 用于本气动工具的压缩空气必须经过冷却处理，在空压机出口端务必加装一只过滤器，以便过滤压缩空气中的水分。即便如此，仍会有少部分的水气凝结于空压管路当中，甚至渗进本气动工具的机械结构内部，造成本气动工具难以预期的损害。是故，压缩空气的管路在进入本气动工具之前的某适当位上，应予加装一只三点组合。
3. 使用者应根据各种不同气动工具的需求，选择不同规格的空气压缩机。
4. 开始操作本气动工具之前，应先将管路中的水气排除干净。如此，当可避免残留在压缩空气中的水分或灰尘进入本气动工具内部，将影响到本气动工具的正常性能，甚至造成损坏。



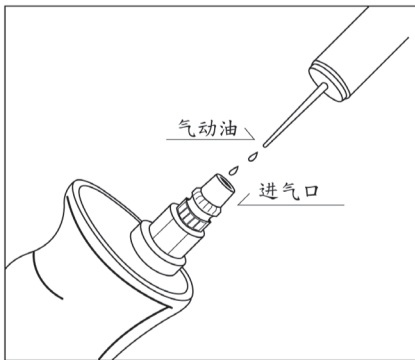
⚠ 作业注意事项: ⚠

1. 本气动工具完全采用压缩空气来加以驱动，仅限以手动方式进行操作。因本气动工具并不具备绝缘效果，故，使用时应特别注意不可接近电源。
2. 本气动工具乃专为锁紧或松脱螺栓及螺帽而设计，除前述用途之外，其它各类的不当使用均必须严格禁止。
3. 为安全性考虑，本气动工具仅可搭配气动专用套筒或附件来使用，绝对严禁使用手动套筒或配件。
4. 高分贝的噪音可能会使听力受损。故，当使用本气动工具时请务必戴上防护耳罩。
5. 为防范因意外导致套筒高速飞出而造成危险，操作本气动工具时请务必穿戴眼部 / 脸部护具。
6. 使用者在使用本气动工具时，应绝对避免穿着宽松的衣服或配戴过长的腰带、珠宝、首饰…等等物品；长头发亦必须包扎妥当。
7. 操作本气动工具之前，请务必确认所有接头都已妥善接合。当空压软管内仍充满压缩空时，若贸然脱离接头，将有可能导致空压软管任意甩荡的情况，此现象十分容易造成危险，宜特别小心。
8. 正式使用本气动工具之前应进行试转以确认铁轴(铁砧)运转的方向。此动作可有效降低因错误回转而带来的潜在性危险。
9. 为防止因装置套筒不确实所可能造成的危险，操作者手指必须时时远离转动中的套筒---特别是在狭窄的空间作业时。
10. 更换套筒或进行任何调整动作之前，请务必关闭空压风源，并将本气动工具与空压软管脱离。
11. 当连接或脱离空压软管时，风源供应若产生问题，应立即释放扳机，以免造成危险。
12. 长时间使用本气动工具将会造成使用者疲劳，为了使用者的安全着想，请务必实施周期性地休息。
13. 使用者在操作中如遇任何不适、颤抖、或疼痛，请务必立即停机休息。
14. 不当拆卸、连接空压软管，或非预期性的软管断裂都将造成空压软管的任意甩动，此类危险状况，操作之时宜特别留心。
15. 使用者在操作当中宜时时谨慎小心，以免任何潜在性危险。
16. 请勿存放本气动工具于潮湿的环境当中。



维护与保养:

1. 本气动工具于使用之前及使用完毕之后，均应从进气口处加入4或5c. c的气动油，并空转几秒以清洁各部零件。
2. 每使用3至4个小时，请务必再次添加气动油，并空转几秒以进行保养。此项作业对于维护本气动工具的性能，及提升其使用寿命具有绝对的帮助。
3. 保养本气动工具时绝对禁止使用任何易燃性或具挥发性的液体。仅建议使用经本厂授权的服务中心所介绍的润滑油脂。任何其它的润滑油脂均有可能降低本气动工具的功能，甚至造成永久性的损坏。当不小心使用到其它润滑油脂时，则请立即用建议的润滑油脂将其清洗干净。
4. 如果本气动工具已然不堪使用，请务必遵照相关废弃物回收法令进行后续处置。

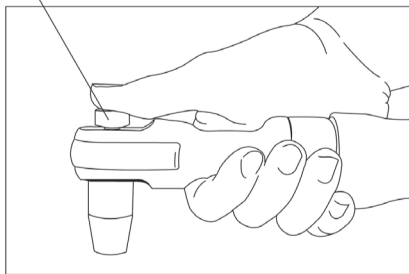


气动工具之日常润滑保养

快脱式结构:

按下此按钮以脱离套筒。

NE-332 与 NE-432 均具此项功能。



Item No.	Square Drive	Torque Range	Max Torque	Free Speed	Avg. Air Consumption	Air Pressure	Overall Length	Net Weight	Air Hose	Sound Pressure	Vibration level
	inch	Ft/Lb	Ft/Lb	R.P.M	CFM	PSI	inch	LBS	inch	dBA	
Illustrator											
NE-211	1/4"	5-15	18	240	3.0	90	8"	1.3	3/8"	89.6	3.9
NE-261	1/4"	10-35	37	230	4.6	90	6-5/16"	1.1	3/8"	88.0	3.0
NE-311	3/8"	5-15	18	240	3.0	90	8"	1.3	3/8"	88.8	4.6
NE-321	3/8"	10-35	50	160	4.0	90	10-3/8"	2.3	3/8"	91.0	3.9
NE-361	3/8"	10-35	37	230	4.6	90	6-5/16"	1.1	3/8"	88.0	3.0
NE-362	3/8"	10-35	37	230	4.6	90	6-5/16"	1.1	3/8"	88.0	3.0
NE-421	1/2"	10-35	50	160	4.0	90	10-3/8"	2.3	3/8"	92.8	4.6

Uncertainty K=0.5a if a ≤ 5 m/s² or K=0.4a if a > 5 m/s²

NO.	Carré cond	Couple recommandé	Couple maxi	Vitesse à vide	Cons. D'air moyenne	Pression	Longueur	Poids	Tuyau d'air	Niveau sonore	Niveau de vibration
	inch	Nm	Nm	R.P.M	L/min	bar	mm	kg	mm	dBA	m/s ²
Illustrator											
NE-211	1/4"	6.7-20	24	240	84.96	6.3	205	0.59	10	89.6	3.9
NE-261	1/4"	13.5-47	50	230	130.00	6.3	160	0.50	10	88.0	3.0
NE-311	3/8"	6.7-20	24	240	84.96	6.3	205	0.59	10	88.8	4.6
NE-321	3/8"	13.5-47	68	160	113.28	6.3	265	1.04	10	91.0	3.9
NE-361	3/8"	13.5-47	50	230	130.00	6.3	160	0.50	10	88.0	3.0
NE-362	3/8"	13.5-47	50	230	130.00	6.3	160	0.50	10	88.0	3.0
NE-421	1/2"	13.5-47	68	160	113.28	6.3	265	1.04	10	92.8	4.6

Incertitude K=0.5a si a ≤ 5m/s² ou K=0.4a si a > 5m/s²

Artikel-Nr.	Vierecke Antrieb	Empf. Drehmoment	Max. Drehmoment bei Lösen	Leerlauf Drehzahl	Luftverbrauch	Arbeitsdruck	Gesamtlänge	Nettogewicht	Empf. Luftschlauch	Schalldruckpegel	Vibrationsniveau
	inch	Nm	Nm	R.P.M	L/min	bar	mm	kg	mm	dBA	m/s ²
Illustrator											
NE-211	1/4"	6.7-20	24	240	84.96	6.3	205	0.59	10	89.6	3.9
NE-261	1/4"	13.5-47	50	230	130.00	6.3	160	0.50	10	88.0	3.0
NE-311	3/8"	6.7-20	24	240	84.96	6.3	205	0.59	10	88.8	4.6
NE-321	3/8"	13.5-47	68	160	113.28	6.3	265	1.04	10	91.0	3.9
NE-361	3/8"	13.5-47	50	230	130.00	6.3	160	0.50	10	88.0	3.0
NE-362	3/8"	13.5-47	50	230	130.00	6.3	160	0.50	10	88.0	3.0
NE-421	1/2"	13.5-47	68	160	113.28	6.3	265	1.04	10	92.8	4.6

Unsicherheit K = 0.5 wenn ein ≤ 5 m/s² oder K = 0.4a wenn a > 5 m/s²

Ilustrator	Matriz Cuadrada	Rango de Torsión	Torsión Máxima	Velocidad sin carga	Consumo de Aire Promed.	Presión de Aire	Longitud Total	Peso Neto	Manguera de Aire	Presión Sonora	Nivel de vibración
	inch	Nm	Nm	R.P.M	L/min	bar	mm	kg	mm	dBA	m/s ²
NE-211	1/4"	6.7-20	24	240	84.96	6.3	205	0.59	10	89.6	3.9
NE-261	1/4"	13.5-47	50	230	130.00	6.3	160	0.50	10	88.0	3.0
NE-311	3/8"	6.7-20	24	240	84.96	6.3	205	0.59	10	88.8	4.6
NE-321	3/8"	13.5-47	68	160	113.28	6.3	265	1.04	10	91.0	3.9
NE-361	3/8"	13.5-47	50	230	130.00	6.3	160	0.50	10	88.0	3.0
NE-362	3/8"	13.5-47	50	230	130.00	6.3	160	0.50	10	88.0	3.0
NE-421	1/2"	13.5-47	68	160	113.28	6.3	265	1.04	10	92.8	4.6

variable K=0.5a si a ≤ 5 m/s² ó K=0.4a si a > 5 m/s²

Ilustrator	Código	Encaixe Quadrado	Faixa de Torque	Torque Máximo	Velocidade Livre	Consumo de Ar	Pressão de operação	Comprimento Total	Peso	Diâmetro interno da Mangueira	Nível de Ruído	Nível de vibração
	inch	kgfm	kgfm	R.P.M	L/min	PSI	mm	kg	inch	dBA	m/s ²	
NE-211	1/4"	0.7 a 2.0	2.4	240	84.96	90	205	0.59	3/8"	89.6	3.9	
NE-261	1/4"	1.4 a 4.8	5.1	230	130.00	90	160	0.50	3/8"	88.0	3.0	
NE-311	3/8"	0.7 a 2.0	2.4	240	84.96	90	205	0.59	3/8"	88.8	4.6	
NE-321	3/8"	1.4 a 4.8	6.9	160	113.28	90	265	1.04	3/8"	91.0	3.9	
NE-361	3/8"	1.4 a 4.8	5.1	230	130.00	90	160	0.50	3/8"	88.0	3.0	
NE-362	3/8"	1.4 a 4.8	5.1	230	130.00	90	160	0.50	3/8"	88.0	3.0	
NE-421	1/2"	1.4 a 4.8	6.9	160	113.28	90	265	1.04	3/8"	92.8	4.6	

Incerteza K=0.5a se a ≤ 5 m/s² ou K=0.4a se a > 5 m/s²

Ilustrator	Art No.	Присое-квadrat	диапазон вращательного усилия	Макс. Усилие	Скорость свобод. Вращения	Среднее потребление Воздуха	Рабочее давление воздуха	Общая длина	Вес	Миним. Длина Шланга	Уровень шума	Уровень Уровень вибрации
	inch	kgfm	kgfm	R.P.M	L/min	bar	mm	kg	inch	dBA	m/s ²	
NE-211	1/4"	6.7-20	24	240	84.96	6.3	205	0.59	10	89.6	3.9	
NE-261	1/4"	13.5-47	50	230	130.00	6.3	160	0.50	10	88.0	3.0	
NE-311	3/8"	6.7-20	24	240	84.96	6.3	205	0.59	10	88.8	4.6	
NE-321	3/8"	13.5-47	68	160	113.28	6.3	265	1.04	10	91.0	3.9	
NE-361	3/8"	13.5-47	50	230	130.00	6.3	160	0.50	10	88.0	3.0	
NE-362	3/8"	13.5-47	50	230	130.00	6.3	160	0.50	10	88.0	3.0	
NE-421	1/2"	13.5-47	68	160	113.28	6.3	265	1.04	10	92.8	4.6	

Погрешность K=0.5a если a ≤ 5 m/s² или K=0.4a если a > 5 m/s²



EC DECLARATION OF CONFORMITY

Original Language

Serial Number: Please refer to the tool

Air Ratchet Wrench

Item No.: NE-211 NE-261 NE-311 NE-321 NE-361 NE-362 NE-421

We declare under our own responsibility that the above machinery fulfils all the relevant provisions of Machinery Directive 2006/42/EC and its amendment and is manufactured and tested according to the following standards:
EN 792-6 / EN ISO 15744 / EN ISO 28927-2 and EN ISO 8662-7

Declared in: Taichung, Taiwan

Dated: 01/06/2015

Signature

Jonney Chen

Declared by: QA Manager



Manufacturer:

Mighty Seven International Co., Ltd.

No. 70-25, Ching Quang Rd., Wujih Dist.,

Taichung City, 41466 Taiwan

<http://www.mighty-seven.com>

Authorized contact, to compile the technical files :

King Tony France

3 Rue des imprimeurs ZI République Nord 1.

86000 POITIERS FRANCE

TEL : (+33) 5-49-30-30-90

E-MAIL : christian.aubineau@kingtony.eu



EC-DECLARATION DE CONFORMITE

traduit de la langue originale

Numéro de série : se référer au numéro inscrit sur la machine

Cliquet pneumatique

Référence: NE-211 NE-261 NE-311 NE-321 NE-361 NE-362 NE-421

Nous déclarons sous notre propre responsabilité que les outils sus mentionnés sont conforme aux provisions relative à la directive outillage 2006/42/EC et ses amendements

et qu'ils ont été fabriqués et testés selon les standards suivants :

EN 792-6 / EN ISO 15744 / EN ISO 28927-2 and EN ISO 8662-7

Déclaré à: Taichung, Taiwan

Date: 01/06/2015

Signature

Jonney Chen

Declared by: QA Manager



Fabricant:

Mighty Seven International Co., Ltd.

No. 70-25, Ching Quang Rd., Wujih Dist.,

Taichung City, 41466 Taiwan

<http://www.mighty-seven.com>

Personne autorisée pour établir les fiches techniques:

King Tony France

3 Rue des imprimeurs ZI République Nord 1. 86000 POITIERS

FRANCE

TEL : (+33) 5-49-30-30-90

E-MAIL : christian.aubineau@kingtony.eu



EG-Konformitätserklärung

Übersetzung aus der Original-Sprache

Seriennummer: bitte bei Frage immer angeben!

Druckluft-Ratschenschrauber

Artikel-Nr. NE-211 NE-261 NE-311 NE-321 NE-361 NE-362 NE-421

Wir erklären in eigener Verantwortung, dass folgendes Produkt alle einschlägigen Bestimmungen der Maschinen-Richtlinie 2006/42/EC erfüllt und deren Änderungen, und dass es hergestellt wird und nach den folgenden Normen geprüft wird:

EN 792-6 / EN ISO 15744 / EN ISO 28927-2 and EN ISO 8662-7

Erklärt in: Taichung, Taiwan

Datum: 01/06/2015

Unterschrift:

Jonney Chen

Erklärt von: QA Manager



Der Hersteller:

Mighty Seven International Co., Ltd.

No. 70-25, Ching Quang Rd., Wujih Dist.,

Taichung City, 41466 Taiwan

<http://www.mighty-seven.com>

Autorisierte Person, die zur Erstellung des technischen

Dossiers ist :

King Tony France

3 Rue des imprimeurs ZI République Nord 1.

86000 POITIERS FRANCE

TEL : (+33) 5-49-30-30-90

E-MAIL : christian.aubineau@kingtony.eu



DECLARACIÓN DE CONFORMIDAD DE EC

Traducción del lenguaje original

Número de serie: por favor ver la herramienta

Llave de Matraca Neumática

Modelo : NE-211 NE-261 NE-311 NE-321 NE-361 NE-362 NE-421

Declaramos bajo nuestra propia responsabilidad que la maquinaria arriba mencionada cumple con todas las provisiones relevantes de la Directiva de Maquinaria 2006/42/EC y sus enmiendas y ha sido fabricado y probado de acuerdo a los siguientes estándares:

EN 792-6 / EN ISO 15744 / EN ISO 28927-2 and EN ISO 8662-7

Declarado en: Taichung, Taiwan

Fecha: 01/06/2015

Firma

Jonney Chen

Declarado por: Gerente de Control de Calidad



Fabricante:

Mighty Seven International Co., Ltd.

No. 70-25, Ching Quang Rd., Wujih Dist.,

Taichung City, 41466 Taiwan

<http://www.mighty-seven.com>

Contacto Autorizado, para recopilar los archivos técnicos :

King Tony France

3 Rue des imprimeurs ZI République Nord 1. 86000 POITIERS

FRANCE

TEL : (+33) 5-49-30-30-90

E-MAIL : christian.aubineau@kingtony.eu



Declaração de Conformidade EC

tradução da língua original

número de série: por favor, procure-o na ferramenta

Chave catraca pneumática

Código.: NE-211 NE-261 NE-311 NE-321 NE-361 NE-362 NE-421

Declaramos bajo nuestra propia responsabilidad que la maquinaria arriba mencionada cumple con todas las provisiones relevantes de la Directiva de Maquinaria 2006/42/EC y sus enmiendas y ha sido fabricado y probado de acuerdo a los siguientes estándares:

EN 792-6 / EN ISO 15744 / EN ISO 28927-2 and EN ISO 8662-7

Declarada em: Taichung, Taiwan

Data da de: 01/06/2015

Assinada por

Jonney Chen

Declarada pelo Gerente da Qualidade



Fabricante:

Mighty Seven International Co., Ltd.

No. 70-25, Ching Quang Rd., Wujih Dist.,

Taichung City, 41466 Taiwan

<http://www.mighty-seven.com>

Contato responsável pelas informações técnicas:

King Tony France

3 Rue des imprimeurs ZI République Nord 1. 86000 POITIERS

FRANCE

TEL : (+33) 5-49-30-30-90

E-MAIL : christian.aubineau@kingtony.eu



Декларация соответствия стандарту ЕС

Перевод с языка оригинала

серийный номер: смотрите на инструменте

Пневмотрещотка

Арт No.: NE-211 NE-261 NE-311 NE-321 NE-361 NE-362 NE-421

Мы удостоверяем, что данное оборудование соответствует следующим нормам качества 2006/42/ЕС и все технологические изменения конструкции и производства были подвергнуты испытаниям и сертифицированы по следующим стандартам качества:

EN 792-6 / EN ISO 15744 / EN ISO 28927-2 and EN ISO 8662-7

Удостоверено в: Taichung, Taiwan

Дата: 01/06/2015

Подпись

Jonney Chen

Начальник службы технического контроля



Производитель

Mighty Seven International Co., Ltd.

No. 70-25, Ching Quang Rd., Wujih Dist.,

Taichung City, 41466 Taiwan

<http://www.mighty-seven.com>

Официальный представитель, представляющий
техническую документацию

King Tony France

3 Rue des imprimeurs ZI République Nord 1. 86000 POITIERS
FRANCE

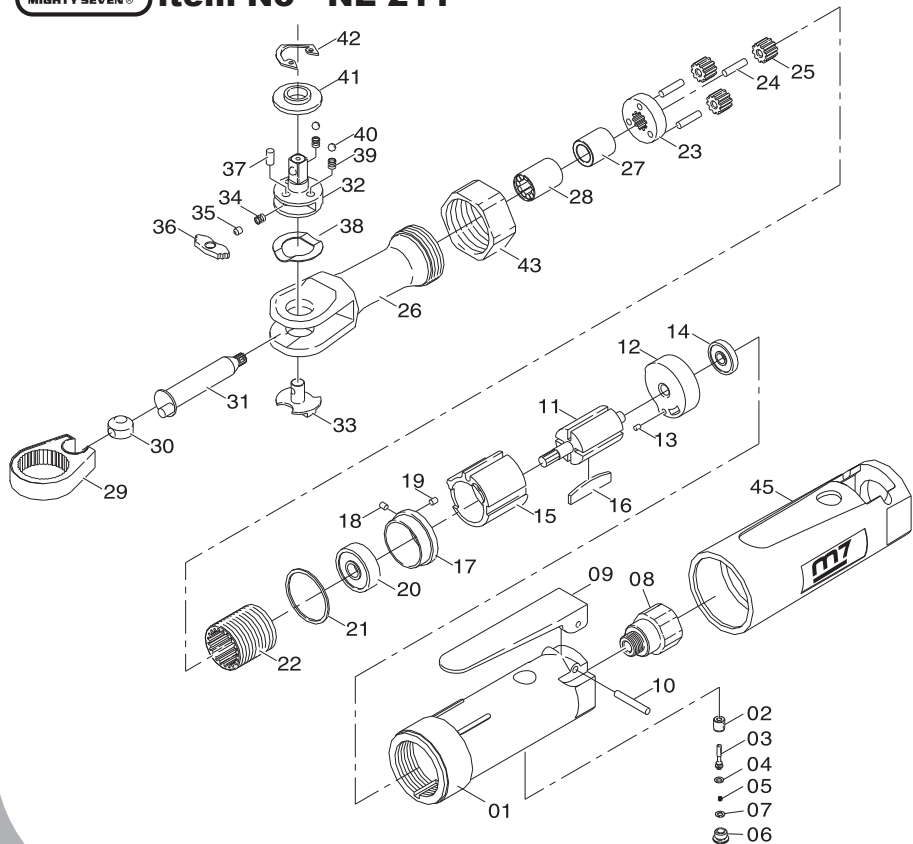
TEL : (+33) 5-49-30-30-90

E-MAIL : christian.aubineau@kingtony.eu



1/4" Mini Air Ratchet Wrench

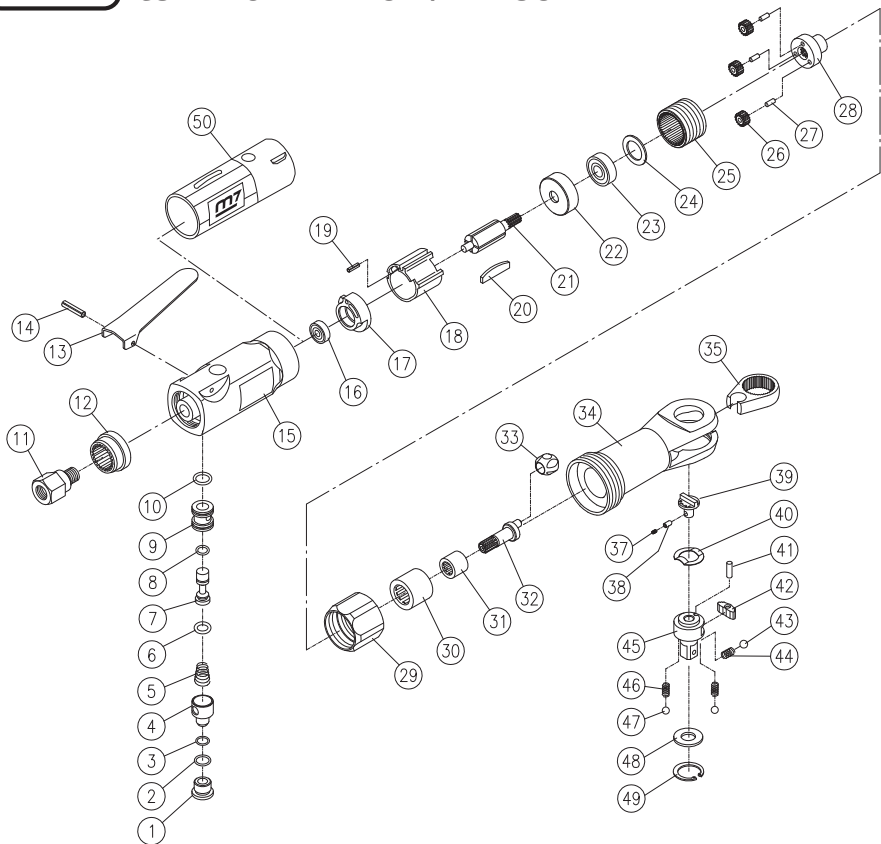
Item No : NE-211





Air Mini Ratchet Wrench

Item No : NE-261 / NE-361



Part List

Item No : **NE-261**
NE-361



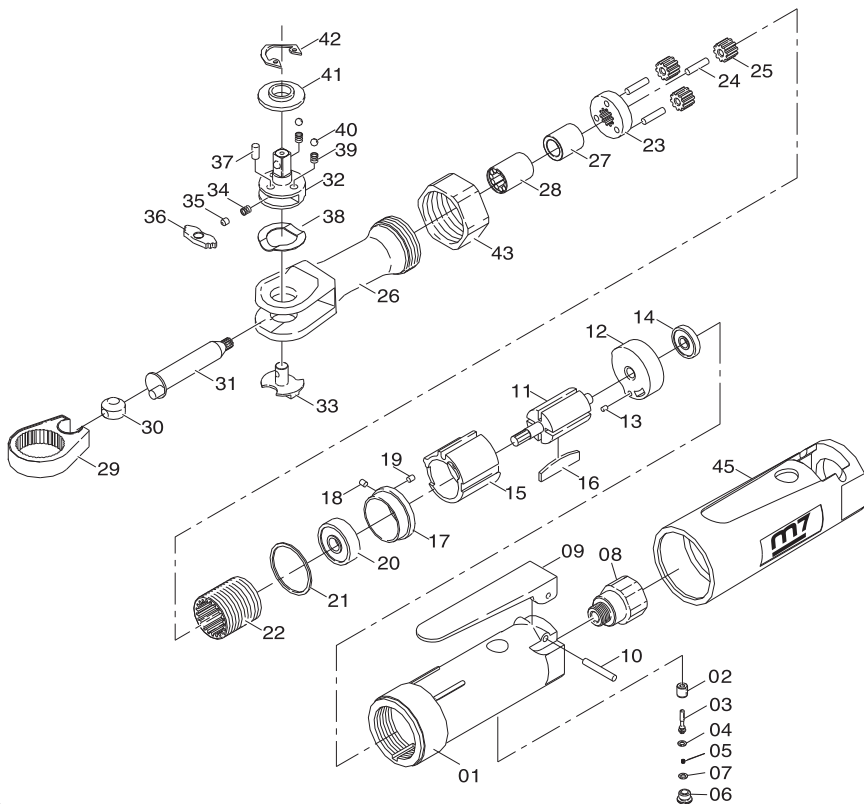
NO.	PART NO.	DESCRIPTION	QTY
1	NE-361P01	Vavle screw	1
2	NE-361P02	O-ring	1
3	NE-361P03	O-ring	1
4	NE-361P04	Air regulator	1
5	NE-361P05	Spring	1
6	NE-361P06	O-ring	1
7	NE-361P07	Throttle valve	1
8	NE-361T08	O-ring (2 pcs)	1 SET
9	NE-361P09	Vavle bushing	1
10	NE-361P10	O-ring	1
11	NE-361P11	Air inlet bushing	1
12	NE-361P12	Exhaust deflector	1
13	NE-361P13	Throttle lever	1
14	NE-361P14	Lever pin	1
15	NE-361P15	Motor housing	1
16	NE-361P16	Ball bearing 696ZZ	1
17	NE-361P17	Rear end plate	1
18	NE-361P18	Cylinder	1
19	NE-361P19	Pin	1
20	NE-361T20	Rotor blade (5 pcs)	1 SET
21	NE-361P21	Rotor	1
22	NE-361P22	Front end plate	1
23	NE-361P23	Ball bearing 608ZZ	1
24	NE-361P24	Washer	1
25	NE-361P25	Ring gear	1

NO.	PART NO.	DESCRIPTION	QTY
26	NE-361T26	Gear (3 pcs)	1 SET
27	NE-361T27	Gear pin (3 pcs)	1 SET
28	NE-361P28	Gear plate	1
29	NE-361P29	Lock nut	1
30	NE-361P30	Needle bearing 1212-HKO	1
31	NE-361P31	Needle bearing 810-HKO	1
32	NE-361P32	Crank shaft	1
33	NE-361P33	Drive bushing	1
34	NE-361P34	Ratchet housing	1
35	NE-361P35	Yoke	1
37	NE-361P37	Lock pin	1
38	NE-361P38	Spring	1
39	NE-361P39	Reverse button	1
40	NE-361P40	Washer	1
41	NE-361P41	Pin	1
42	NE-361P42	Ratchet pawl	1
43	NE-361P43	Steel ball	1
44	NE-361P44	Spring	1
45	NE-261P45	Anvil 1/4"	1
	NE-361P45	Anvil 3/8"	1
46	NE-361T46	Spring (2 pcs)	1 SET
47	NE-361T47	Steel ball (2 pcs)	1 SET
48	NE-361P48	Washer	1
49	NE-361P49	Retaining ring	1
50	NE-361P50	Grip	1



3/8" Mini Air Ratchet Wrench

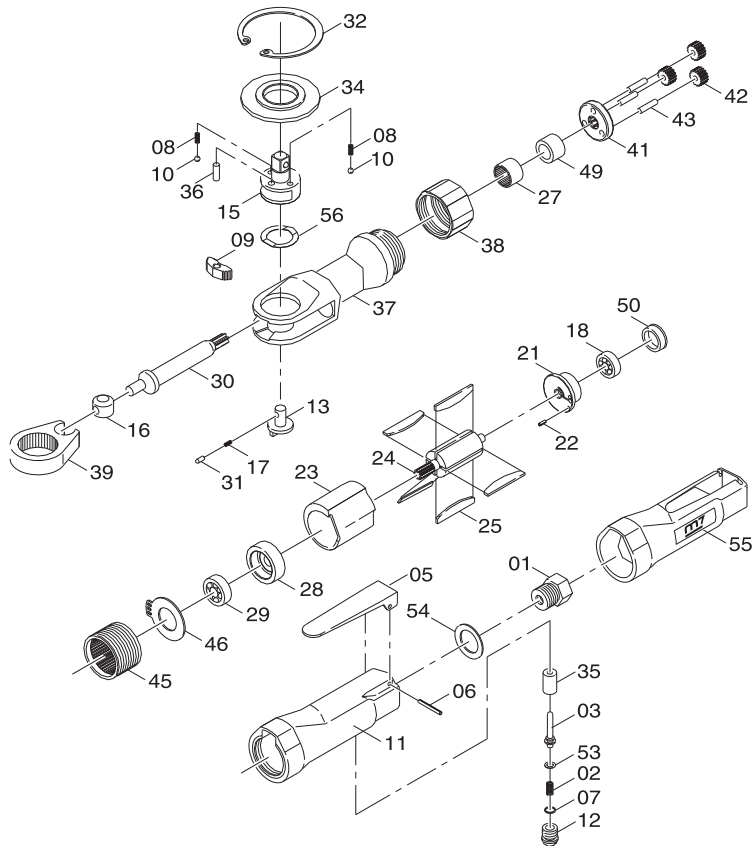
Item No : NE-311





3/8" Air Ratchet Wrench

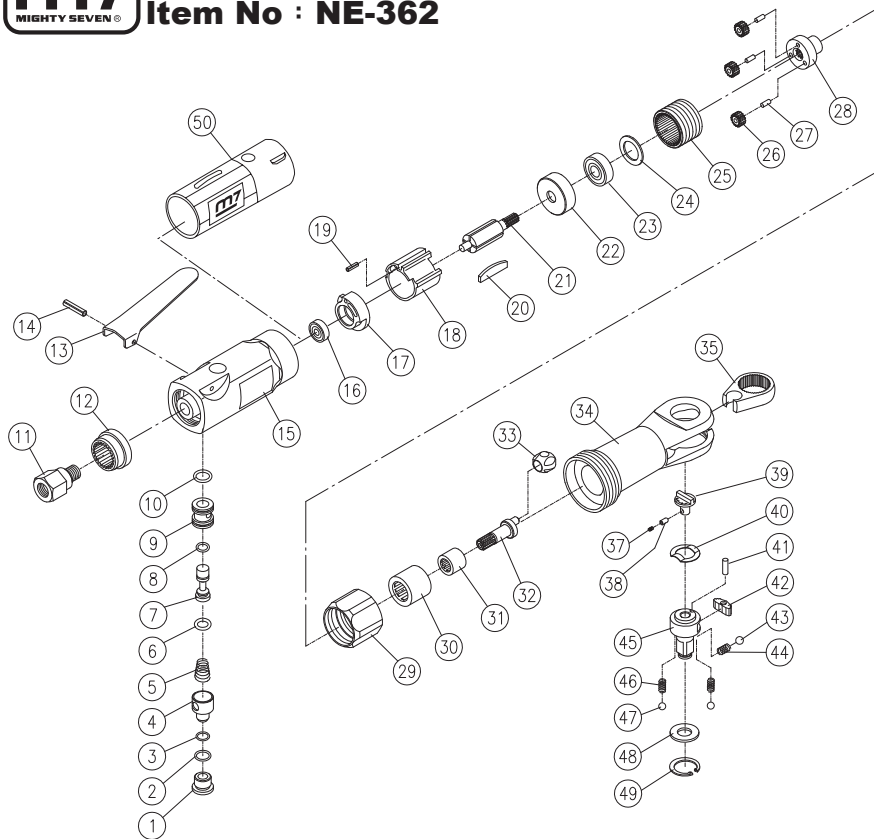
Item No : NE-321





Air Mini Ratchet Wrench

Item No : NE-362



Part List

Item No : NE-362



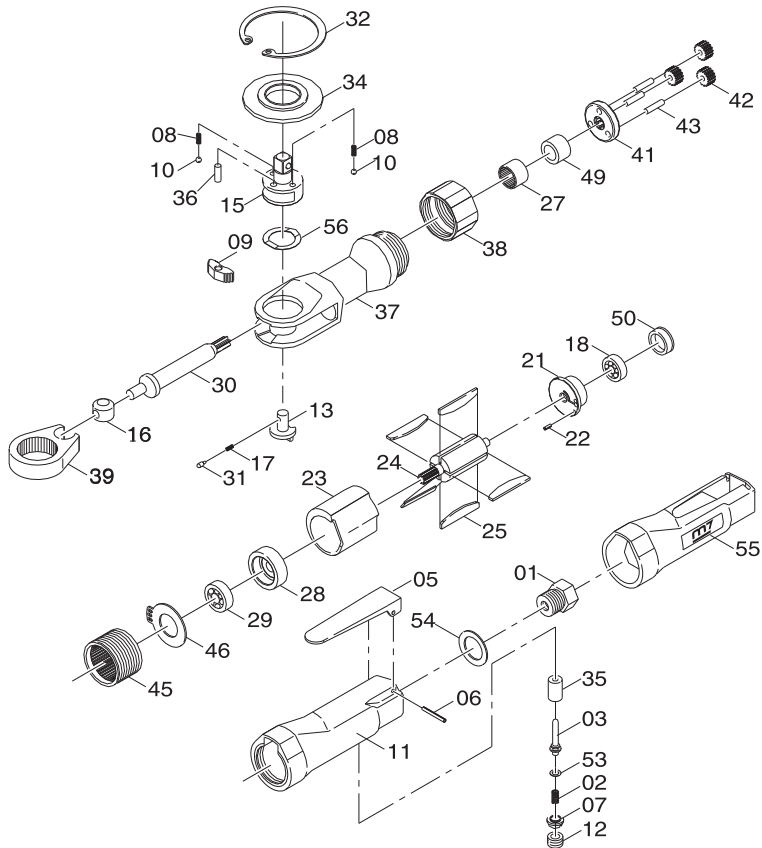
NO.	PART NO.	DESCRIPTION	QTY
1	NE-362P01	Vavle screw	1
2	NE-362P02	O-ring	1
3	NE-362P03	O-ring	1
4	NE-362P04	Air regulator	1
5	NE-362P05	Spring	1
6	NE-362P06	O-ring	1
7	NE-362P07	Throttle valve	1
8	NE-362T08	O-ring (2 pcs)	1 SET
9	NE-362P09	Vavle bushing	1
10	NE-362P10	O-ring	1
11	NE-362P11	Air inlet bushing	1
12	NE-362P12	Exhaust deflector	1
13	NE-362P13	Throttle lever	1
14	NE-362P14	Lever pin	1
15	NE-362P15	Motor housing	1
16	NE-362P16	Ball bearing 696ZZ	1
17	NE-362P17	Rear end plate	1
18	NE-362P18	Cylinder	1
19	NE-362P19	Pin	1
20	NE-362T20	Rotor blade (5 pcs)	1 SET
21	NE-362P21	Rotor	1
22	NE-362P22	Front end plate	1
23	NE-362P23	Ball bearing 608ZZ	1
24	NE-362P24	Washer	1
25	NE-362P25	Ring gear	1

NO.	PART NO.	DESCRIPTION	QTY
26	NE-362T26	Gear (3 pcs)	1 SET
27	NE-362T27	Gear pin (3 pcs)	1 SET
28	NE-362P28	Gear plate	1
29	NE-362P29	Lock nut	1
30	NE-362P30	Needle bearing 1212-HKO	1
31	NE-362P31	Needle bearing 810-HKO	1
32	NE-362P32	Crank shaft	1
33	NE-362P33	Drive bushing	1
34	NE-362P34	Ratchet housing	1
35	NE-361P35	Yoke	1
37	NE-362P37	Lock pin	1
38	NE-362P38	Spring	1
39	NE-362P39	Reverse button	1
40	NE-362P40	Washer	1
41	NE-362P41	Pin	1
42	NE-362P42	Ratchet pawl	1
43	NE-362P43	Steel ball	1
44	NE-362P44	Spring	1
45	NE-362P45	Anvil	1
46	NE-362T46	Spring (2 pcs)	1 SET
47	NE-362T47	Steel ball (2 pcs)	1 SET
48	NE-362P48	Washer	1
49	NE-362P49	Retaining ring	1
50	NE-362P50	Grip	1



1/2" Air Ratchet Wrench

Item No : NE-421



Part List

Item No : NE-421



NO.	INDEX NO.	DESCRIPTION	Q'TY
01	---	Air Inlet Bushing	1
02	---	Spring	1
03	---	Valve Stem	1
05	NE-421P05	Throttle Lever	1
06	NE-421P06	Spring Pin	1
07	---	O-Ring	1
08	---	Spring	2
09	---	Ratchet Pawl	1
10	---	Steel Ball	2
11	---	Motor Housing	1
12	---	Throttle Valve Plug	1
13	---	Reverse Button	1
15	---	Ratchet Anvil	1
16	NE-421P16	Drive Bushing	1
17	---	Spring	1
18	NE-421P18	Ball Bearing	1
20	---	Steel Ball	1
21	NE-421P21	Rear End Plate	1
22	NE-421P22	Spring Pin	1
23	NE-421P23	Cylinder	1
24	NE-421P24	Rotor	1
25	NE-421T25	Rotor Blade (5 pcs)	1 set
27	---	Needle Bearing	1
28	NE-421P28	Front End Plate	1
29	NE-421P29	Ball Bearing	1
30	NE-421P30	Crank Shaft	1
31	---	Spring Cap	1
32	---	Retaining Ring	1


NO.	INDEX NO.	DESCRIPTION	Q'TY
34	---	Thrust Washer	1
35	---	Throttle Bushing	1
36	---	Dowel Pin	1
37	---	Ratchet Housing	1
38	NE-421P38	Clamp Nut	1
39	NE-421P39	Ratchet Yoke	1
40	---	Spring Pin	1
41	---	Idle Spindle	1
42	---	Planet Gear	3
43	---	Planet Pin	3
45	NE-421P45	Internal Gear	1
46	NE-421P46	Exhaust Cover	1
49	---	Bushing	1
50	NE-421P50	Bearing Cap	1
53	---	O-Ring	1
54	---	Spacer Washer	1
55	NE-421P55	Grip	1
56	NE-421P56	Washer	1
	NE-421T01	Motor Housing Assembly (01.11.35.54)	1 set
	NE-421T02	Throttle Valve Assembly (02.03.07.12.53)	1 set
	NE-421T03	Planet Gear Assembly (41.42.43)	1 set
	NE-421T04	Ratchet Housing Assembly (27.37.49)	1 set
	NE-421T05	Ratchet Anvil Assembly (08.09.10.13.15.17.20.31.32.34.36.56)	1 set

Warranty Card

Manufacturer's limited warranty

Mighty Seven International CO., LTD. offers limited warranty to the products manufactured by **Mighty Seven** and sold by its worldwide authorized dealers. The limited warranty only applies to products that are defective in material and workmanship and does not apply to products which have been abused, misused, modified, or repaired by someone other than **Mighty Seven** or its authorized service representatives. If there is a defective product of **Mighty Seven**, please send it prepaid to the dealer where it was purchased from along with address and contact information. Repairs or replacements are warranted as described above; otherwise, the service of repairs or replacements will be charged.

Please Keep This card For Warranty

Date of Purchase :	Model No. :
Warranty Expiration Date :	Serial No. :
Distributor Stamp	
	



For Distributor

Warranty Card

Date of Purchase :	Model No. :
Warranty Expiration Date :	Serial No. :
Name :	
Company Name :	
Address :	
Tel. :	Fax. :
E-mail :	
Type of Business :	
<input type="checkbox"/> Agriculture	<input type="checkbox"/> Paint & Body Repair
<input type="checkbox"/> General Auto Repair	<input type="checkbox"/> Public Work/Gov. Utilities
<input type="checkbox"/> Tire	<input type="checkbox"/> Factory
<input type="checkbox"/> Truck Maintenance/Repair	<input type="checkbox"/> Home Use
<input type="checkbox"/> Car Maker	<input type="checkbox"/> Other _____
Specification of compressor used :	
Horsepower :	Tank Size (liter/gal) :
<input type="checkbox"/> 5 <input type="checkbox"/> 7,5 <input type="checkbox"/> 10 <input type="checkbox"/> 15+	<input type="checkbox"/> 75,7(20) <input type="checkbox"/> 227,1(60) <input type="checkbox"/> 302,8(80) <input type="checkbox"/> 454,2(120)
<input type="checkbox"/> other _____	<input type="checkbox"/> other _____

Formulaire de garantie

Garantie fabricant

Mighty Seven International CO., LTD offre la garantie fabricant aux produits fabriqués par **Mighty Seven** et vendus par ses distributeurs agréés dans le monde entier. La garantie limitée s'applique seulement aux produits qui sont défectueux et ne s'applique pas aux produits qui ont été mal utilisés, perdus, modifiés ou réparés par quelqu'un d'autre que **Mighty Seven** ou ses services techniques. S'il y a un produit défectueux de **Mighty Seven**, envoyez-le au distributeur où il a été acheté, avec l'adresse et les coordonnées du propriétaire. La réparation ou les remplacements de pièces sont garantis comme décrit ci-dessus; sinon, le service technique facturera la réparation au propriétaire du produit.

Remplir le formulaire de garantie

Date d'achat du produit:	Modèle N°:
Date d'expiration de la garantie:	N° de série:
Tampon du distributeur	
	



Formulaire de garantie

Date d'achat du produit:	Modèle N°:
Date d'expiration de la garantie:	N° de série:
Nom:	
Nom de la société:	
Adresse:	
Tel. :	Fax.:
E-mail:	
Type d'activité:	
<input type="checkbox"/> Agricole <input type="checkbox"/> Réparations automobile <input type="checkbox"/> Pneumatiques <input type="checkbox"/> Maintenances et réparations poids lourd <input type="checkbox"/> Fabricant automobile	<input type="checkbox"/> Carrosserie <input type="checkbox"/> Travaux publics <input type="checkbox"/> Industrie <input type="checkbox"/> Particulier <input type="checkbox"/> Autre _____
Compresseur utilisé:	
Puissance CV: <input type="checkbox"/> 5 <input type="checkbox"/> 7,5 <input type="checkbox"/> 10 <input type="checkbox"/> 15+ <input type="checkbox"/> Autre _____	Taille de la cuve (Litre): <input type="checkbox"/> 75,7 <input type="checkbox"/> 227,1 <input type="checkbox"/> 302,8 <input type="checkbox"/> 454,2 <input type="checkbox"/> Autre _____

Garantiekarte

Herstellergarantie

Mighty Seven International CO., LTD. bietet Kunden die Garantie mit gewisser Beschränkung für alle Produkte, die aus eigener Herstellung stammen und von **Mighty Sevens** weltweit autorisierten Fachhändlern gekauft worden sind. Garantieansprüche können nur gewährt werden, wenn der Mangel oder Schaden nachweislich auf unsachgemäße Herstellung oder die Verwendung fehlerhafter Materialien zurückzuführen ist. **Mighty Seven** haftet nicht für Beanstandungen der Werkzeuge, die auf unsachgemäße Handhabung, sowie zu hohen Betriebsdruck, oder der Verwendung von falschen Zubehörteilen zurückzuführen sind. Mighty Seven schuldet auch nicht für Ausfälle, die die mangelhafte Wartung und Überbeanspruchung der Werkzeuge nachweisen.

Garantieansprüche können nur dem Hersteller oder den autorisierten Fachhändlern gegenüber schriftlich geltend gemacht werden. Im Fall einer Reklamation sollen die defekten Teile mit der Kontaktanschrift des Absenders zurück an die Verkaufsstelle gesendet werden. Für die Werkzeuge, an denen eigenhändige Reparaturversuche bereits vorgenommen wurde, entfällt jeglicher Garantieanspruch.

Bitte diese Garantiekarte aufbewahren!

Einkaufsdatum:	Model-Nr.:
Garantieablaufdatum:	Serien-Nr.:
Ihre Mighty Seven Fachhändler	
	



Garantiekarte

Einkaufsdatum:	Model-Nr.:
Garantieablaufdatum:	Serien-Nr.:
Name:	
Firmenname:	
Adresse:	
Tel.:	Fax.:
Email:	
Branche: <input type="checkbox"/> Agrarindustrie: <input type="checkbox"/> Auto-Karosserie und Lackierer <input type="checkbox"/> Allg. KFZ-Reparaturdienst <input type="checkbox"/> für Öffentlichkeitsarbeit <input type="checkbox"/> Reifenservice <input type="checkbox"/> Produktion <input type="checkbox"/> Nutzfahrzeug-LKW-Service <input type="checkbox"/> Heimwerk <input type="checkbox"/> Autohersteller <input type="checkbox"/> Sonstiges _____	
Spezifikation des verwendeten Kompressors: Psi (bar): <input type="checkbox"/> 5 <input type="checkbox"/> 7,5 <input type="checkbox"/> 10 <input type="checkbox"/> 15+ Luftbehälter (Liter): <input type="checkbox"/> Sonstiges _____ <input type="checkbox"/> 75,7 <input type="checkbox"/> 227,1 <input type="checkbox"/> 302,8 <input type="checkbox"/> 454,2 <input type="checkbox"/> Sonstiges _____ <input type="checkbox"/> Sonstiges _____	

Tarjeta de Garantía

Garantía Limitada del Fabricante

Mighty Seven International CO., LTD. ofrece una garantía limitada a los productos fabricados por **Mighty Seven** y vendidos por sus agentes autorizados a nivel internacional. La garantía limitada sólo aplica a defectos de material o manufactura y no aplica a productos que hayan sido abusados, malusados, modificados o reparados por terceros ajenos a **Mighty Seven** o sus representantes de servicio autorizados. Si hubiera un defecto en un producto de Mighty Seven, por favor enviarlo prepagado al lugar donde fue comprado adjuntando su dirección e información de contacto. Las reparaciones o reemplazos son garantizados en los casos arriba explicados; de lo contrario las reparaciones o reemplazos tendrán un costo que deberá ser pagado por el cliente.

Por favor conservar esta tarjeta para Garantía

Fecha de Compra :	Modelo No. :
Fecha de fin de Garantía :	No. de Serie :
Sello del Distribuidor	
	



Tarjeta de Garantía

Fecha de Compra :	Modelo No. :
Fecha de fin de Garantía :	No. de Serie :
Nombre :	
Nombre de la Empresa :	
Dirección :	
Tel.:	Fax.:
Email:	
Tipo de Negocio : <input type="checkbox"/> Agricultura <input type="checkbox"/> Reparación Gral. Autos <input type="checkbox"/> Llantas <input type="checkbox"/> Reparación/mant.camiones <input type="checkbox"/> Fabricante de Autos <input type="checkbox"/> Pintura y reparación carrocería <input type="checkbox"/> Trabajo público / Gobierno <input type="checkbox"/> Fábrica <input type="checkbox"/> Uso Casero <input type="checkbox"/> Otros _____	
Especificaciones de la compresora usada: Potencia (HP) : <input type="checkbox"/> 5 <input type="checkbox"/> 7,5 <input type="checkbox"/> 10 <input type="checkbox"/> 15+ <input type="checkbox"/> Otros _____	
Tamaño de tanque (litro) : <input type="checkbox"/> 75,7 <input type="checkbox"/> 227,1 <input type="checkbox"/> 302,8 <input type="checkbox"/> 454,2 <input type="checkbox"/> Otros _____	

Cartão de garantia

Garantia limitada de fabricante

A **Mighty Mighty Seven International CO., LTD** oferece garantia limitada aos produtos por ela fabricados e vendidos globalmente por seus distribuidores autorizados. A garantia limitada aplica-se somente aos produtos que apresentarem defeitos de material ou manufatura, não cobrindo, portanto, produtos que forem usados incorretamente, danificados, modificados ou reparados por outros que não a própria **Mighty Seven** International ou seus distribuidores autorizados. Se houver um produto **Mighty Seven** defeituoso, por favor, envie-o com frete pago para o distribuidor onde ele foi comprado, incluindo no pacote informações para contato e endereço para devolução. Reparos ou trocas em garantia serão oferecidos conforme condições acima descritas. Nos demais casos peças e mão-de-obra serão cobrados.

Por favor, guarde este cartão para fins de garantia.

Data da compra:	Modelo:
Garantia válida até:	Nº de série:
Carimbo do distribuidor	
	



Distribuidor

Cartão de garantia

Data da compra:	Modelo:
Garantia válida até:	Nº de série:
Nome:	
Nome da empresa:	
Endereço:	
Tel. :	Fax.:
E-mail:	
Ramo de negócio:	
<input type="checkbox"/> Agricultura	<input type="checkbox"/> Funilaria e pintura
<input type="checkbox"/> Reparação automotiva	<input type="checkbox"/> Órgão público
<input type="checkbox"/> Troca de pneus	<input type="checkbox"/> Indústria
<input type="checkbox"/> Reparação diesel	<input type="checkbox"/> Uso doméstico
<input type="checkbox"/> Montadoras	<input type="checkbox"/> Outras _____
Especificações do compressor usado:	
Potência (hp):	Volume do Reservatório (litros):
<input type="checkbox"/> 5 <input type="checkbox"/> 7,5 <input type="checkbox"/> 10 <input type="checkbox"/> 15+	<input type="checkbox"/> 75,7 <input type="checkbox"/> 227,1 <input type="checkbox"/> 302,8 <input type="checkbox"/> 454,2
<input type="checkbox"/> Outras _____	<input type="checkbox"/> Outras _____

Гарантийный талон

Компания-производитель

«*Mighty Seven International CO., LTD.*» предоставляет ограниченную гарантию на свою продукцию «*Mighty Seven*» сроком 12 месяцев с даты ее продажи потребителю через своих дистрибьюторов по всему миру.

Гарантия предполагает бесплатный ремонт или, в случае невозможности ремонта, замену неисправного инструмента «*Mighty Seven*» в соответствии с настоящими условиями:

1. Предоставление правильно заполненного данного Гарантийного Талона.
2. Ремонт или замена производится компанией-продавцом после технической экспертизы продукции. Экспертиза и ремонт производятся в разумные сроки уполномоченными представителями компании.
3. При невозможности замены или ремонта компания-продавец оставляет за собой право возместить стоимость продукции, попадающей под действие настоящих условий, при наличии документа, подтверждающего ее приобретение.

Гарантия не распространяется на инструмент, имеющий следующие признаки:


1. выработка, естественный износ,
2. несанкционированные конструктивные изменения,
3. отсутствие торговой марки «*M7*» или «*Mighty Seven*»
4. механические или технические повреждения, вызванные использованием не по назначению или с нарушением правил и норм эксплуатации и хранения.

В случае, если инструмент подлежит гарантии, производится бесплатный ремонт, а в случае его невозможности - бесплатная замена.

В случае, если инструмент не подлежит гарантии, может быть осуществлен ремонт на средства потребителя.

Компания-продавец не дает никаких гарантий, за исключением указанных выше. Все споры и разногласия, возникающие между покупателем и компанией-продавцом, должны решаться в рамках законодательства РФ.

Пожалуйста, сохраняйте гарантийный талон и товарный/кассовый чек в течение всего периода пользования инструментом.

Дата покупки:	Модель №:
Дата истечения гарантии:	Серийный №:
Дистрибьютор	
	



Для дистрибьютора

Пожалуйста, сохраняйте гарантийный талон и товарный/кассовый чек в течение всего периода пользования инструментом.

Дата покупки:	Модель №:
Дата истечения гарантии:	Серийный №:
ФИО покупателя:	
Название компании:	
Адрес:	
Тел:	Факс:
e-mail:	
Сфера деятельности:	
<input type="checkbox"/> Сельское хозяйство	<input type="checkbox"/> Авто покраска и кузовной ремонт
<input type="checkbox"/> Авторемонтное предприятие	<input type="checkbox"/> Автосервис
<input type="checkbox"/> Шиномонтаж	<input type="checkbox"/> Производство автомобилей
<input type="checkbox"/> Ремонт грузового транспорта	<input type="checkbox"/> Частное пользование
<input type="checkbox"/> Торговля автомобилями	<input type="checkbox"/> Другое _____
Мощность компрессора, необходимого для данного оборудования:	
кВт (лошадиные силы):	Объем компрессора: литров (галлонов):
<input type="checkbox"/> 5 <input type="checkbox"/> 7,5 <input type="checkbox"/> 10 <input type="checkbox"/> 15+	<input type="checkbox"/> 75,7 <input type="checkbox"/> 227,1 <input type="checkbox"/> 302,8 <input type="checkbox"/> 454,2
<input type="checkbox"/> другое _____	<input type="checkbox"/> другое _____

Karta gwarancyjna

Warunki gwarancji producenta


Mighty Seven International CO., LTD oferuje ograniczoną gwarancję do produktów wyprodukowanych przez **Mighty Seven** i sprzedanych przez jego autoryzowanych dealerów. Niniejszą gwarancją objęte są usterki produktu spowodowane wadami produkcyjnymi i wadami materiałowymi.

Gwarancją nie jest objęte wadliwe działanie lub uszkodzenia spowodowane niewłaściwym użytkowaniem lub używaniem produktu niezgodnie z przeznaczeniem, instrukcją obsługi lub przepisami bezpieczeństwa i nie odnosi się do produktów zmodyfikowanych, albo naprawionych przez kogoś innego niż **Mighty Seven** lub autoryzowany serwis .

Wadliwy produkt **Mighty Seven** , proszę wysłać na koszt nadawcy do dealera, gdzie produkt został nabyty , wraz z adresem zwrotnym , informacją o usterce i kontaktem.

W przypadku nie spełnienia warunków gwarancji naprawa zostanie wykonana odpłatnie.

Proszę zatrzymać tę kartę gwarancyjną .

Data sprzedaży :	Model nr :
Termin upływu gwarancji :	Seryjny nr :
Pieczętka sprzedawcy	
	



Dla sprzedawcy

Karta gwarancyjna

Data sprzedaży :	Model nr :
Termin upływu gwarancji :	Seryjny nr :
Name:	
Imię i Nazwisko /nazwa firmy :	
Adres :	
Tel. :	Faks. :
E-mail :	
Rolnictwo:	
<input type="checkbox"/> Blacharstwo samochodowe	<input type="checkbox"/> Produkcja
<input type="checkbox"/> Mechanika samochodowa	<input type="checkbox"/> Inne _____
<input type="checkbox"/> Wulkanizacja	
<input type="checkbox"/> Warsztat samochodów ciężarowych	
<input type="checkbox"/> Użytek domowy	
Specyfikacja kompresora:	
Moc:	Rozmiar zbiornika(L):
<input type="checkbox"/> 5 <input type="checkbox"/> 7,5 <input type="checkbox"/> 10 <input type="checkbox"/> 15+	<input type="checkbox"/> 75,7 <input type="checkbox"/> 227,1 <input type="checkbox"/> 302,8 <input type="checkbox"/> 454,2
<input type="checkbox"/> inny _____	<input type="checkbox"/> inny _____

保固卡

镁迪企业股份有限公司提供有限的产品保固,范围仅限定由镁迪公司所生产制造,并透过其全球各大合格经销商推广销售,若因材质因素或制程瑕疵而导致缺陷之产品。反之,若因不当使用、误用、自行拆卸、修改,或非经由镁迪所授权之服务人员维修,而造成产品故障或损伤,则不在保固范围之列。

如果发现镁迪公司产品在保固范围内有上述缺陷,请将产品连同地址、联络信息、购买发票及运费等,送回原购买的经销商处进行维修。保固范围以外的所有维修或零件更换等需求,经销商或服务据点得依实际维修内容收取相关费用。

请妥善保存此保固卡。

购买日:	产品型号:
保固有效期:	产品序号:
经销商章	
	



保固卡

销售日:	产品型号:
保固有效期:	产品序号:
姓名:	
公司名称:	
地址:	
电话:	传真:
电邮:	
通路别: <input type="checkbox"/> 农业机械 <input type="checkbox"/> 一般汽车维修 <input type="checkbox"/> 轮胎 <input type="checkbox"/> 卡车维修 <input type="checkbox"/> 汽车制造 <input type="checkbox"/> 车体烤漆&维修 <input type="checkbox"/> 公共工程/ 政府公共事业 <input type="checkbox"/> 工厂 <input type="checkbox"/> 居家修缮 <input type="checkbox"/> 其它 _____	
所使用的空压机规格:	
马力 <input type="checkbox"/> 5 <input type="checkbox"/> 7.5 <input type="checkbox"/> 10 <input type="checkbox"/> 15+ <input type="checkbox"/> 其它 _____	贮气槽 (gal): <input type="checkbox"/> 20 <input type="checkbox"/> 60 <input type="checkbox"/> 80 <input type="checkbox"/> 120 <input type="checkbox"/> 其它 _____

بطاقة ضمان

شهادة ضمان المصنع المحدودة

محدودة على المنتجات التي تصنعها شركة مايتي سيفن و التي تباع ان شركة مايتي سيفن الدولية (ال . ال . سى .) تقدم شهادة ضمان المحدود الا على المنتجات المعيبة في خاماتها و تصنيعها حيث لا بمعرفة موزعيها المعتمدين حول العالم . هذا و لا يسرى الضمان اصلاحها لدى أى طرف عدا مايتي سيفن او ممثلها المفوضين ينطبق على المنتجات المساء تشغيلها أو التي تم تعديلها أو التي تم بالصيانة .
الى الموزع المختص الذى أشترى مده مع عدوانكم و بيانات هذا و نرجو فى حالة تواجد منتج معيب من مايتي سيفن أن ترسلوه كالموصف عاليه و فيما عدا ذلك فان خدمة الاصلاحات أو الاستبدال الاتصال طرفكم . و أما الاصلاحات أو الاستبدال فتحدث ضد مان تتم المحاسبة عليها .

هذا و نرجو الاحتفاظ بهذه البطاقة من أجل الضمان :

تاريخ الشراء :	موديل رقم :
تاريخ انتهاء الضمان :	مسلسل رقم :
<h2>ختم الموزع</h2> 	



بطاقة ضمان

تاريخ الشراء :	موديل رقم :
تاريخ انتهاء الضمان :	مسلسل رقم :
الاسم :	
اسم الشركة :	
العنوان :	
رقم التليفون :	
عنوان البريد الالكتروني (ايميل) :	
<p>نوعية النشاط :</p> <p><input type="checkbox"/> الات زراعية</p> <p><input type="checkbox"/> اصلاحات عامة للسيارة</p> <p><input type="checkbox"/> الاطارات</p> <p><input type="checkbox"/> صيانة و اصلاح مركبات النقل</p> <p><input type="checkbox"/> صناعة السيارات</p> <p><input type="checkbox"/> اصلاح البن (سمكرة) دو</p> <p><input type="checkbox"/> مرافق الأشغال العامة و الحكومية</p> <p><input type="checkbox"/> لمصانع</p> <p><input type="checkbox"/> لاستخدامات المنزلية</p> <p><input type="checkbox"/> أنشطة أخرى</p>	
<p>مواصفات ضاغظ الهواء (الكمبيوتر) المستخدم</p> <p>القدرات بالحصان :</p> <p>(فما فوق) قدرات أخرى</p> <p><input type="checkbox"/> 5 <input type="checkbox"/> 7,5 <input type="checkbox"/> 10 <input type="checkbox"/> 15+</p>	
<p>حجم التانك (بالتر) :</p> <p>(فما فوق) قدرات أخرى</p> <p><input type="checkbox"/> 75,7 <input type="checkbox"/> 227,1 <input type="checkbox"/> 302,8 <input type="checkbox"/> 454,2</p>	

ZÁRUKA LISZ

Záruční list výrobce

Mighty Seven International L.L.C. poskytuje časově omezenou záruku na výrobky vyráběné firmou Mighty Seven a celosvětově dodávané sítě autorizovaných prodejních partnerů. Záruka se vztahuje pouze na díly u nichž je zjištěna vada materiálu či opracování; nevztahuje se na výrobky, u nichž bylo zjištěno používání v rozporu s návodem k použití, rovněž na výrobky, které byly upravovány nebo modifikovány, či do kterých bylo v době záruky zasahováno jinou osobou než firmou **Mighty Seven** či jejími autorizovanými servisními středisky. V případě, že je výrobek vadný zašlete jej zpět prodávajícímu s Vaší adresou a kontaktními informacemi.

Pokud je Váš nárok oprávněný bude Vám záruka uznána, v opačném případě je servis nářadí zpoplatněn.

Při uplatňování záruky uschovejte tuto kartu.

Datum prodeje :	Typ výrobku:
Konec záruční doby :	Výrobní číslo :
	

