



Read this manual carefully before installing, operating, servicing or repairing.

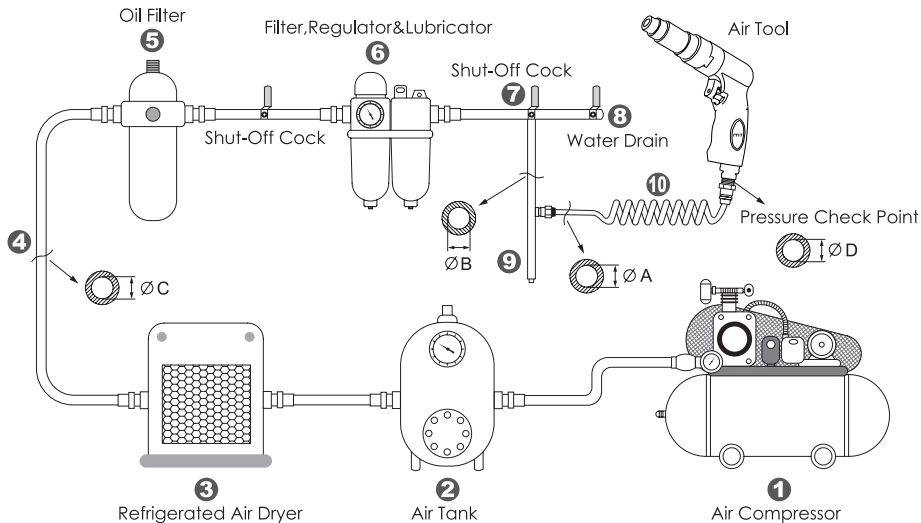
Working environment:

1. Using these tools in any potentially explosive environment is strictly prohibited.
2. It is always recommended that these types of tools must be operated when standing on a solid or firm location.
3. Always use these tools in a well ventilated area.
4. Slipping, stumbling and falling are the major causes of potential serious injury, therefore, a clean and clutter free surface in the working area before operating the tools is strongly recommended.

Air supply and connection requirements:

1. The maximum recommended air pressure during operation must not exceed 90 psi (6.3bar). Higher air pressure may create unsafe operating conditions for the tool and the user.
2. The compressed air should be cooled and have a water filter installed at the outlet end of the compressor. Even with a water filter installed, some water may still condense in the piping or hose and will enter the tool mechanism causing premature damage to the tool. Therefore, it is recommended to install an air filter-lubricator device somewhere between the tool and the compressor.
3. Always use an air compressor of the proper capacity to operate each tool.
4. Clean the hose with a blast of compressed air before connecting the hose to the air tool. This will prevent both moisture and dust inside the hose from entering the tool and causing possible rust or malfunction.

Ideal system connection:



Piping diameters and length requirement:

- ★The diameter ΦA required for the inlet pipe (10) is recommended on the specification table.
- ★The diameter ΦB required for the branch pipe (from 7 to 9) should be 2 times as large as ΦA .
 $\Phi B = 2 \times \Phi A$
- ★The diameter ΦC required for the primary air supply (from 1 to 8) should be 3 times as large as ΦA .
 $\Phi C = 3 \times \Phi A$
- ★The length for the inlet pipe (10) should be less than 15 feet (4.5m).



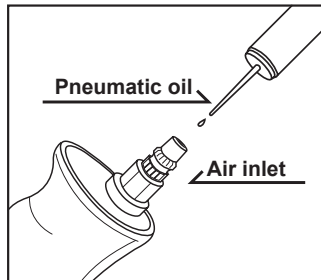
! Warning: !

1. This tool should only be used as a hand operated tool. It is powered by compressed air and is not insulated against electric shock.
2. This tool is specially designed for drilling holes. Any application or use of this tool other than what it is designed for is strictly prohibited.
3. High sound levels may cause hearing damage. Always wear hearing protection when operating this tool.
4. User must wear proper clothing. Loose clothing, long hair, stings, straps, belts and jewelry should not be worn when operating this tool.
5. Make certain to stand on a solid or firm location and keep body in well-balanced position while operating this tool.
6. The reaction force created during operation can be reduced efficiently by means of attaching an extra handle onto this tool. Which measure can minimize the potential hazard caused by the reaction force.
7. Make sure that the drill bit is correctly mounted and tightened before use.
8. Ensure that the chuck key is removed from the tool before starting.
9. Ensure that the work piece is supported or fixed properly before operating.
10. Do not apply too much force on the tool because it may create a hazard at the moment when the drill bit breaks through the workpiece.
11. Note that high reaction torque may develop due to drill bit stalling. This may happen when drilling into the material or when the drill bit breaks through the material.
12. Beware of unexpected movement during operation, such as drill bit failure, which may create a hazards condition and cause injuries.
13. To prevent an accidental starting hazard, always rest the idle drill in a stable position.
14. Release the throttle trigger to avoid danger if there is a failure of energy supply and when connecting or disconnecting the air hose.
15. Beware if the compressed air hose breaks unexpectedly, or is being connected or disconnected improperly. This whipping action may cause injury.
16. Always turn off the air supply and disconnect the air hose before replacing drill bit or making adjustments on this tool.
17. Prolonged use will cause user fatigue. Periodic breaks are recommended for user safety.
18. It is recommended to stop operating the tool whenever the user experiences discomfort, tingling or pain during use.
19. Make sure there is no gas or combustible material stored near the tool when servicing, changing insert tools, or storage.
20. Avoid storing this tool where it is subject to high humidity.

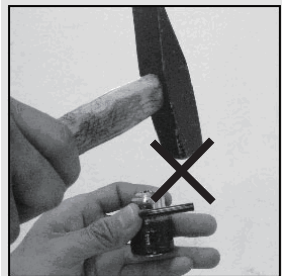


Maintenance:

1. Before connecting the air hose to this tool or after operating, apply 4 or 5 drops of pneumatic oil into the air inlet and run it for several seconds, referring this operation to the attached picture.
2. Maintain this tool regularly by performing the same oiling application every 3 to 4 hours of operation.
3. Do not lubricate tools with flammable or volatile liquids. Use only the lubricant recommended by Mighty-Seven or authorized dealers. Any other lubricant will lead to reduce performance of the tool and permanent damage. Whenever any unauthorized lubricant is used by accident, flush it immediately with recommended pneumatic oil.
4. Follow all the recycling laws of waste disposal once this tool is no longer usable.



Regular maintenance





Lire ce guide avant toute installation, opération, maintenance ou réparation.

Environnement de travail:

1. L'outil ne doit pas être utilisé dans un lieu ayant une atmosphère potentiellement explosive.
2. Il est fortement conseillé d'utiliser ce genre d'outils avec une prise au sol ferme et solide.
3. Toujours utiliser l'outillage pneumatique dans un endroit bien ventilé.
4. Des installations encombrées et mal organisées sont une des principales causes de blessures en milieu de travail. Une aire de travail propre et libre de tout obstacle est requise pour assurer la sécurité au travail.

Pression et alimentation en air :

1. La pression d'air maximale recommandée ne devrait jamais excéder les 90 psi (6,3bar). Une utilisation à une pression d'air supérieur peut causer des dommages à l'outil et/ou pour son utilisateur.
2. L'air à la sorti du compresseur devrait être refroidi et passer à travers un filtre capteur d'humidité pour éviter les risques de condensation à l'intérieur de l'outil. L'humidité et la condensation peuvent créer de la rouille et une usure prématurée de l'outil. Pour cette raison, il est recommandé d'installer un filtre à air/lubrificateur quelque part entre l'outil pneumatique et le compresseur.
3. Utilisez un compresseur avec une capacité adaptée pour chaque outil.
4. Nettoyez le tuyau d'alimentation avec une décharge d'air avant chaque utilisation. Ceci évitera que de l'humidité et/ou des impuretés ne pénètrent à l'intérieur de l'outil et ne crée des problèmes de fonctionnement ou une usure prématurée.



Attention:

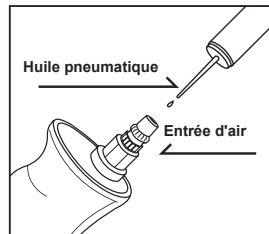


1. Tout l'outillage pneumatique devrait être opéré de façon manuelle. Ils sont alimentés par de l'air comprimé et ne sont pas conçus pour être utilisés dans des milieux sous tension électrique.
2. Cet outil est conçu spécifiquement pour le perçage. Toute autre utilisation de cet outil est fortement déconseillée.
3. Le niveau sonore élevé de l'outillage pneumatique peut causer des dommages auditifs permanents. Toujours porter une protection auditive lors de l'utilisation.
4. L'utilisateur se doit de porter des vêtements adéquats. Des vêtements amples, des cheveux longs, des attaches, sangles, ceintures ou bijoux ne devraient pas être portés lors de l'utilisation de ces outils.
5. Il est fortement conseillé d'utiliser ce genre d'outils avec une prise au sol ferme et solide.
6. Utiliser la poignée latérale afin d'avoir une prise plus solide de l'outil. Cela évite les contrecoups et minimise les risques de blessures.
7. S'assurer que la mèche de perçage est fixée convenablement avant l'utilisation.
8. S'assurer que la clé de serrage manuel est bien retirée avant l'utilisation.
9. Vérifiez que la pièce à travailler est solidement fixée avant l'opération de l'outil.
10. Ne pas s'appuyer trop lourdement sur l'outil car cela pourrait faire basculer le plan de travail lorsque la mèche passe à travers la pièce à percer.
11. Un couple réactif élevé peut survenir lorsque la mèche bloque ou lorsque la mèche passe à travers la pièce à percer.
12. Prendre garde au bris éventuel de la mèche qui pourrait surprendre l'utilisateur et possiblement conduire à des blessures.
13. Afin de prévenir les mises en marche accidentelle, positionner l'outil hors fonction dans une position stable.
14. La gâchette lorsqu'il y a un problème d'alimentation ou lors du débranchement de l'outil.
15. Toujours faire attention à un éventuel bris du tuyau d'alimentation en air et lors de son débranchement intentionnel ou accidentel. Le fouettement du tuyau d'alimentation peut causer des blessures.
16. Toujours éteindre l'alimentation en air et débrancher les raccords lors d'un changement de mèche ou durant l'ajustement de l'outil.
17. Des périodes d'utilisation prolongée peuvent causer de la fatigue. Des pauses régulières sont conseillées pour augmenter la sécurité de l'utilisateur.
18. Il est recommandé d'arrêter immédiatement le travail lorsqu'un malaise ou une forte fatigue est ressenti lors de l'utilisation prolongée de cet outil.
19. S'assurer que l'environnement de travail soit exempt de tout gaz ou matériel combustible avant de ranger ou de faire l'entretien de l'outil.
20. Évitez de ranger cet outil dans un endroit où l'air est humide.

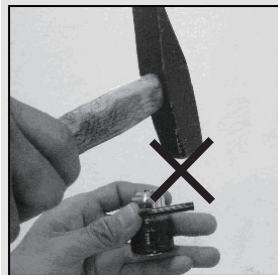


Maintenance:

1. Avant l'utilisation ou avant de brancher le tuyau d'alimentation, déposer 4 ou 5 gouttes d'huile pneumatique par l'admission d'air et faire fonctionner l'outil pendant quelques secondes.
2. Procédez à une lubrification régulière de l'outil à toutes les 3 ou 4 heures d'utilisation.
3. Ne pas lubrifier l'outil avec des produits volatile ou inflammable. Seule l'utilisation de lubrifiants recommandés par M7 ou un revendeur autorisé est permise. Tout autre lubrifiant peut réduire la durée de vie de l'outil. Purger avec de l'huile pneumatique tout outil ayant reçu accidentellement tout autre type de lubrifiant.
4. Si l'outil est trop endommagé pour être encore utilisé, déposez-le dans une déchetterie pour qu'il soit recyclé.



Entretien régulier





Bitte lesen Sie die beigelegte Anweisung sorgfältig vor der Installation, der Arbeit, Wartung und dem Wechsel des Zubehörs mit der Fettpresse.

Sicherheitshinweise:

1. Es ist strikt verboten, die Druckluftschlagschrauber in einem explosionsgefährdeten Arbeitsumfeld zu benutzen.
2. Es ist ratsam, das Werkzeug auf einer festen Arbeitsfläche zu verwenden, z. B. auf einem festen und ebenen Arbeitsplatz.
3. Beachten Sie, dass die Arbeitsumgebung mit dem Druckluftwerkzeug immer gut belüftet sein soll.
4. Vor der Benutzung eines Druckluftwerkzeugs sichern Sie eine saubere, geräumige und feste Arbeitsumgebung ab, da Rutschen, Anstoßen und Zubruchgehen die Hauptgründe für Schadensentstehung sind.

Luftversorgungssystem:

1. Der in der Bedienungsanleitung angegebene maximale Arbeitsluftdruck, 90 psi bzw. 6,3 bar, für das Druckluftwerkzeug ist NICHT zu überschreiten, da dies zu Verletzungen und erhöhtem Materialverschleiß führen kann.
2. Die Druckluftzufuhr soll durch den in der Anlage eingebauten Lufttrockner abgekühlt werden und am Druckluftabgang durch den installierten Filter gefiltert werden. Trotzdem könnte, je nach den Umgebungsverhältnissen, immer wieder Kondenswasser in der Leitung entstehen. Die Feuchtigkeit verursacht bekanntlich Schäden und Leistungsverlust für das Werkzeug. Daher empfehlen wir unseren Kunden, eine Wartungseinheit wie den „Filter, Regler & Öler“ an einer Stelle zwischen der Luftzufuhr und dem Werkzeug zu installieren. Diese zusätzliche Wartungseinheit gewährleistet ein ideales Luftversorgungssystem für die Arbeit mit dem Werkzeug und verhindert gleichzeitig die Korrosionsbildung.
3. Bitte verwenden Sie immer einen Kompressor, der die passende Luftkapazität für das Gerät hat.
4. Vor dem Anschluss eines Druckluftwerkzeugs reinigen Sie mit Gebläseluft den Luftschlauch. Dies verhindert, dass die in dem Luftschlauch existierende Feuchtigkeit und Staub ins Werkzeug eindringen und schützt so vor Korrosionsbildung und Verschleiß des Werkzeugs.



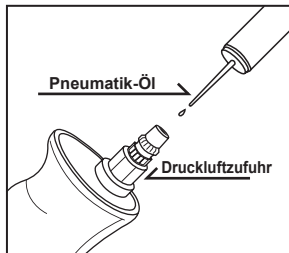
Allgemeine Sicherheitshinweise:



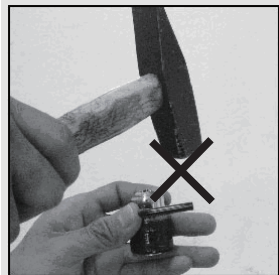
1. Dieses Werkzeug kann nur für manuelle Arbeit eingesetzt werden und wird angetrieben mittels der durch einen Kompressor bereitgestellten Druckluft. Dieses Werkzeug ist nicht isoliert gegen Elektroschock.
2. Dieses Werkzeug ist speziell ausgelegt für die Anwendung zum Bohren eines Werkstücks oder eines Karosserieteils. Jede andere Verwendung ist strikt verboten.
3. Bei hohen Geräuschpegeln ab 85 dB(A) ist am Arbeitsplatz ein Gehörschutz zu tragen.
4. Immer Arbeitsschutzkleidung tragen! Bei der Arbeit sollen eng anliegende Kleidungsstücke getragen werden. Es sollen kein Gürtel, kein Schmuck und keine langen Haare getragen werden.
5. Sie sollen auf einem festen und sicheren Arbeitsbereich stehen und auf Ihre Körperhaltung während des ganzen Einsatzes achten.
6. Anhand des zusätzlich ausgestatteten Griffs minimieren Sie die Gegenkraft. Dies kann Gefahren während des Einsatzes vermeiden.
7. Stellen Sie sicher, dass das Spannfutter richtig montiert und der Bohrer vor dem Starten fest angezogen ist.
8. Stellen Sie sicher, dass der Futterschlüssel aus dem Werkzeug vor dem Starten abgenommen ist.
9. Stellen Sie sicher, dass das Werkstück vor der Inbetriebnahme richtig fixiert ist.
10. Benutzen Sie behutsam das Werkzeug und setzen Sie Ihre Kräfte nicht gewaltsam ein, da zu viele Kräfteinwirkung während des Bohrens am Werkstück Schäden nach sich ziehen könnte.
11. Achtung! Starke Gegenkraft beim Bohren kann den Bohrer abreißen. Dies geschieht beim Bohren in das Material oder wenn der Bohrer gerade das Material durchbricht.
12. Achten Sie während des Betriebs auf unerwartete Signal, z.B. Störung des Bohrers, die zu Gefährdung oder zu Verletzungen führen kann.
13. Gegen unbeabsichtigtes Einschalten des Schleifers stellen Sie das Werkzeug im Leerlauf immer auf einer stabilen Arbeitsfläche ab.
14. Den Druckauslöser des Werkzeugs im Fall eines Motorschadens oder einer Unterbrechung der Luftschlauchverbindung sofort loslassen.
15. Achten Sie besonders darauf, dass die Luftzufuhr beim Luftschlauch nicht unerwartet unterbrochen wird bzw. die Luftversorgung ruckartig austritt. Dies kann zu Schäden führen.
16. Vor einem Zubehörwechsel oder vor einer Einstellung ist das Werkzeug grundsätzlich von der Luftleitung abzukuppeln und diese von Druck zu entlasten.
17. Nach lang andauernder Benutzung können extreme Schwingungen Taubheitsgefühle für die Hände hervorrufen. Zu Ihrem eigenen Gesundheitsschutz ist es ratsam, öfters eine Pause bei der Arbeit einzulegen.
18. Die Arbeit mit dem Werkzeug ist sofort einzustellen, wenn sich der Benutzer während der Arbeit unwohl fühlt oder ein Krabbeln empfindet.
19. Stellen Sie sicher, dass kein Gas oder brennbare Materialien in der Nähe von dem Werkzeug gelagert sind während der Servicearbeit, dem Zubehörwechsel oder beim Lagern des Werkzeugs.
20. Lagern Sie das Werkzeug niemals in einer feuchten Umgebung.

Wartungshinweise

1. Nach dem Gebrauch oder vor dem Anschluss ist es ratsam, mit etwas Öl den Drucklufteingang zu schmieren und danach ein paar Sekunden einen Testlauf zu starten.
2. Das Werkzeug soll regelmäßig - jeweils nach einer 3- oder 4-stündigen Benutzung - mit Schmieröl gewartet werden.
3. Bitte verwenden Sie auf keinen Fall entflammables oder flüchtiges Öl zur Wartung des Werkzeugs. NUR das von dem Hersteller angegebene Schmieröl verwenden!
4. Nach der endgültigen Abnutzung des Werkzeugs befolgen Sie alle Umweltschutzrichtlinien für die Abfallentsorgung bzw. Abfallbeseitigung.



Reguläre Wartung





Lea este manual cuidadosamente antes de instalar, operar, realizar el servicio técnico o la reparación de la herramienta.

Ambiente de trabajo:

1. El uso de estas herramientas en cualquier ambiente potencialmente explosivo está totalmente prohibido.
2. Es siempre recomendado que este tipo de herramientas sean operadas parándose sobre un lugar sólido o firme.
3. Siempre usar estas herramientas en un lugar con buena ventilación.
4. Resbalarse, tropezarse y caerse son las mayores causas de daños potencialmente serios, por lo que se recomienda operar las herramientas en una superficie limpia y libre de abarrotamiento dentro del área de trabajo.

Requerimientos de surtido de aire y conexiones:

1. La presión máxima de operación no debe exceder de 90 psi (6.3bar). Una presión de aire mayor podría crear condiciones de operación no seguras para la herramienta y el usuario.
2. El aire comprimido debe ser enfriado y tener un filtro de agua instalado en el lado de salida del compresor. Aún con el filtro de agua instalado, algo de agua podría condensarse todavía en las tuberías o la manguera y entrar en el mecanismo de la herramienta, causando daños prematuros a la misma. Por ello es recomendable instalar un dispositivo filtro-lubricador de aire en algún punto de la línea entre la herramienta y el compresor.
3. Siempre usar el compresor de aire de la capacidad apropiada para operar cada herramienta.
4. Limpiar la manguera con un soplo de aire comprimido antes de conectar la manguera a la herramienta de aire. Esto evitará que la humedad y la suciedad dentro de la manguera ingresen a la herramienta causando su oxidación o malfuncionamiento.



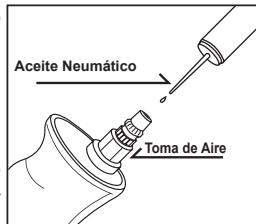
Advertencia:

1. Esta herramienta debe ser usada únicamente como una herramienta operada manualmente. Funciona con compresora de aire y no está aislada contra choques eléctricos.
2. Esta herramienta está especialmente diseñada para hacer hoyos. Cualquier uso de esta herramienta ajeno al propósito para el que fue diseñada, está estrictamente prohibido.
3. Sonidos de niveles altos podrían causar daños al oído. Use siempre protección de oídos al operar esta herramienta.
4. El uso de protección de ojos y cara puede reducir el peligro causado por los materiales que puedan ser expulsados a alta velocidad por la herramienta.
5. Asegúrese de pararse sobre una base sólida o firme y mantenga el cuerpo en una posición con buen balance al operar esta herramienta.
6. Si su taladro neumático posee un mango lateral extra, utilícelo para asegurar la herramienta, controlando mejor la fuerza de reacción generada durante el trabajo.
7. Asegúrese que la broca esté correctamente colocada y ajustada en el mandril antes de usar la herramienta.
8. En los modelos de portabrocas o mandril con llave, asegúrese de quitar la llave de sujeción del mandril antes de empezar a usar la herramienta.
9. Asegúrese que la pieza a trabajar esté debidamente sujeta o fijada antes de operar.
10. Avance con la herramienta de manera controlada, sin aplicar demasiada fuerza sobre ésta, especialmente al hacer hoyos que atraviesen por completo la pieza de trabajo.
11. Atención: la fuerza de reacción del taladro podría ser alta cuando la broca se estanca. Esto podría pasar cuando se empieza a taladrar dentro del material o cuando lo atraviesa.
12. Tenga cuidado de movimientos inesperados durante la operación, tales como fallas en la broca, puesto que podrían causar condiciones peligrosas y ocasionar lesiones.
13. Para prevenir un encendido accidental, siempre coloque el taladro sin uso en una posición estable.
14. Suelte la palanca de funcionamiento en caso de una falla en el suministro de energía eléctrica o cuando conecte o desconecte la manguera de aire.
15. Tenga cuidado si la manguera de aire se rompe inesperadamente, o si se conecta o desconecta de manera inapropiada. El efecto azote de tal acción podría causar lesiones.
16. Siempre apague el suministro de aire y desconecte la manguera de aire antes de reemplazar la broca o realizar ajustes en esta herramienta.
17. Largos periodos de uso prolongado causan fatiga del usuario. Descansos periódicos son recomendados para seguridad del usuario.
18. Se recomienda interrumpir el uso de la herramienta en caso de experimentar incomodidad, cosquilleo o dolor durante su uso.
19. Asegúrese que no haya gas o material combustible almacenado cerca al realizar mantenimiento, cambio de piezas que deban ser insertadas o almacenamiento de la herramienta.
20. Evite almacenar esta herramienta en lugares muy húmedos.

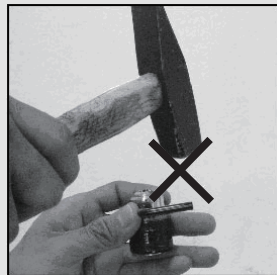


Mantenimiento:

1. Antes de conectar la manguera de aire o luego de usarla, aplique 4 ó 5 gotas de aceite neumático en la entrada de aire y déjela encendida por varios segundos.
2. Realice un mantenimiento regular de esta herramienta repitiendo la misma operación lubricación cada 3 ó 4 horas de uso.
3. No utilice líquidos inflamables o volátiles para lubricar esta herramienta. Utilice únicamente el lubricante recomendado por Mighty-Seven o agentes autorizados. Cualquier otro lubricante producirá una disminución en el desempeño de la herramienta y daño permanente. Si se utiliza accidentalmente un lubricante no autorizado, quítelo inmediatamente vertiendo encima aceite neumático recomendado.
4. Respete todas las leyes de reciclaje y desechos una vez que esta herramienta sea desechada.



Mantenimiento regular





Leia atentamente este manual antes de instalar, operar, carregar ou reparar sua engraxadeira pneumática.

Recomendações sobre a área de trabalho:

1. Nunca trabalhe com esta ferramenta pneumática em ambientes potencialmente explosivos.
2. Deve oferecer uma base firme e sólida o piso sobre o qual o operador trabalhará com esta ferramenta pneumática.
3. Trabalhe com esta ferramenta somente em áreas bem ventiladas.
4. Tropeços, escorregões e quedas, enquanto estiver trabalhando com ferramentas pneumáticas, podem ser potencialmente perigosos. Procure manter a área de trabalho seca e livre de obstáculos.

Requisitos para a linha de ar e conexões:

1. A pressão máxima de trabalho não deve ultrapassar 90 psi (6,3 bar). Pressões mais altas podem danificar a ferramenta e machucar o operador.
2. O ar comprimido deve ser resfriado e filtrado na saída do compressor. Mesmo tomando estas medidas, um pouco de umidade pode se condensar dentro das tubulações e entrar na ferramenta pneumática, reduzindo sua vida útil. Por essa razão é recomendada a instalação de um conjunto de filtro e lubrificador de ar em algum ponto da linha entre a ferramenta e o compressor.
3. O compressor deve ter capacidade compatível com o consumo do número de ferramentas pneumáticas a ele conectadas.
4. Limpe o interior da mangueira com um jato de ar comprimido antes de conectá-la à ferramenta pneumática. Esse procedimento evita que sujeira e umidade sejam carregadas para dentro da ferramenta, danificando-a.



Atenção:

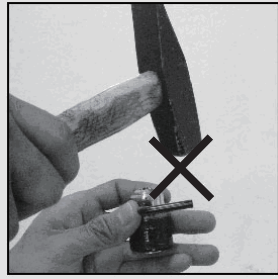
1. Esta é uma ferramenta de uso manual apenas. Ela é alimentada por ar comprimido e não possui isolamento elétrico algum.
2. Esta ferramenta foi projetada especificamente para fazer furos. É vedado seu uso para qualquer outra finalidade.
3. A exposição a ruídos elevados pode provocar danos auditivos irreversíveis. Use sempre protetores auriculares ao trabalhar com esta ferramenta pneumática.
4. O uniforme deve ser adequado ao trabalho com ferramentas de alta rotação. Tiras e pontas soltas de tecido, cintas, correntes de pescoço ou pulseiras, assim como cabelos compridos, podem se enroscar na ferramenta e provocar sérios acidentes.
5. Trabalhe somente sobre um piso ou base suficientemente firme e mantenha uma posição corporal que lhe garanta o total equilíbrio e controle durante o trabalho com esta ferramenta.
6. Se sua furadeira pneumática possui um cabo lateral extra, utilize-o para segurar a ferramenta, controlando melhor a força de reação gerada durante o trabalho.
7. Certifique-se que a broca está perfeitamente encaixada e apertada no mandril, antes de utilizar a ferramenta.
8. Nos modelos de furadeira com mandril do tipo Jacobs, certifique-se que a chave de aperto do mandril não esteja presa à ferramenta.
9. Antes de furar qualquer peça ou superfície, certifique-se que ela é firme ou encontra-se perfeitamente fixada.
10. Avance com a ferramenta de forma controlada, especialmente ao efetuar furos que atravessarão completamente uma peça.
11. Fique atento: a força de reação da ferramenta pode ser alta, se a broca travar durante a furação.
12. Cuidado com movimentos inesperados, especialmente se a broca se quebrar.
13. Apóie a furadeira pneumática em posição adequada, enquanto a mesma não estiver em uso, evitando assim que ela entre em funcionamento acidentalmente.
14. Solte imediatamente o gatilho da ferramenta, se houver queda de energia ou se a mangueira de ar se desconectar.
15. Esteja sempre atento a um possível chicoteamento da mangueira de ar, caso ela se rompa ou se desconecte acidentalmente da ferramenta.
16. Desconecte a mangueira de ar da furadeira sempre que efetuar a troca das brocas ou fizer algum ajuste na ferramenta.
17. O trabalho ininterrupto por longos períodos pode causar fadiga. Recomenda-se efetuar pausas de vez em quando para evitar acidentes decorrentes do cansaço do operador.
18. Interrompa o trabalho imediatamente se sentir desconforto, dor ou mesmo formigamento dos membros ao usar esta ferramenta pneumática.
19. Certifique-se que nenhum líquido inflamável se encontra próximo à furadeira pneumática, especialmente ao efetuar a troca de brocas ou ao guardá-la após o trabalho.
20. Evite guardar a ferramenta pneumática em locais sujeitos a muita umidade.

Manutenção:

1. Antes de conectar a mangueira de ar à ferramenta, pingue 4 a 5 gotas de óleo no furo de entrada de ar. Conecte a mangueira, aperte o gatilho e deixe a ferramenta funcionando por alguns segundos para lubrificá-la internamente.
2. Lubrifique novamente a ferramenta a cada intervalo de 3 ou 4 horas trabalhadas.
3. Utilize apenas óleo máquina SAE 10-20 para lubrificar sua ferramenta pneumática. Se outro líquido foi introduzido acidentalmente na máquina, faça com que ele seja expelido, introduzindo um volume maior de óleo SAE 10-20.
4. Ao descartar essa ferramenta pneumática ou suas partes, verifique a possibilidade de encaminhá-la para centros de reciclagem, colaborando para a reduzir a quantidade de lixo no meio-ambiente.



Lubrificação periódica





Перед эксплуатацией внимательно прочтите инструкцию

Рабочая обстановка:

1. Использование инструментов в любой потенциально взрывоопасной среде строго запрещено.
2. Рекомендуется использовать инструменты стоя на твердой и ровной поверхности.
3. Всегда используйте инструменты в хорошо проветриваемом помещении.
4. Основными причинами потенциальных серьезных травм являются падения, спотыкания подскользывания, поэтому, Перед началом работы с инструментами настоятельно рекомендуется приготовить чистую и свободную поверхность и порядок в рабочей зоне .

Подача воздуха и требования к соединению:

1. Максимальное рекомендуемое давление воздуха при эксплуатации не должно превышать 90 psi (6.3 атм.). Привышение атмосферного давления может создать небезопасные условия для работы с инструментом.
2. Сжатый воздух должен быть охлажден и на выходе из компрессора должен быть установлен фильтр влагоотделитель. Даже с фильтром, конденсат может скапливаться в трубопроводе или шланге, что может быть причиной преждевременного износа инструмента. Поэтому рекомендуется установить воздушный фильтр-лубликатор между инструментом и компрессором.
3. Всегда используйте воздушный компрессор надлежащей частоты для каждого инструмента.
4. Продуйте шланг перед соединением с пневматическим инструментом. Это позволит избежать попадания влаги и пыли внутрь инструмента и причинения жавчины или неисправности.



Предостережения перед использованием:



1. Этот инструмент может использоваться только в качестве ручного инструмента. Он рассчитан только на питание сжатым воздухом.
2. Этот инструмент разработан специально для просверливания отверстий. Любое применение или использование этого инструмента не по назначению строго запрещено.
3. Высокий уровень шума может привести к повреждению слуха. Всегда применяйте защиту органов слуха при работе с инструментом.
4. Пользователь должен носить надлежащую одежду. Свободная одежда, длинные волосы, ремни, и ювелирные изделия не следует носить при работе этим инструментом.
5. Убедитесь, что стоите на твердой, устойчивой поверхности, тело находится в хорошо сбалансированной позиции при работе этим инструментом.
6. Сила реакции, создаваемая во время работы может быть сокращена приложением дополнительных усилий на инструмент. Такая мера может уменьшить потенциальную опасность.
7. Убедитесь что сверло правильно установлено и затянуто.
8. Убедитесь, что патронный ключ удален из инструмента перед началом.
9. Убедитесь что обрабатываемая поверхность надежно закреплена.
10. Не давите на дрель слишком сильно.
11. Обратите внимание, что сила реакции может возрасти при срыве сверла, если сверло зажало, или при проходе через материал.
12. Опасайтесь, неожиданных движений во время операции, таких, как срыв сверла, которые могут создать опасные условия или повреждения.
13. Чтобы предотвратить случайный пуск инструмента оставляйте его в стабильном положении.
14. Необходимо отпустить дроссельной триггер, чтобы избежать опасности, при сбое энергоснабжения и при подключении или отключении воздушного шланга
15. Опасайтесь спонтанного обрыва шланга подачи сжатого воздуха, если он был подключен или отключен неправильно. Это может привести к травмам.
16. Всегда отключайте подачу воздуха и отсоединяйте воздушный шланг перед заменой сверла или внесением изменений в инструменте.
17. Периодические перерывы рекомендуются для безопасности пользователя. Длительные периоды использования могут вызвать усталость пользователя.
18. Рекомендуется остановить эксплуатацию инструмента, если пользователь почувствовал дискомфорт, покалывание или боль во время работы.
19. Убедитесь что рядом с инструментом не хранится газ или горючие материалы.
20. Избегайте хранения инструмента в местах с повышенной влажностью

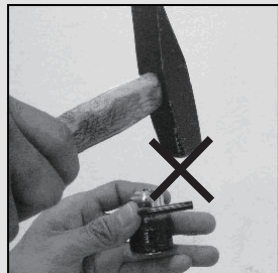
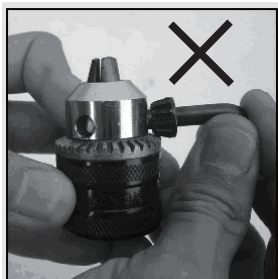


обслуживание:

1. Перед подключением воздушного шланга, или после применения продуйте шланг с 4-5 капель пневматического масла по прилагаемому рисунку № 1.
2. При постоянной работе инструмента рекомендуется смазывать инструмент каждые 3, 4 часа.
3. Для смазки оборудования не используйте легко воспламеняющиеся вещества. Используйте только смазки рекомендованные Mighty-Seven или уполномоченных дилеров. Использование не рекомендованных смазок может привести к снижению производительности, или к повреждению. При случайном использовании не рекомендуемой смазки, замените смазку на специальную.
4. Соблюдайте все законы переработки отходов после завершения эксплуатации оборудования.



регулярное техобслуживание





Před instalací, provozem, údržbou či opravou si přečtěte pozorně tento návod.

Doporučení pro práci s nářadím

1. Používání tohoto nářadí v prostředí s možností výbuchu je striktně zakázáno.
2. Při práci s tímto nářadím pracujte vždy vestoje a stůjte na pevné ploše.
3. Vždy používejte toto nářadí v dobře větraném prostoru.
4. Uklouznutí, zakopnutí a pád jsou nejčastější příčinou úrazu. V pracovním prostoru proto vždy udržujte pořádek a před zahájením práce jej vždy ukliděte.

Požadavky na stlačený vzduch a připojení ke zdroji vzduchu

1. Maximální doporučený tlak vzduchu během provozu nesmí překročit 6.3 bar (90 psi). Vyšší tlak vzduchu může způsobit nebezpečné provozní podmínky pro nářadí a uživatele.
2. Stlačený vzduch by měl být zbaven vlhkosti pomocí sušičky a nečistot pomocí filtru instalovaného za výstup z kompresoru. Když je instalován pouze filtr, část vlhkosti stále kondenzuje v potrubním rozvodu nebo v hadici a při vstupu do nářadí způsobuje jeho poškození a snižuje životnost. V takovém případě vždy doporučujeme instalovat filtr co nejbliže nářadí.
3. Vždy používejte pouze kompresor s dostatečným výkonem zajišťující plynulou dodávku stlačeného vzduchu.
4. Přírodní hadici před použitím vyčistěte proudem vzduchu. Tím zabráníte vstupu jak vlhkosti, tak pevných nečistot do nářadí.

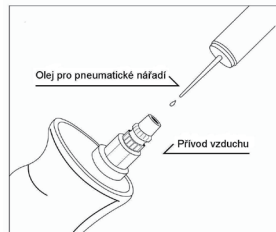


Varování

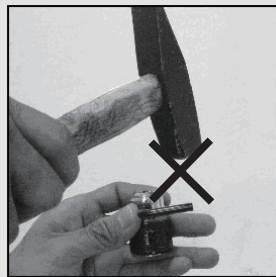
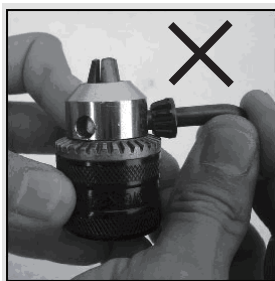
1. Toto nářadí může být používáno pouze jako vzduchové ruční nářadí. Je napájeno stlačeným vzduchem a není chráněno proti elektrickému napětí.
2. Toto nářadí je určeno výhradně pro vrtání děr. Jakékoliv jiné použití, než je uvedeno je striktně zakázáno.
3. Vysoká hlučnost může způsobit poškození sluchu. Při práci s nářadím si vždy chraňte uši ochrannými prostředky.
4. Uživatel musí nosit ochranný oděv. Při provozu nářadí je zakázáno nosit volné oblečení, volně rozpuštěné dlouhé vlasy, šle, pásky, popruhy či šperky.
5. Při provozu nářadí stůjte na pevném podkladu a mějte tělo ve stabilní poloze.
6. Silové účinky nářadí při provozu lze redukovat přimontováním rkojeti. Snížíte tak rizika vlivem reakčních sil vrtáčky.
7. Před použitím se ujistěte, že vrták je správně vložen a dotažen.
8. Ujistěte se, že dotahovací klička není vložena v hlavičce klíčidla.
9. Zajistěte, aby byl díl, do něhož se bude vrtat řádně upevněn a zajištěn proti pohybu.
10. Při vrtání netlačte příliš velkou silou. Po průchodu vrtáku vrtaným tělesem by mohlo dojít k nechtěnému zranění.
11. Při vrtání může dojít k vysokému krouticímu momentu díky zaseknutí nebo zlomení vrtáku.
12. Vyvarujte se nenadálých pohybů při vrtání, které mohou způsobit úraz.
13. Aby se zabránilo nechtěnému spuštění vrtáčky, vždy držte spoušť ve stabilní poloze.
14. Pokud dojde k výpadku dodávky vzduchu nebo v okamžiku připojování a odpojování hadice vždy uvolněte spoušť.
15. Před použitím nářadí se ujistěte, zda jsou pevně namontovány všechny spojky a šroubení. Vzduchové hadice, které jsou pod tlakem mohou při odpojení způsobit závažná zranění!
16. Při výměně vrtáku vždy odpojte brusku od zdroje stlačeného vzduchu.
17. Dlouhodobé používání nářadí způsobuje únavu obsluhy. Pro uživatele vždy doporučujeme vykonávání bezpečnostních přestávek.
18. Doporučujeme se přerušit provoz v případech kdy uživatel pociťuje nepohodlí, brnění nebo bolest.
19. Nářadí musí být skladováno mimo dosah hořlavých plynů a jiných hořlavých materiálů. Stejně opatření platí i pro servis, údržbu a výměnu brusných a leštících papírů.
20. Neukládejte toto nářadí do míst s vysokou vlhkostí.

Údržba

1. Před zahájením práce kápněte do hadice 4 až 5 kapek oleje pro pneumatické nářadí a spusťte jej naprázdno na několik sekund. Viz ilustrační obr. 1
2. Každé 3-4 hodiny provozu doplňujte olej jako v bodě 1.
3. Nemažte toto nářadí hořlavými nebo těkavými látkami. Používejte výhradně mazivo firmy Mighty-Seven, které je k dostání u autorizovaných prodejců. Jakékoliv jiné mazivo způsobí snížení výkonu nebo trvalé poškození nářadí. V případě, že omylem použijete jiné než doporučené mazivo, ihned promažte nářadí předepsaným olejem.
4. Jakmile již není nářadí použitelné, řiďte se zákony týkajícími se likvidace odpadu.



Pravidelná údržba





Pred inštaláciou, prevádzkou, údržbou či opravou si prečítajte pozorne tento návod.

Doporučenie pre prácu s náradím

1. Používanie tohto náradia v prostredí s možnosťou výbuchu je striktné zakázané.
2. Pri práci s týmto náradím pracujte vždy v stoji a stojte na pevnej ploche.
3. Vždy používajte toto náradie v dobre vetranom priestore.
4. Pošmyknutie, zakopnutie a pád sú najčastejšie príčinou úrazu. V pracovnom priestore preto vždy udržiajte poriadok a pred zahájením práce ho vždy poupatujte.

Požiadavky na stlačený vzduch a pripojenie k zdroju vzduchu

1. Maximálny doporučený tlak vzduchu počas prevádzky nesmie prekročiť 6.3 bar (90 psi). Vyšší tlak vzduchu môže spôsobiť nebezpečné prevádzkové podmienky pre náradie a užívateľa.
2. Stlačený vzduch by mal byť zbavený vlhkosti pomocou sušičky a nečistoty pomocou filtra inštalovaného za výstup z kompresora. Keď je inštalovaný len filter, časť vlhkosti stále kondenzuje v potrubnom rozvode alebo v hadici a pri vstupe do náradia spôsobuje jeho poškodenie a znižuje životnosť. V takomto prípade vždy doporučujeme inštalovať filter čo najbližšie k náradu.
3. Vždy používajte len kompresor s dostatočným výkonom zaisťujúcim plynulú dodávku stlačeného vzduchu.
4. Prívodnú hadicu pred použitím vyčistite prúdom vzduchu. Tým zabránite vstupu ako vlhkosti, tak pevných nečistôt do náradia.



Varovanie

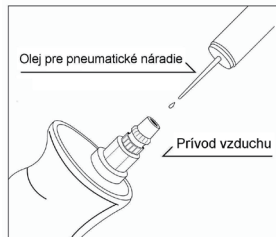


1. Toto náradie môže byť používané len ako vzduchové ručné náradie. Je napájané stlačeným vzduchom a nie je chránené proti elektrickému napätiu.
2. Toto náradie je určené výhradne pre vŕtanie dier. Akékoľvek iné použitie, než je uvedené je striktné zakázané.
3. Vysoká hlučnosť môže spôsobiť poškodenie sluchu. Pri práci s náradím si vždy chráňte uši ochrannými prostriedkami.
4. Užívateľ musí nosiť ochranný odev. Pri prevádzke náradia je zakázané nosiť voľné oblečenie, voľne rozpustené dlhé vlasy, traky, opasky, popruhy či šperky.
5. Pri prevádzke náradia stojte na pevnom podklade a majte telo v stabilnej polohe.
6. Silové účinky náradia pri prevádzke je možné redukovať prímotovaním rukoväti. Znížite tak riziká vplyvom reakčných síl vŕtačky.
7. Pred použitím sa uistite, že vŕták je správne vložený a dotiahnutý.
8. Uistite sa, že doťahovací kľúč nie je vložený v hlavičke skľučovadla.
9. Zaisťte, aby bol diel, do ktorého sa bude vŕtať riadne upevnený a zaistený proti pohybu.
10. Pri vŕtaní netlačte príliš veľkou silou. Po priechode vŕtáka vŕtaným telesom by mohlo dôjsť k nechcenému zraneniu.
11. Pri vŕtaní môže dôjsť k vysokému krútiacemu momentu vďaka zaseknutiu alebo zlomeniu vŕtáka.
12. Vyvarujte sa neočakávaných pri vŕtaní, ktoré môžu spôsobiť úraz.
13. Aby sa zabránilo nechcenému spusteniu vŕtačky, vždy držte spúšť v stabilnej polohe.
14. Pokiaľ dôjde k výpadku dodávky vzduchu alebo v okamihu pripojovania a odpojovania hadice vždy uvoľnite spúšť.
15. Pred použitím náradia sa uistite, či sú pevne namontované všetky spojky a šroubenia. Vzduchové hadice, ktoré sú pod tlakom môžu pri odpojení spôsobiť závažné zranenia!
16. Pri výmene vŕtáka vždy odpojte vŕtačku od zdroja stlačeného vzduchu.
17. Dlhodobé používanie náradia spôsobuje únavu obsluhy. Pre užívateľa vždy doporučujeme vykonávanie bezpečnostných prestávok.
18. Doporučuje sa prerušiť prevádzku v prípadoch keď užívateľ pociťuje nepohodlie, brnenie alebo bolesť.
19. Náradie musí byť skladované mimo dosah horľavých plynov a iných horľavých materiálov. Rovnaké opatrenie platí aj pre servis, údržbu a výmenu brusných a leštiacich papierov.
20. Neukladajte toto náradie do miest s vysokou vlhkosťou.

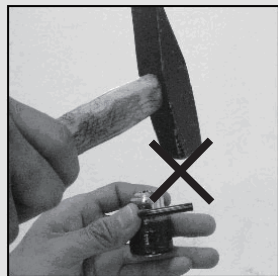


Údržba

1. Pred zahájením práce kvapnite do hadice 4 až 5 kvapiek oleja pre pneumatické náradie a spustíte ho naprázdno na niekoľko sekúnd. Viď ilustračný obr. 1
2. Každé 3-4 hodiny prevádzky doplňte olej ako v bode 1.
3. Nemažte toto náradí horľavými alebo odparujúcimi sa látkami. Používajte výhradne mazivo firmy Mighty-Seven, ktoré je k dostaniu u autorizovaných predajcov. Akékoľvek iné mazivo spôsobuje zníženie výkonu alebo trvalé poškodenie náradia. V prípade, že omylom použijete iné než doporučené mazivo, ihneď premažte náradie prepísaným olejom.
4. Ako náhle už nie je náradie použiteľné, riadte sa zákonom týkajúcim sa likvidácie odpadu.



Pravidelná údržba





进行安装、操作、维修或更换零件之前，请务必详读本使用手册。

工作环境：

1. 严格禁止在任何具有爆炸性气体的环境中使用本气动工具。
 2. 当使用本气动工具时务必站立在坚实稳固的物体或位置上。
 3. 使用本气动工具的场所，其通风条件必须十分良好。
 4. 滑倒、绊倒和从高处跌落…等等状况乃操作气动工具时最容易发生的意外状况，因此在操作之前，务必先将工作场所清理干净。
-

风源及安装需求：

1. 操作本气动工具的最大空气压力值不得超过90psi。高于此压力值时将可能对本气动工具或使用者带来危险。
2. 用于本气动工具的压缩空气必须经过冷却处理，在空压机出口端务必加装一只过滤器，以便过滤压缩空气中的水分。即便如此，仍会有少部分的水气凝结于空压管路当中，甚至渗进本气动工具的机械结构内部，造成本气动工具难以预期的损害。是故，压缩空气的管路在进入本气动工具之前的某适当位上，应予加装一只三点组合。
3. 使用者应根据各种不同气动工具的需求，选择不同规格的空气压缩机。
4. 开始操作本气动工具之前，应先将管路中的水气排除干净。如此，当可避免残留在压缩空气中的水分或灰尘进入本气动工具内部，将影响到本气动工具的正常性能，甚至造成损坏。

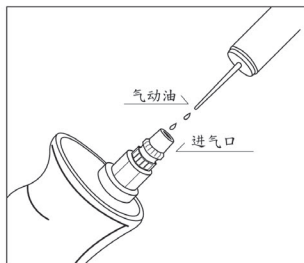


作业注意事项:

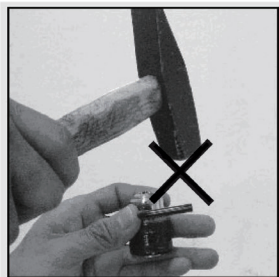
1. 本气动工具完全采用压缩空气来加以驱动, 仅限以手动方式进行操作。因本气动工具并不具备绝缘效果, 使用时应特别注意不可接近电源。
2. 本气动工具除作为钻孔用途之外, 其它各类的不当使用均必须严格禁止。
3. 高分贝的噪音可能会使听力受损。故, 当使用本气动工具时请务必戴上防护耳罩。
4. 使用者在使用本气动工具时, 应绝对避免穿着宽松的衣服或配戴过长的腰带、珠宝、首饰…等等。长头发亦必须包扎妥当。
5. 操作时应站立在稳固坚实的物体或位置上, 在身体平衡无虞的状况下才能操作本气动工具。
6. 使用本气动工具时可外加一辅助把手, 用以降低瞬间扭力所可能带来的危险。
7. 在使用本气动工具之前, 务必将钻头确实地锁紧。
8. 启动本气动工具之前, 应先确认夹头扳手已确实自钻夹上拿开。
9. 操作之前应再次确认工作物已确实被固定或夹持。
10. 因为气动工具在钻穿工作物的瞬间可能会因瞬间扭力而产生危险, 在操作本气动工具时不应使用太大的力量, 尤其是在钻穿工物前的刹那。
11. 钻头会因存放方式的不同而造成不同程度的影响, 特别是在刚钻入工作物的瞬间或工作进行当中钻头的突然断裂等, 均会产生巨大的扭力, 使用者在操作时应随时留意此类情况的发生。
12. 在操作时应随时留心各类非预期的状况, 诸如钻头突然断裂、卡死…等类具有危险性的状况, 以避免不必要的伤害。
13. 为了避免非预期的启动, 停机不用时应将本气动工具放置于稳固的场所。
14. 当连接或脱离空压软管时, 风源供应若产生问题, 应立即释放扳机, 以免造成危险。
15. 不当拆卸、连接空压软管, 或非预期性的软管断裂都将造成空压软管的任意甩动, 此类危险状况, 操作之时宜特别留心。
16. 在更换钻头或调整本气动工具时, 请务必关闭风源并将空压软管自本气动工具脱离。
17. 长时间使用本气动工具将会造成使用者疲劳, 为了使用者的安全着想, 请务必实施周期性地休息。
18. 使用者在操作中如遇任何不适、颤抖、或疼痛, 请务必立即停机休息。
19. 更换, 拆卸, 维修, 储放及操作本机的场所周遭, 绝对不得存放瓦斯或其它任何可燃性的气体。
20. 请勿储放本气动工具于潮湿的环境当中。

维护与保养：

1. 本气动工具于使用之前及使用完毕之后，均应分别从进气口处加入4或5c.c的气动油，并空转几秒以清洁各部零件。
2. 每使用3至4个小时，请务必再次添加气动油，并空转几秒以进行保养。此项作业对于维护本气动工具的性能，及提升其使用寿命具有绝对的帮助。
3. 保养本气动工具时绝对禁止使用任何易燃性或具挥发性的液体。仅建议使用经本厂授权的服务中心所介绍的润滑油脂。任何其它润滑油脂均有可能降低本气动工具的功能，甚至造成永久性的损坏。当不小心使用到其它润滑油脂时，则请立即用建议的润滑油脂将其清洗干净。
4. 如果本气动工具已然不堪使用，请务必遵照相关废弃物回收法令进行后续处置。



气动工具之日常润滑保养



Item No.	Chuck Size	Free Speed	Avg. Air Consumption	Air Pressure	Overall Length	Net Weight	Air Hose	Sound Power Level EN ISO 11744	Vibration level
	mm	R.P.M	CFM	PSI	inch	LBS	inch	dBA	m/s²
Illustrator									
QE-331	10	1800	6.5	90	8"	2.42	3/8"	96.5	0.3
QE-332	10	2200	6.5	90	7-1/2"	2.20	3/8"	96.5	0.3
QE-333	10	1800	6.5	90	8"	2.42	3/8"	92	0.2
QE-334	10	2200	6.5	90	7-1/2"	2.42	3/8"	92	0.2
QE-341	13	800	6.5	90	9"	3.96	3/8"	96.5	0.1
QE-342	13	800	6.5	90	8-1/4"	3.74	3/8"	96.5	0.1
QE-343	13	800	6.5	90	9"	3.96	3/8"	97.5	0.1
QE-344	13	800	6.5	90	8-1/4"	3.74	3/8"	97.5	0.1
QE-731	10	1800	3.2	90	7-5/8"	2.42	3/8"	90	0.3

Uncertainty K=0.5a if a ≤ 5 m/s² or K=0.4a if a > 5 m/s²

Référence	Diamètre du mandrin	Vitesse à vide	Cons. D'air moyenne	Pression	Longueur	Poids	Tuyau d'air	Niveau sonore	Niveau de vibration
	mm	R.P.M	L/min	bar	mm	kg	mm	dBA	m/s²
QE-331	10	1800	184	6.3	203	1.1	10	96.5	0.3
QE-332	10	2200	184	6.3	190	1.0	10	96.5	0.3
QE-333	10	1800	184	6.3	203	1.1	10	92	0.2
QE-334	10	2200	184	6.3	190	1.0	10	92	0.2
QE-341	13	800	184	6.3	230	1.8	10	96.5	0.1
QE-342	13	800	184	6.3	209	1.7	10	96.5	0.1
QE-343	13	800	184	6.3	230	1.8	10	97.5	0.1
QE-344	13	800	184	6.3	209	1.7	10	97.5	0.1
QE-731	10	1800	90.6	6.3	195	1.1	10	90	0.3

Incertitude K=0.5a si a ≤ 5 m/s² ou K=0.4a si a > 5 m/s²

Artikel-Nr.	Bohrfutter	Leerlauf Drehzahl	Luftverbrauch	Arbeitsdruck	Gesamtlänge	Nettogewicht	Empf. Luftschlauch	Schalldruckpegel	Vibrationsniveau
	mm	R.P.M	L/min	bar	mm	kg	mm	dBA	m/s²
QE-331	10	1800	184	6.3	203	1.1	10	96.5	0.3
QE-332	10	2200	184	6.3	190	1.0	10	96.5	0.3
QE-333	10	1800	184	6.3	203	1.1	10	92	0.2
QE-334	10	2200	184	6.3	190	1.0	10	92	0.2
QE-341	13	800	184	6.3	230	1.8	10	96.5	0.1
QE-342	13	800	184	6.3	209	1.7	10	96.5	0.1
QE-343	13	800	184	6.3	230	1.8	10	97.5	0.1
QE-344	13	800	184	6.3	209	1.7	10	97.5	0.1
QE-731	10	1800	90.6	6.3	195	1.1	10	90	0.3

Unsicherheit K = 0,5, wenn ein ≤ 5 m/s² oder K = 0.4a, wenn a > 5 m/s²

Modelo	Tamaño vástago	Velocidad libre	Consumo de Aire Promedio	Presión de Aire	Longitud Total	Peso Neto	Manguera de Aire	Presión Sonora	Nivel de vibración
	mm	R.P.M	L/min	bar	mm	kg	mm	dBA	m/s²
QE-331	10	1800	184	6.3	203	1.1	10	96.5	0.3
QE-332	10	2200	184	6.3	190	1.0	10	96.5	0.3
QE-333	10	1800	184	6.3	203	1.1	10	92	0.2
QE-334	10	2200	184	6.3	190	1.0	10	92	0.2
QE-341	13	800	184	6.3	230	1.8	10	96.5	0.1
QE-342	13	800	184	6.3	209	1.7	10	96.5	0.1
QE-343	13	800	184	6.3	230	1.8	10	97.5	0.1
QE-344	13	800	184	6.3	209	1.7	10	97.5	0.1
QE-731	10	1800	90.6	6.3	195	1.1	10	90	0.3

variable K=0.5a si a ≤ 5 m/s² ó K=0.4a si a>5 m/s²

Código	Diámetro del Mandril	Velocidade Livre	Consumo de Ar	Pressão de operação	Comprimento Total	Peso	Diámetro interno da manguera	Nivel de ruido	Nivel de vibración
	inch	R.P.M	L/min	PSI	mm	kg	inch	dBA	m/s²
QE-331	10	1800	184	90	203	1.1	3/8"	96.5	0.3
QE-332	10	2200	184	90	190	1.0	3/8"	96.5	0.3
QE-333	10	1800	184	90	203	1.1	3/8"	92	0.2
QE-334	10	2200	184	90	190	1.0	3/8"	92	0.2
QE-341	13	800	184	90	230	1.8	3/8"	96.5	0.1
QE-342	13	800	184	90	209	1.7	3/8"	96.5	0.1
QE-343	13	800	184	90	230	1.8	3/8"	97.5	0.1
QE-344	13	800	184	90	209	1.7	3/8"	97.5	0.1
QE-731	10	1800	90.6	90	195	1.1	3/8"	90	0.3

Incerteza K=0.5a se a ≤ 5 m/s² ou K=0,4a se a > 5 m/s²

Art No.	Мас. Диаметр хвостовика сверла	Скорость свободн. Вращения	Среднее потреб. Воздуха	Рабочее давление воздуха	Общая длина	Вес	Миним. Внутр.Диам. Шланга	Уровень шума	"Уровень Вибрации"
	mm	R.P.M	L/min	bar	mm	kg	mm	dBA	m/s²
QE-331	10	1800	184	6.3	203	1.1	10	96.5	0.3
QE-332	10	2200	184	6.3	190	1.0	10	96.5	0.3
QE-333	10	1800	184	6.3	203	1.1	10	92	0.2
QE-334	10	2200	184	6.3	190	1.0	10	92	0.2
QE-341	13	800	184	6.3	230	1.8	10	96.5	0.1
QE-342	13	800	184	6.3	209	1.7	10	96.5	0.1
QE-343	13	800	184	6.3	230	1.8	10	97.5	0.1
QE-344	13	800	184	6.3	209	1.7	10	97.5	0.1
QE-731	10	1800	90.6	6.3	195	1.1	10	90	0.3

Погрешность K=0.5a, если a ≤ 5 m/s² или K=0.4a если a>5 m/s²



EC DECLARATION OF CONFORMITY

Original Language

Serial Number: Please refer to the tool

Air Drills

Item No.: QE-131 QE-231 QE-331 QE-332 QE-333 QE-334 QE-341 QE-342
QE-343 QE-344 QE-621 QE-731

6.3 bar (90. psi)

We declare under our own responsibility that the above machinery fulfils all the relevant provisions of (MD) Machinery Directive 2006/42/EC and its amendment and is manufactured and tested according to the following standards:

EN ISO 11148-3 / EN ISO 15744 / EN ISO 28927-5

Declared in: Taichung, Taiwan

Dated:2013/06/01

Signature

Jonney Chen

Declared by: QA Manager



Manufacturer:

Mighty Seven International Co., Ltd.

No. 70-25,Ching Qunag Rd., Wu-Jih Shiang,

Taichung Hsien, 41466 Taiwan

www.mighty-seven.com

Authorized contact, to compile the technical files :

King Tony France

3 Rue des imprimeurs ZI République Nord 1.

86000 POITIERS FRANCE

TEL : (+33) 5-49-30-30-90

E-MAIL : christian.aubineau@kingtony.eu



EC-DECLARATION DE CONFORMITE

traduit de la langue originale

Numéro de série : se référer au numéro inscrit sur la machine

Perceuse pneumatique

Référence: QE-131 QE-231 QE-331 QE-332 QE-333 QE-334 QE-341 QE-342

QE-343 QE-344 QE-621 QE-731

6.3 bar (90. psi)

Nous déclarons sous notre propre responsabilité que les outils sus mentionnés sont conforme aux provisions relative à la directive outillage 2006/42/EC et ses amendements

et qu'ils ont été fabriqués et testés selon les standards suivants :

EN ISO 11148-3 / EN ISO 15744 / EN ISO 28927-5

Déclaré à: Taichung, Taiwan

Date: 2013/06/01

Signature

Jonney Chen

Declared by: QA Manager

Fabricant:

Mighty Seven International Co., Ltd.

No. 70-25,Ching Qunag Rd., Wu-Jih Shiang,

Taichung Hsien, 41466 Taiwan

www.mighty-seven.com



Personne autorisée pour établir les fiches techniques:

King Tony France

3 Rue des imprimeurs ZI République Nord 1. 86000 POITIERS

FRANCE

TEL : (+33) 5-49-30-30-90

E-MAIL : christian.aubineau@kingtony.eu



EG-Konformitätserklärung

Übersetzung aus der Original-Sprache

Seriennummer: bitte bei Frage immer angeben!

Druckluft-Bohrmaschine

Artikel-Nr. QE-131 QE-231 QE-331 QE-332 QE-333 QE-334 QE-341 QE-342

QE-343 QE-344 QE-621 QE-731

6.3 bar (90. psi)

Wir erklären in eigener Verantwortung, dass folgendes Produkt alle einschlägigen Bestimmungen der Maschinen-Richtlinie 2006/42/EC erfüllt und deren Änderungen, und dass es hergestellt wird und nach den folgenden Normen geprüft wird:
EN ISO 11148-3 / EN ISO 15744 / EN ISO 28927-5

Erklärt in: Taichung, Taiwan

Datum: 2013/06/01

Unterschrift:

Jonney Chen

Erklärt von: QA Manager



Der Hersteller:

Mighty Seven International Co., Ltd.

No. 70-25, Ching Cunag Rd., Wu-Jih Shiang,

Taichung Hsien, 41466 Taiwan

www.mighty-seven.com

Autorisierte Person, die zur Erstellung des technischen

Dossiers ist :

King Tony France

3 Rue des imprimeurs ZI République Nord 1.

86000 POITIERS FRANCE

TEL : (+33) 5-49-30-30-90

E-MAIL : christian.aubineau@kingtony.eu



DECLARACIÓN DE CONFORMIDAD DE EC

Traducción del lenguaje original

Número de serie: por favor ver la herramienta

Taladro neumático

Modelo : QE-131 QE-231 QE-331 QE-332 QE-333 QE-334 QE-341 QE-342

QE-343 QE-344 QE-621 QE-731

6.3 bar (90. psi)

Declaramos bajo nuestra propia responsabilidad que la maquinaria arriba mencionada cumple con todas las provisiones relevantes de la Directiva de Maquinaria 2006/42/EC y sus enmiendas y ha sido fabricado y probado de acuerdo a los siguientes estándares: EN ISO 11148-3 / EN ISO 15744 / EN ISO 28927-5

Declarado en: Taichung, Taiwan

Fecha: 2013/06/01

Firma

Jonney Chen

Declarado por: Gerente de Control de Calidad



Fabricante:

Mighty Seven International Co., Ltd.

No. 70-25, Ching Qunag Rd., Wu-Jih Shiang,

Taichung Hsien, 41466 Taiwan

www.mighty-seven.com

Contacto Autorizado, para recopilar los archivos técnicos :

King Tony France

3 Rue des imprimeurs ZI République Nord 1. 86000 POITIERS

FRANCE

TEL : (+33) 5-49-30-30-90

E-MAIL : christian.aubineau@kingtony.eu



Declaração de Conformidade EC

tradução da língua original

número de série: por favor, procure-o na ferramenta

Furadeira pneumática

Código.: QE-131 QE-231 QE-331 QE-332 QE-333 QE-334 QE-341 QE-342

QE-343 QE-344 QE-621 QE-731

6.3 bar (90. psi)

Declaramos sob nossa responsabilidade que o equipamento acima cumpre todos os requisitos relevantes da Diretriz para Equipamentos 2006/42/EC e seus anexos, tendo sido fabricado e testado de acordo com a(s) seguinte(s) normas:

EN ISO 11148-3 / EN ISO 15744 / EN ISO 28927-5

Declarada em: Taichung, Taiwan

Datada de: 2013/06/01

Assinada por

Jonney Chen

Declarada pelo Gerente da Qualidade



Fabricante:

Mighty Seven International Co., Ltd.

No. 70-25, Ching Qunag Rd., Wu-Jih Shiang,

Taichung Hsien, 41466 Taiwan

www.mighty-seven.com

Contato responsável pelas informações técnicas:

King Tony France

3 Rue des imprimeurs ZI République Nord 1. 86000 POITIERS

FRANCE

TEL : (+33) 5-49-30-30-90

E-MAIL : christian.aubineau@kingtony.eu



Декларация соответствия стандарту ЕС

Перевод с языка оригинала

серийный номер: смотрите на инструменте

Дрель пневматическая

Арт No.: QE-131 QE-231 QE-331 QE-332 QE-333 QE-334 QE-341 QE-342

QE-343 QE-344 QE-621 QE-731

6.3 bar (90. psi)

Мы удостоверяем, что данное оборудование соответствует следующим нормам качества 2006/42/ЕС и все технологические изменения конструкции и производства были подвергнуты испытаниям и сертифицированы по следующим стандартам качества:

EN ISO 11148-3 / EN ISO 15744 / EN ISO 28927-5

Удостоверено в: Taichung, Taiwan

Дата: 2013/06/01

Подпись

Jonney Chen

Начальник службы технического контроля

Производитель

Mighty Seven International Co., Ltd.

No. 70-25, Ching Qunag Rd., Wu-Jih Shiang,

Taichung Hsien, 41466 Taiwan

www.mighty-seven.com



Официальный представитель, представляющий техническую документацию

King Tony France

3 Rue des imprimeurs ZI République Nord 1. 86000 POITIERS
FRANCE

TEL : (+33) 5-49-30-30-90

E-MAIL : christian.aubineau@kingtony.com



PROHLÁŠENÍ O SHODĚ PRO EU

**Typ výrobku: QE-131 QE-231 QE-331 QE-332 QE-333 QE-334 QE-341 QE-342
QE-343 QE-344 QE-621 QE-731 Vzduchové vrtačky**
6.3 bar (90. psi)

Na svoji vlastní zodpovědnost prohlašujeme, že výše uvedené pneumatické nářadí splňuje všechny příslušné požadavky směrnice 2006/42/EC a jejich změn a že je toto nářadí vyráběno a testováno podle následujících standardů:

EN ISO 11148-3 / EN ISO 15744 / EN ISO 28927-5

Prohlášeno v: Taichung, Taiwan
Dne: 2013/06/01

Paraksts

Jonney Chen
Deklarováno: QA Manager



Manufacturer:

Mighty Seven International Co., Ltd.

No. 70-25, Ching Qunag Rd., Wu-Jih Shiang,

Taichung Hsien, 41466 Taiwan

www.mighty-seven.com

Authorized contact, to compile the technical files :

King Tony France

ANCIEN BATIMENT CAPLAIN 3 RUE DES IMPRIMEURS ZI

REPUBLIQUE NORD 86000 POITIERS FRANCE

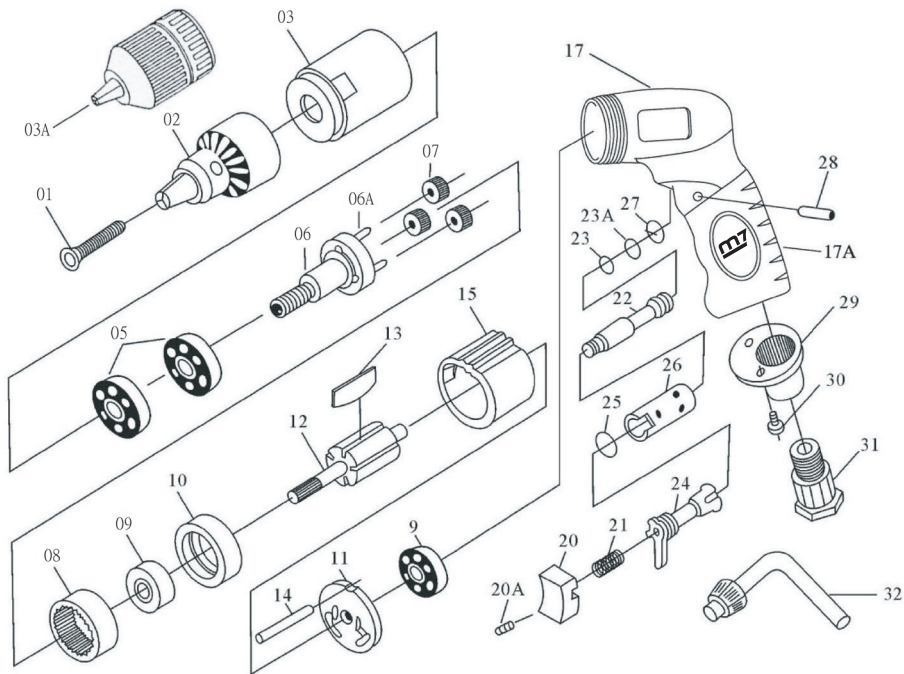
TEL: (+33) 5-49-30-30-90

E-MAIL: christian.aubineau@kingtony.eu



3/8" Air Reversible Drill

Item No : QE-331/333



Part List

QE-331/333

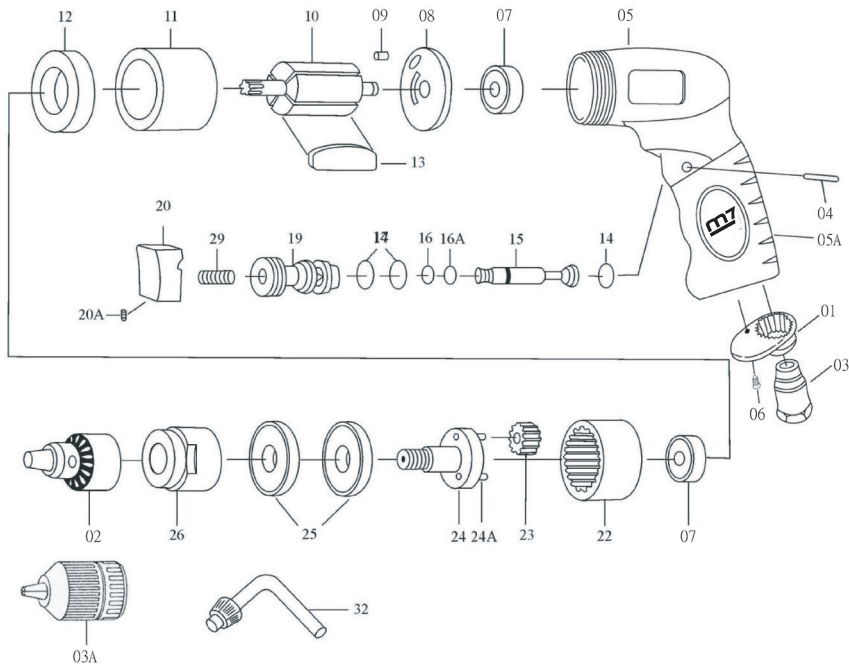


NO.	INDEX NO.	DESCRIPTION	Q'TY
01	QE-333P01	Flat Head Screw (M5x20)	1
02	QE-333P02	Drill Chuck (3/8") For QE-333	1
03	QE-333P03	Gear Housing	1
03A	QE-3A	Keyless Chuck (3/8") For QE-331	1
05	QE-333T05	Ball Bearing (6201zz) (2 pcs)	1 set
06	QE-333P06	Working Spindle	1
06A	QE-333T06A	Planet Pin (ϕ 4x13.8) (3 pcs)	1 set
07	QE-333T07	Planet Gear (3 pcs)	1 set
08	QE-333P08	Internal Gear	1
09	QE-333T09	Ball Bearing (626zz) (2 pcs)	1 set
10	QE-333P10	Front End Plate	1
11	QE-333P11	Rear End Plate	1
12	QE-333P12	Rotor	1
13	QE-333T13	Rotor Blade (5 pcs)	1 set
14	QE-333P14	Cylinder Dowel (ϕ 2x55)	1
15	QE-333P15	Cylinder	1
17	QE-333P17	Motor Housing	1
17A	QE-333P17A	Grip	1
20	QE-333P20	Trigger	1
20A	QE-333P20A	Set Screw (M4x4)	1
21	QE-333P21	Spring	1
22	QE-333P22	Valve Stem	1
23	QE-333P23	O-Ring (3.5x1.5)	1
23A	QE-333P23A	O-Ring (3.9x2.25x2)	1
24	QE-333P24	Reverse Knob	1
25	QE-333P25	O-Ring (P14)	1
26	QE-333P26	Throttle Bushing	1
27	QE-333P27	O-Ring (P14)	1
28	QE-333P28	Trigger Pin (ϕ 3x27.8)	1
29	QE-333P29	Exhaust Muffler	1
30	QE-333T30	Screw (M3x8) (2 pcs)	1 set
31	QE-333P31	Air Inlet Bushing	1
32	QE-333P32	Chuck Key	1



3/8" Air Drill

Item No : QE-332/334



Part List

QE-332/334

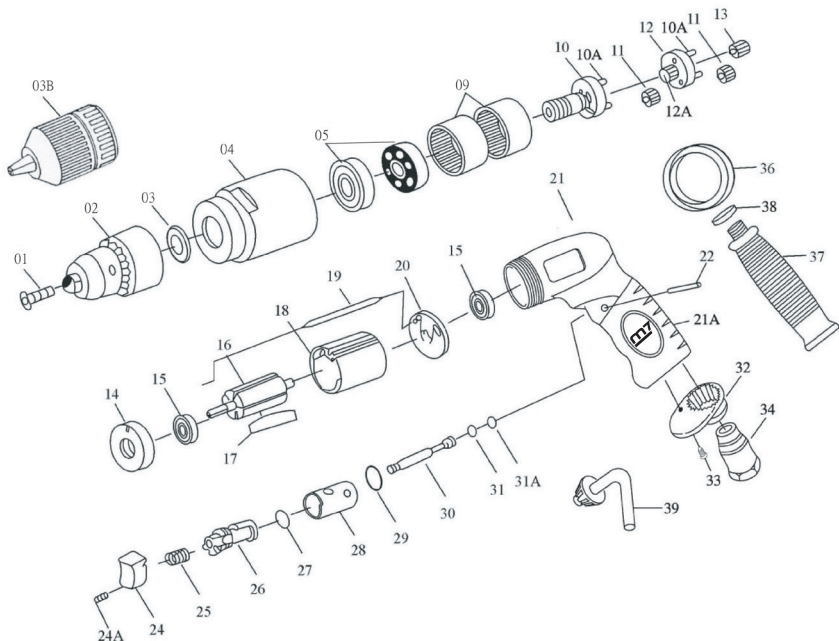


NO.	INDEX NO.	DESCRIPTION	Q'TY
01	QE-334P01	Exhaust Muffler	1
02	QE-334P02	Drill Chuck (3/8") For QE-334	1
03	QE-334P03	Air Inlet Bushing	1
03A	QE-3A	Keyless Chuck (3/8") For QE-332	1
04	QE-334P04	Trigger Pin (∅3x27.8)	1
05	QE-334P05	Motor Housing	1
05A	QE-334P05A	Grip	1
06	QE-334T06	Screw (M3x8) (2 pcs)	1 set
07	QE-334T07	Ball Bearing (626zz) (2 pcs)	1 set
08	QE-334P08	Rear End Plate	1
09	QE-334P09	Spring Pin (∅2.5x6)	1
10	QE-334P10	Rotor	1
11	QE-334P11	Cylinder	1
12	QE-334P12	Front End Plate	1
13	QE-334T13	Rotor Blade (4 pcs)	1 set
14	QE-334T14	O-Ring (P14) (3 pcs)	1 set
15	QE-334P15	Valve Stem	1
16	QE-334P16	O-Ring (3.5x1.5)	1
16A	QE-334P16A	O-Ring (3.9x2.25x2)	1
19	QE-334P19	Throttle Bushing	1
20	QE-334P20	Trigger	1
20A	QE-334P20A	Set Screw (M4x6)	1
22	QE-334P22	Internal Gear	1
23	QE-334T23	Planet Gear (3 pcs)	1 set
24	QE-334P24	Working Spindle	1
24A	QE-334T24A	Planet Pin (∅4x13.8) (3 pcs)	1 set
25	QE-334T25	Ball Bearing (620122zz) (2 pcs)	1 set
26	QE-334P26	Gear Housing	1
29	QE-334P29	Spring	1
32	QE-334P32	Chuck Key	1



1/2" Air Reversible Drill

Item No : QE-341/343



Part List

QE-341/343

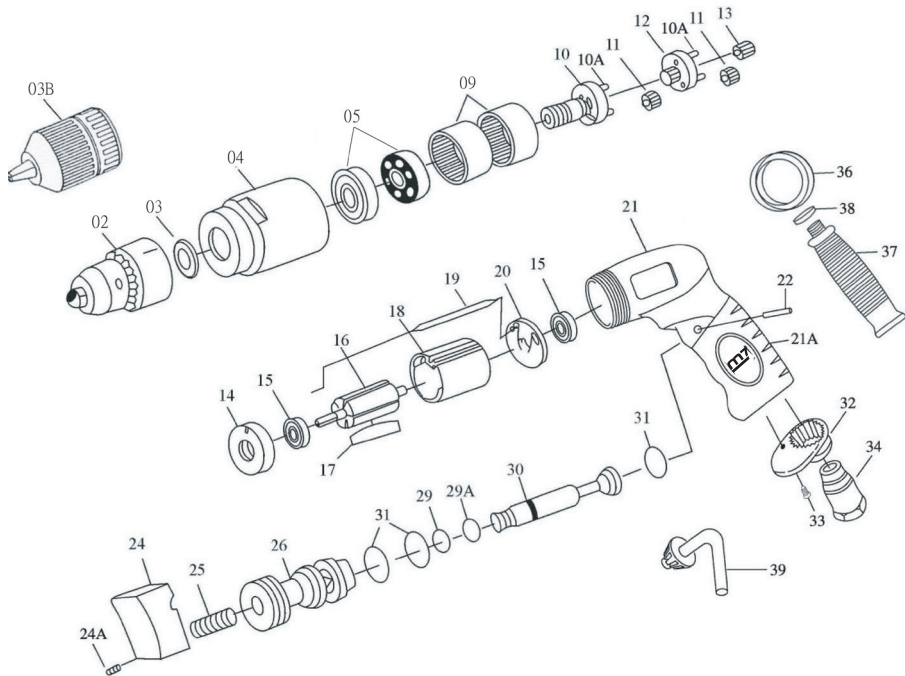


NO.	INDEX NO.	DESCRIPTION	Q'TY
01	QE-343P01	Flat Head Screw (5x25)	1
02	QE-343P02	Drill Chuck (1/2") For QE-343	1
03	QE-343P03	Chuck Spacer	1
03B	QE-3B	Keyless Chuck (1/2") For QE-341	1
04	QE-343P04	Gear Housing	1
05	QE-343T05	Ball Bearing (6201zz) (2 pcs)	1 set
09	QE-343T09	Internal Gear (2 pcs)	1 set
10	QE-343P10	Working Spindle	1
10A	QE-343T10A	Planet Pin (\varnothing 4x13.8) (6 pcs)	1 set
11	QE-343T11	Planet Gear (15T) (6 pcs)	1 set
12	QE-343P12	Reduction Spindle	1
12A	QE-343P12A	Pinion Gear	1
13	QE-343P13	Pinion Gear	1
14	QE-343P14	Front End Plate	1
15	QE-343T15	Ball Bearing (626zz) (2 pcs)	1 set
16	QE-343P16	Rotor	1
17	QE-343T17	Rotor Blade (5 pcs)	1 set
18	QE-343P18	Cylinder	1
19	QE-343P19	Cylinder Dowel (\varnothing 2x55)	1
20	QE-343P20	Rear End Plate	1
21	QE-343P21	Motor Housing	1
21A	QE-343P21A	Grip	1
22	QE-343P22	Trigger Pin (\varnothing 3x27.8)	1
24	QE-343P24	Trigger	1
24A	QE-343P24A	Set Screw (M4x4)	1
25	QE-343P25	Spring	1
26	QE-343P26	Reverse Knob	1
27	QE-343P27	O-Ring (P14)	1
28	QE-343P28	Trottle Bushing	1
29	QE-343P29	O-Ring (P14)	1
30	QE-343P30	Valve Stem	1
31	QE-343P31	O-Ring (3.5x1.5)	1
31A	QE-343P31A	O-Ring (3.9x2.25x2)	1
32	QE-343P32	Exhaust Muffler	1
33	QE-343T33	Screw (M3x8) (2 pcs)	1 set
34	QE-343P34	Air Inlet Bushing	1
36	QE-343P36	Clamp Ring	1
37	QE-343P37	Flexible Handle	1
38	QE-343P38	Washer	1
39	QE-343P39	Chuck Key (1/2")	1



1/2" Air Drill

Item No : QE-342/344



Part List

QE-342/344

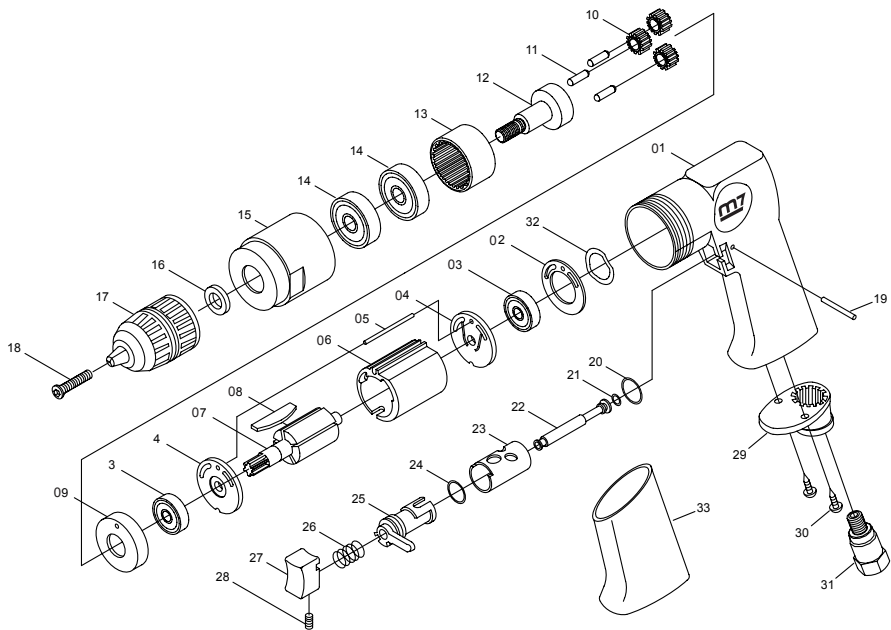


NO.	INDEX NO.	DESCRIPTION	Q'TY
02	QE-344P02	Drill Chuck (1/2") For QE-344	1
03	QE-344P03	Chuck Spacer	1
03B	QE-3B	Keyless Chuck (1/2") For QE-342	1
04	QE-344P04	Gear Housing	1
05	QE-344T05	Ball Bearing (6201zz) (2 pcs)	1 set
09	QE-344T09	Internal Gear (2 pcs)	1 set
10	QE-344P10	Working Spindle	1
10A	QE-344T10A	Planet Pin (\varnothing 4x13.8) (6 pcs)	1 set
11	QE-344T11	Planet Gear (15T) (6 pcs)	1 set
12	QE-344P12	Reduction Spindle	1
13	QE-344P13	Pinion Gear	1
14	QE-344P14	Front End Plate	1
15	QE-344T15	Ball Bearing (626 zz) (2 pcs)	1 set
16	QE-344P16	Rotor	1
17	QE-344T17	Rotor Blade (4pcs)	1 set
18	QE-344P18	Cylinder	1
19	QE-344P19	Cylinder Dowel (\varnothing 2x55)	1
20	QE-344P20	Rear End Plate	1
21	QE-344P21	Motor Housing	1
21A	QE-344P21A	Grip	1
22	QE-344P22	Trigger Pin (\varnothing 3x27.8)	1
24	QE-344P24	Trigger	1
24A	QE-344P24A	Set Screw (M4x4)	1
25	QE-344P25	Spring	1
26	QE-344P26	Throttle Bushing	1
29	QE-344P29	O-Ring (3.5x1.5)	1
29A	QE-344P29A	O-Ring (3.9x2.25x2)	1
30	QE-344P30	Valve Stem	1
31	QE-344T31	O-Ring (P14) (3 pcs)	1 set
32	QE-344P32	Exhaust Muffler	1
33	QE-344T33	Screw (M3x8) (2 pcs)	1 set
34	QE-344P34	Air Inlet Bushing	1
36	QE-344P36	Clamp Ring	1
37	QE-344P37	Flexible Handle	1
38	QE-344P38	Washer	1
39	QE-344P39	Chuck Key (1/2")	1



3/8" Air Reversible Drill

Item No : QE-731



Part List

QE-731



NO.	PART NO.	DESCRIPTION	QTY
01	QE-731P01	Motor Housing	1
02	QE-731P02	Gasket	1
03	QE-731T03	Bearing 626 (2pcs)	1 set
04	QE-731T04	End Plate (2pcs)	1 set
05	QE-731P05	Pin	1
06	QE-731P06	Cylinder	1
07	QE-731P07	Rotor	1
08	QE-731T08	Blade (5pcs)	1 set
09	QE-731P09	Bearing Case	1
10	QE-731T10	Planet Gear (3pcs)	1 set
11	QE-731T11	Pin (3pcs)	1 set
12	QE-731P12	Gear Complete	1
13	QE-731P13	Annular Gear	1
14	QE-731T14	Bearing 6201 (2pcs)	1 set
15	QE-731P15	Gear Housing	1
16	QE-731P16	Chuck Spacer	1
17	QE-3C	Keyless Drill Chuck	1
18	QE-731P18	Screw	1
19	QE-731P19	Pin	1
20	QE-731P20	"O"-Ring	1


NO.	PART NO.	DESCRIPTION	QTY
21	QE-731P21	"O"-Ring	1
22	QE-731P22	Valve Stem	1
23	QE-731P23	Reverse Bushing	1
24	QE-731P24	"O"-Ring	1
25	QE-731P25	Reverse Lever	1
26	QE-731P26	Valve Spring	1
27	QE-731P27	Trigger	1
28	QE-731P28	Screw	1
29	QE-731P29	Exhaust Diffuser	1
30	QE-731T30	Screw (2pcs)	1 set
31	QE-731P31	Air Inlet	1
32	QE-731P32	Wave Washer	1
33	QE-731P33	Grip Cove	1

Warranty Card

Manufacturer's limited warranty

Mighty Seven International CO., LTD. offers limited warranty to the products manufactured by **Mighty Seven** and sold by its worldwide authorized dealers. The limited warranty only applies to products that are defective in material and workmanship and does not apply to products which have been abused, misused, modified, or repaired by someone other than **Mighty Seven** or its authorized service representatives. If there is a defective product of **Mighty Seven**, please send it prepaid to the dealer where it was purchased from along with address and contact information. Repairs or replacements are warranted as described above; otherwise, the service of repairs or replacements will be charged.

Please Keep This card For Warranty

Date of Purchase :	Model No. :
Warranty Expiration Date :	Serial No. :
Distributor Stamp 	



For Distributor

Warranty Card


Date of Purchase :	Model No. :
Warranty Expiration Date :	Serial No. :
Name :	
Company Name :	
Address :	
Tel. :	Fax. :
E-mail :	
Type of Business :	
<input type="checkbox"/> Agriculture	<input type="checkbox"/> Paint & Body Repair
<input type="checkbox"/> General Auto Repair	<input type="checkbox"/> Public Work/Gov. Utilities
<input type="checkbox"/> Tire	<input type="checkbox"/> Factory
<input type="checkbox"/> Truck Maintenance/Repair	<input type="checkbox"/> Home Use
<input type="checkbox"/> Car Maker	<input type="checkbox"/> Other _____
Specification of compressor used :	
Horsepower :	Tank Size (liter/gal) :
<input type="checkbox"/> 5 <input type="checkbox"/> 7.5 <input type="checkbox"/> 10 <input type="checkbox"/> 15+	<input type="checkbox"/> 75.7(20) <input type="checkbox"/> 227.1 (60) <input type="checkbox"/> 302.8(80) <input type="checkbox"/> 454.2(120)
<input type="checkbox"/> other _____	<input type="checkbox"/> other _____

Formulaire de garantie

Garantie fabricant

Mighty Seven International CO., LTD offre la garantie fabricant aux produits fabriqués par **Mighty Seven** et vendus par ses distributeurs agréés dans le monde entier. La garantie limitée s'applique seulement aux produits qui sont défectueux et ne s'applique pas aux produits qui ont été mal utilisés, perdus, modifiés ou réparés par quelqu'un d'autre que **Mighty Seven** ou ses services techniques. S'il y a un produit défectueux de **Mighty Seven**, envoyez-le au distributeur où il a été acheté, avec l'adresse et les coordonnées du propriétaire. La réparation ou les remplacements de pièces sont garantis comme décrit ci-dessus; sinon, le service technique facturera la réparation au propriétaire du produit.

Remplir le formulaire de garantie

Date d'achat du produit:	Modèle N°:
Date d'expiration de la garantie:	N° de série:
Tampon du distributeur 	



Pour le distributeur

Formulaire de garantie

Date d'achat du produit:	Modèle N°:
Date d'expiration de la garantie:	N° de série:
Nom:	
Nom de la société:	
Adresse:	
Tel. :	Fax.:
E-mail:	
Type d'activité:	
<input type="checkbox"/> Agricole	<input type="checkbox"/> Carrosserie
<input type="checkbox"/> Réparations automobile	<input type="checkbox"/> Travaux publics
<input type="checkbox"/> Pneumatiques	<input type="checkbox"/> Industrie
<input type="checkbox"/> Maintenances et réparations poids lourd	<input type="checkbox"/> Particulier
<input type="checkbox"/> Fabricant automobile	<input type="checkbox"/> Autre _____
Compresseur utilisé:	
Puissance CV:	
<input type="checkbox"/> 5	<input type="checkbox"/> 7,5
<input type="checkbox"/> 10	<input type="checkbox"/> 15+
<input type="checkbox"/> Autre _____	
Taille de la cuve (Litre):	
<input type="checkbox"/> 75,7	<input type="checkbox"/> 227,1
<input type="checkbox"/> 302,8	<input type="checkbox"/> 454,2
<input type="checkbox"/> Autre _____	


Garantiekarte

Herstellergarantie

Mighty Seven International CO., LTD. bietet Kunden die Garantie mit gewisser Beschränkung für alle Produkte, die aus eigener Herstellung stammen und von **Mighty Sevens** weltweit autorisierten Fachhändlern gekauft worden sind. Garantieansprüche können nur gewährt werden, wenn der Mangel oder Schaden nachweislich auf unsachgemäße Herstellung oder die Verwendung fehlerhafter Materialien zurückzuführen ist. **Mighty Seven** haftet nicht für Beanstandungen der Werkzeuge, die auf unsachgemäße Handhabung, sowie zu hohen Betriebsdruck, oder der Verwendung von falschen Zubehörteilen zurückzuführen sind. **Mighty Seven** schuldet auch nicht für Ausfälle, die die mangelhafte Wartung und Überbeanspruchung der Werkzeuge nachweisen.

Garantieansprüche können nur dem Hersteller oder den autorisierten Fachhändlern gegenüber schriftlich geltend gemacht werden. Im Fall einer Reklamation sollen die defekten Teile mit der Kontaktanschrift des Absenders zurück an die Verkaufsstelle gesendet werden. Für die Werkzeuge, an denen eigenhändige Reparaturversuche bereits vorgenommen wurde, entfällt jeglicher Garantieanspruch.

Bitte diese Garantiekarte aufbewahren!

Einkaufsdatum:	Model-Nr.:
Garantieablaufdatum:	Serien-Nr.:
Ihre Mighty Seven Fachhändler	
	



Für Großhändler

Garantiekarte

Einkaufsdatum:	Model-Nr.:
Garantieablaufdatum:	Serien-Nr.:
Name:	
Firmenname:	
Adresse:	
Tel.:	Fax.:
Email:	
Branche:	
<input type="checkbox"/> Agrarindustrie:	<input type="checkbox"/> Auto-Karosserie und Lackierer
<input type="checkbox"/> Allg. KFZ-Reparaturdienst	<input type="checkbox"/> für Öffentlichkeitsarbeit
<input type="checkbox"/> Reifenservice	<input type="checkbox"/> Produktion
<input type="checkbox"/> Nutzfahrzeug-LKW-Service	<input type="checkbox"/> Heimwerk
<input type="checkbox"/> Autohersteller	<input type="checkbox"/> Sonstiges _____
Spezifikation des verwendeten Kompressors:	
Psi (bar):	Luftbehälter (Liter):
<input type="checkbox"/> 5 <input type="checkbox"/> 7,5 <input type="checkbox"/> 10 <input type="checkbox"/> 15+	<input type="checkbox"/> 75,7 <input type="checkbox"/> 227,1 <input type="checkbox"/> 302,8 <input type="checkbox"/> 454,2
<input type="checkbox"/> Sonstiges _____	<input type="checkbox"/> Sonstiges _____

Tarjeta de Garantía

Garantía Limitada del Fabricante

Mighty Seven International CO., LTD. ofrece una garantía limitada a los productos fabricados por **Mighty Seven** y vendidos por sus agentes autorizados a nivel internacional. La garantía limitada sólo aplica a defectos de material o manufactura y no aplica a productos que hayan sido abusados, malusados, modificados o reparados por terceros ajenos a **Mighty Seven** o sus representantes de servicio autorizados. Si hubiera un defecto en un producto de Mighty Seven, por favor enviarlo prepagado al lugar donde fue comprado adjuntando su dirección e información de contacto. Las reparaciones o reemplazos son garantizados en los casos arriba explicados; de lo contrario las reparaciones o reemplazos tendrán un costo que deberá ser pagado por el cliente.

Por favor conservar esta tarjeta para Garantía

Fecha de Compra :	Modelo No. :
Fecha de fin de Garantía :	No. de Serie :

Sello del Distribuidor





Para Distribuidor

Tarjeta de Garantía

Fecha de Compra :	Modelo No. :
Fecha de fin de Garantía :	No. de Serie :
Nombre :	
Nombre de la Empresa :	
Dirección :	
Tel.:	Fax.:
Email:	
Tipo de Negocio :	
<input type="checkbox"/> Agricultura	<input type="checkbox"/> Pintura y reparación carrocería
<input type="checkbox"/> Reparación Gral. Autos	<input type="checkbox"/> Trabajo público / Gobierno
<input type="checkbox"/> Llantas	<input type="checkbox"/> Fábrica
<input type="checkbox"/> Reparación/mant.camiones	<input type="checkbox"/> Uso Casero
<input type="checkbox"/> Fabricante de Autos	<input type="checkbox"/> Otros _____
Especificaciones de la compresora usada:	
Potencia (HP) :	Tamaño de tanque (litro) :
<input type="checkbox"/> 5 <input type="checkbox"/> 7,5 <input type="checkbox"/> 10 <input type="checkbox"/> 15+	<input type="checkbox"/> 75,7 <input type="checkbox"/> 227,1 <input type="checkbox"/> 302,8 <input type="checkbox"/> 454,2
<input type="checkbox"/> Otros _____	<input type="checkbox"/> Otros _____

Cartão de garantia

Garantia limitada de fabricante

A **Mighty Mighty Seven International CO., LTD** oferece garantia limitada aos produtos por ela fabricados e vendidos globalmente por seus distribuidores autorizados. A garantia limitada aplica-se somente aos produtos que apresentarem defeitos de material ou manufatura, não cobrindo, portanto, produtos que forem usados incorretamente, danificados, modificados ou reparados por outros que não a própria **Mighty Seven International** ou seus distribuidores autorizados. Se houver um produto **Mighty Seven** defeituoso, por favor, envie-o com frete pago para o distribuidor onde ele foi comprado, incluindo no pacote informações para contato e endereço para devolução. Reparos ou trocas em garantia serão oferecidos conforme condições acima descritas. Nos demais casos peças e mão-de-obra serão cobrados.

Por favor, guarde este cartão para fins de garantia.

Data da compra:	Modelo:
Garantia válida até:	Nº de série:
Carimbo do distribuidor	
	



Distribuidor

Cartão de garantia

Data da compra:	Modelo:
Garantia válida até:	Nº de série:
Nome:	
Nome da empresa:	
Endereço:	
Tel. :	Fax.:
E-mail:	
Ramo de negócio:	
<input type="checkbox"/> Agricultura	<input type="checkbox"/> Funilaria e pintura
<input type="checkbox"/> Reparação automotiva	<input type="checkbox"/> Órgão público
<input type="checkbox"/> Troca de pneus	<input type="checkbox"/> Indústria
<input type="checkbox"/> Reparação diesel	<input type="checkbox"/> Uso doméstico
<input type="checkbox"/> Montadoras	<input type="checkbox"/> Outras _____
Especificações do compressor usado:	
Potência (hp):	Volume do Reservatório (litros):
<input type="checkbox"/> 5 <input type="checkbox"/> 7,5 <input type="checkbox"/> 10 <input type="checkbox"/> 15+	<input type="checkbox"/> 75,7 <input type="checkbox"/> 227,1 <input type="checkbox"/> 302,8 <input type="checkbox"/> 454,2
<input type="checkbox"/> Outras _____	<input type="checkbox"/> Outras _____

Гарантийный талон

Компания-производитель

«*Mighty Seven International CO., LTD.*» предоставляет ограниченную гарантию на свою продукцию «*Mighty Seven*» сроком 12 месяцев с даты ее продажи потребителю через своих дистрибьюторов по всему миру.

Гарантия предполагает бесплатный ремонт или, в случае невозможности ремонта, замену неисправного инструмента «*Mighty Seven*» в соответствии с настоящими условиями:

1. Предоставление правильно заполненного данного Гарантийного Талона.
2. Ремонт или замена производится компанией-продавцом после технической экспертизы продукции. Экспертиза и ремонт производятся в разумные сроки уполномоченными представителями компании.
3. При невозможности замены или ремонта компания-продавец оставляет за собой право возместить стоимость продукции, попадающей под действие настоящих условий, при наличии документа, подтверждающего ее приобретение.

Гарантия не распространяется на инструмент, имеющий следующие признаки:


1. выработка, естественный износ,
2. несанкционированные конструктивные изменения,
3. отсутствие торговой марки «M7» или «Mighty Seven»
4. механические или технические повреждения, вызванные использованием не по назначению или с нарушением правил и норм эксплуатации и хранения.

В случае, если инструмент подлежит гарантии, производится бесплатный ремонт, а в случае его невозможности - бесплатная замена.

В случае, если инструмент не подлежит гарантии, может быть осуществлен ремонт на средства потребителя.

Компания-продавец не дает никаких гарантий, за исключением указанных выше. Все споры и разногласия, возникающие между покупателем и компанией-продавцом, должны решаться в рамках законодательства РФ.

Пожалуйста, сохраняйте гарантийный талон и товарный/кассовый чек в течение всего периода пользования инструментом.

Дата покупки:	Модель №:
Дата истечения гарантии:	Серийный №:
Дистрибьютор	
	



Для дистрибьютора

Пожалуйста, сохраняйте гарантийный талон и товарный/кассовый чек в течение всего периода пользования инструментом.

Дата покупки:	Модель №:
Дата истечения гарантии:	Серийный №:
ФИО покупателя:	
Название компании:	
Адрес:	
Тел:	Факс:
e-mail:	
Сфера деятельности:	
<input type="checkbox"/> Сельское хозяйство	<input type="checkbox"/> Авто покраска и кузовной ремонт
<input type="checkbox"/> Авторемонтное предприятие	<input type="checkbox"/> Автосервис
<input type="checkbox"/> Шиномонтаж	<input type="checkbox"/> Производство автомобилей
<input type="checkbox"/> Ремонт грузового транспорта	<input type="checkbox"/> Частное пользование
<input type="checkbox"/> Торговля автомобилями	<input type="checkbox"/> Другое _____
Мощность компрессора, необходимого для данного оборудования:	
кВт (лошадиные силы):	Объем компрессора: литров (галлонов):
<input type="checkbox"/> 5 <input type="checkbox"/> 7,5 <input type="checkbox"/> 10 <input type="checkbox"/> 15+	<input type="checkbox"/> 75,7 <input type="checkbox"/> 227,1 <input type="checkbox"/> 302,8 <input type="checkbox"/> 454,2
<input type="checkbox"/> другое _____	<input type="checkbox"/> другое _____

Karta gwarancyjna

Warunki gwarancji producenta


Mighty Seven International CO., LTD oferuje ograniczoną gwarancję do produktów wyprodukowanych przez **Mighty Seven** i sprzedanych przez jego autoryzowanych dealerów. Niniejszą gwarancją objęte są usterki produktu spowodowane wadami produkcyjnymi i wadami materiałowymi.

Gwarancją nie jest objęte wadliwe działanie lub uszkodzenia spowodowane niewłaściwym użytkowaniem lub używaniem produktu niezgodnie z przeznaczeniem, instrukcją obsługi lub przepisami bezpieczeństwa i nie odnosi się do produktów zmodyfikowanych, albo naprawionych przez kogoś innego niż **Mighty Seven** lub autoryzowany serwis.

Wadliwy produkt **Mighty Seven**, proszę wysłać na koszt nadawcy do dealera, gdzie produkt został nabyty, wraz z adresem zwrotnym, informacją o usterce i kontaktem.

W przypadku nie spełnienia warunków gwarancji naprawa zostanie wykonana odpłatnie.

Proszę zatrzymać tę kartę gwarancyjną.

Data sprzedaży :	Model nr :
Termin upływu gwarancji :	Seryjny nr :
Pieczętka sprzedawcy	
	



Dla sprzedawcy

Karta gwarancyjna

Data sprzedaży :	Model nr :
Termin upływu gwarancji :	Seryjny nr :
Name:	
Imię i Nazwisko /nazwa firmy :	
Adres :	
Tel. :	Faks. :
E-mail :	
Rolnictwo:	
<input type="checkbox"/> Blacharstwo samochodowe	<input type="checkbox"/> Produkcja
<input type="checkbox"/> Mechanika samochodowa	<input type="checkbox"/> Inne _____
<input type="checkbox"/> Wulkanizacja	
<input type="checkbox"/> Warsztat samochodów ciężarowych	
<input type="checkbox"/> Użytek domowy	
Specyfikacja kompresora:	
Moc:	Rozmiar zbiornika(L):
<input type="checkbox"/> 5 <input type="checkbox"/> 7,5 <input type="checkbox"/> 10 <input type="checkbox"/> 15+	<input type="checkbox"/> 75,7 <input type="checkbox"/> 227,1 <input type="checkbox"/> 302,8 <input type="checkbox"/> 454,2
<input type="checkbox"/> inny _____	<input type="checkbox"/> inny _____

ZÁRUKA LISZ

Záruční list výrobce

Mighty Seven International L.L.C. poskytuje časově omezenou záruku na výrobky vyráběné firmou Mighty Seven a celosvětově dodávané sítí autorizovaných prodejních partnerů.

Záruka se vztahuje pouze na díly u nichž je zjištěna vada materiálu či opracování; nevztahuje se na výrobky, u nichž bylo zjištěno používání v rozporu s návodem k použití, rovněž na výrobky, které byly upravovány nebo modifikovány, či do kterých bylo v době záruky zasahováno jinou osobou než firmou **Mighty Seven** či jejími autorizovanými servisními středisky.

V případě, že je výrobek vadný zašlete jej zpět prodávajícímu s Vaší adresou a kontaktními informacemi.

Pokud je Váš nárok oprávněný bude Vám záruka uznána, v opačném případě je servis náradí zpoplatněn.

Při uplatňování záruky uschovejte tuto kartu.

Datum prodeje :	Typ výrobku:
Konec záruční doby :	Výrobní číslo :
	



For Distributor

ZÁRUKA LISZ

Datum prodeje :	Typ výrobku:
Konec záruční doby :	Výrobní číslo :
Jméno :	
Firma :	
Adresa :	
Tel. :	Fax. :
E-mail :	
Druh aplikace :	
<input type="checkbox"/> Zemědělství	<input type="checkbox"/> Lakýrnické a karosářské práce
<input type="checkbox"/> Servis automobilů	<input type="checkbox"/> Řemeslnictví
<input type="checkbox"/> Pneuservis	<input type="checkbox"/> Výroba
<input type="checkbox"/> Opravy nákladních vozů	<input type="checkbox"/> Domácí použití
<input type="checkbox"/> Výroba automobilů	<input type="checkbox"/> Jiné _____
Specifikace používaného kompresoru :	
Příkon motoru (kW):	Tank Size (liter/gal) :
<input type="checkbox"/> 4 <input type="checkbox"/> 5,5 <input type="checkbox"/> 7.5 <input type="checkbox"/> 11+	<input type="checkbox"/> 15 <input type="checkbox"/> 45 <input type="checkbox"/> 55 <input type="checkbox"/> 90
<input type="checkbox"/> other _____	<input type="checkbox"/> other _____

