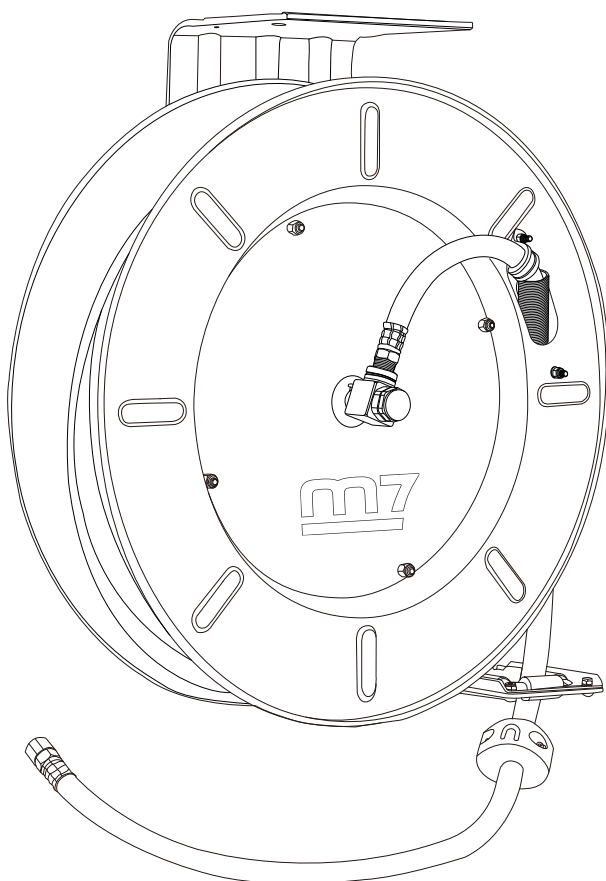




User's Manual

CE

SA-4320
SA-4420



Air Hose Reel

Specifications

Spring driven drum: for automatic rewind.

Locking ratchet: to maintain the desired length of hose in use.

Read the following precautions and instructions before you begin assembly or using. Failure to comply with these instructions could result in personal injury or property damage. Keep these instructions in a convenient location for future reference.



Hose Reel Safety Precautions

- 1 Make sure incoming line pressure does not exceed rated operating pressure for your model hose reel.
- 2 Use proper eye protection when assembling and using the hose reel.
- 3 Assemble the hose reel on a clean workbench.
- 4 Use soap and water when checking for leaks.
- 5 Keep children away from the work area.

Warning: Exposure of skin directly to pressurized air, or fluid could result in severe bodily injury.

Installation of Reel

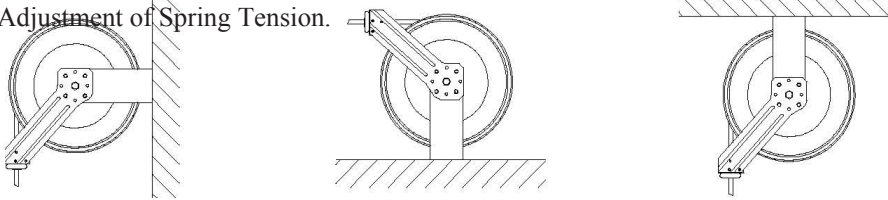
- 1) For overhead ceiling mounting: Install reels at least 10 feet above the floor.
 - 2) You will need to purchase appropriate hardware for mounting your new reel.
-
- 1 The reel base has four 1/2" (or 12.7mm) drilled holes for mounting on a suitable flat surface. Figure 2 is a template showing the correct location of the 4 mounting holes in the base.
 - 2 The reel is supplied with a hose guide roller bracket. The bracket position may be changed depending on the reel mounting position. Figure 2 shows "Typical Mounting Positions". If bracket position needs to be changed, do the following:
 - (1) Pull out some hose and let reel latch.
 - (2) Remove the bolts that attach the guide roller bracket to the support post.
 - (3) Rotate guide roller bracket to correct position, replace bolts and tighten.
 - 3 Using the four holes in the base, mount the reel in the desired location. Be sure to use appropriate hardware and tighten securely.
 - 4 Apply Teflon tape or pipe sealant to supply line threads, attach to reel inlet and tighten. The other end of incoming line can now be connected to desired supply source.
 - 5 If hose has been supplied with reel: Apply Teflon tape or pipe sealant to outlet fitting on reel hose, then attach to desired tool, or nozzle. Check connection for leakage, also check hose reel for correct operation. (Details see Operation section.)

6 If hose stopper adjustment is required, pull hose from reel and allow to latch at desired length. Loosen stopper bolts and slide stopper to a position close to the hose guide. Tighten stopper bolts, and unlatch the reel.

Installation of Hose

- 1 Securely stabilize the reel.
- 2 Facing the swivel fitting side of reel: Turn the drum clockwise, by hand, until the rewind spring is tight, and drum has latched. As an extra precaution while installing new hose, secure drum in the latched position.
- 3 Insert end of the hose through guide roller bracket, and feed through the opening in the drum flange.
- 4 Use Teflon tape or pipe sealant on hose fitting threads, screw fitting into swivel and tighten. Note: To avoid damage to the swivel, use a wrench to support the swivel fitting while tightening the hose.
- 5 Attach hose stopper on the other end of hose, near the outlet fitting.
- 6 Carefully release drum latch, and slowly allow hose to wind onto the reel.

Note: Final spring tension adjustment is accomplished by adding wraps of hose around the drum (to increase tension) or taking off wraps of hose (to decrease tension). Refer to: Adjustment of Spring Tension.



Wall Floor Ceiling Figure 2.

Operation

- 1 Check reel for correct operation by slowly pulling out the hose. A “clicking” noise will be heard every half revolution of the drum.
- 2 To latch the reel, pull out the hose and allow it to retract after hearing the first second or third “click”.
 3. To unlatch, slowly pull out the hose until the “clicking” noise stops, then let the hose retract until the hose stop rests against the hose guide. Note: To avoid damage to the reel, always hold on to the hose while it is rewinding.
- 3 Periodically check the hose condition for wear or damage, and check the swivel fitting for leakage. Replace any worn, damaged, or leaking parts.

Adjustment of Spring Tension

- 1 Pull out approximately 6ft or 2m of hose and allow the drum to latch.

- 2 Remove hose stopper from hose, and feed hose back through guide.
- 3 Wrap the pulled hose one time around the drum to increase tension or un-wrap hose one time from drum to decrease tension.
- 4 Re-insert hose through guide, and install stopper onto hose end.
- 5 Unlatch the Drum and check tension. Pull hose from reel, and adjust stopper position if necessary.

Replacement of Swivel Seal

- 1 Turn off and disconnect supply line from swivel inlet.
- 2 Remove swivel assembly from reel axle.
- 3 Remove circlip from swivel, and take apart. Note: You may want to remove swivel from reel hose end, but this is not necessary unless a new swivel is being installed.
- 4 Replace the seals and reassemble swivel.
- 5 Use Teflon tape or thread sealant on swivel thread fitting, reconnect the swivel thread fitting with axle.
- 6 Re-connect inlet supply line.

Replacement of Hose

- 1 Turn off supply to reel.
- 2 Pull out all the old hose and lock the reel in this position. Caution: Make sure reel drum is securely locked and cannot rotate back.
- 3 Remove two hose clamps from hose.
- 4 Carefully disconnect hose from swivel joint on side of reel, or male fitting in axle center and remove old hose.
- 5 Feed new hose through guide and opening in drum, and connect to swivel. Re-install two hose clamps, on inside and outside of drum flange. Install stopper on other end of hose in the same position as before.
- 6 Carefully release the drum latch, and slowly allow the hose to wind onto the reel.
Note: Final spring adjustment is accomplished by adding or removing wraps of hose around the drum. (Details see spring tension adjustment).

Spring Canister Warning

If the rewind spring fails for any reason: For safety reasons, the manufacturer strongly recommends the replacement of the spring canister be carried out by a professional mechanic.

Limited Warranty

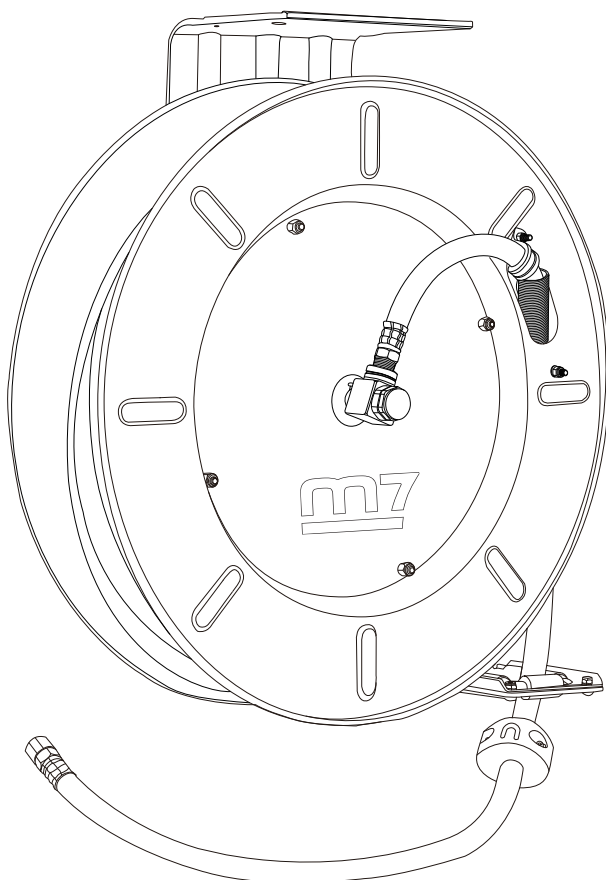
- 1 The manufacturer warrants this hose reel against defects in material and craftsmanship, for a period of 12 months from date of purchase.
- 2 Hose, if supplied with reel, O-rings, plastic rollers and rubber stopper are deemed to be normal wear items; not warranted.
- 3 The warranty does not cover damage caused by accident, misuse or faulty installation.
- 4 The reel must be installed and maintained in compliance with the instructions.



Instructions d'utilisation

CE

SA-4320
SA-4420



Enrouleur Pneumatique

Consignes de sécurité pour enrouleur

- 1 Vérifiez que la pression d'entrée ne dépasse pas la pression d'utilisation nominale pour votre modèle d'enrouleur.
- 2 Mettez des lunettes de protection lors de l'assemblage et l'utilisation de l'enrouleur.
- 3 Montez l'enrouleur sur un établi propre.
- 4 Utilisez du savon et de l'eau lors que vous vérifiez la présence éventuelle de fuites.
- 5 Ne laissez pas les enfants s'approcher du site de travail.

Avertissement : L'exposition directe de la peau à l'air pressurisé, ou au liquide risque d'entraîner des blessures corporelles graves.

Installation de l'enrouleur

- 1) Pour une installation au plafond : montez l'enrouleur à une hauteur minimale de 305 cm au-dessus du plancher.
 - 2) Il faudra acheter le matériel adéquat pour l'installation de votre enrouleur.
-
- 1 La base de l'enrouleur a quatre trous percés de 12.7mm (selon le modèle) pour le montage sur une surface plane appropriée. La figure 2 montre l'endroit correct de ces quatre trous de montage sur la base.
 - 2 L'enrouleur est fourni avec un support galet de guidage. La position du support peut être modifiée selon la position de montage de l'enrouleur. La figure 2 montre des « positions typiques de montage ». Pour changer la position du support, suivez les instructions suivantes :
 - (1) Tirez sur le tuyau et laissez l'enrouleur se verrouiller.
 - (2) Enlevez les boulons qui fixent le support de guidage.
 - (3) Tournez le support de guidage jusqu'à la position voulue, remplacez les boulons et serrez-les.
 - 3 Utilisant les quatre trous dans la base, montez l'enrouleur dans l'endroit désiré. Utilisez le matériel adéquat et serrez fermement.
 - 4 Appliquez du ruban Téflon ou du produit d'étanchéité au filetage du tuyau d'alimentation, attachez-le à l'entrée de l'enrouleur et serrez. Vous pouvez désormais connecter l'autre bout du tuyau d'entrée à l'alimentation.
 - 5 Si un tuyau est fourni avec l'enrouleur, mettez du ruban Téflon ou du produit d'étanchéité sur le raccord de la sortie d'air du tuyau d'enrouleur, puis attachez à l'outil ou l'embout désiré. Vérifiez l'éventuelle présence de fuites dans la connexion, et vérifiez que l'enrouleur fonctionne correctement. (Détails dans la section « Opération »).
 - 6 S'il faut ajuster la butée du tuyau, tirez sur le tuyau et laissez l'enrouleur se verrouiller à la longueur désirée. Desserrez les boulons de la butée et faites-la glisser à une position près du support de guidage. Resserrez les boulons et déverrouillez l'enrouleur.

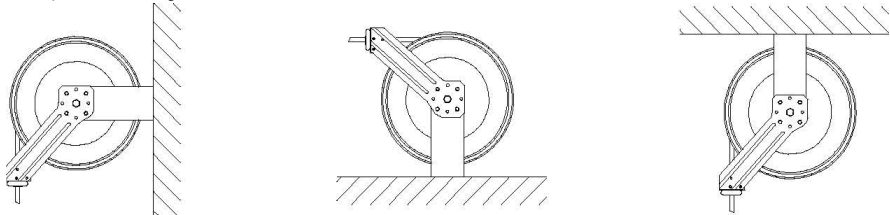
Installation du tuyau

- 1 Stabilisez bien l'enrouleur.
- 2 Avec le support pivotant de l'enrouleur face à vous, tournez le tambour à droite, à

main, jusqu'à ce que le ressort soit tendu, et le tambour soit verrouillé. Par précaution, lors de l'installation d'un nouveau tuyau, immobilisez le tambour dans la position verrouillée.

- 3 Insérez le bout du tuyau dans le support de guidage, et passez-le à travers l'ouverture dans la bride du tambour.
- 4 Mettez du ruban Téflon ou du produit d'étanchéité sur le filetage des raccords du tuyau, vissez le raccord dans la partie pivotante et serrez. Remarque : pour éviter d'endommager la partie pivotante, utilisez une clé pour la tenir lors du serrage du tuyau.
- 5 Attachez une butée sur l'autre bout du tuyau, près du raccord de sortie.
- 6 Déverrouillez doucement le tambour, et laissez le tuyau s'enrouler petit à petit dans l'enrouleur.

Remarque : La tension finale du ressort peut être ajustée en enroulant le tuyau autour du tambour (pour augmenter la tension), ou en déroulant le tuyau (pour baisser la tension). Voir « Ajustement de la tension du ressort ».



Mur Plancher Plafond Figure 2.

Opération

- 1 Vérifiez le fonctionnement de l'enrouleur en tirant doucement sur le tuyau. Un « clic » se fera entendre à chaque demi-tour du tambour.
- 2 Pour verrouiller l'enrouleur, tirez sur le tuyau et laissez-le se rétracter après le premier, deuxième ou troisième « clic ».
3. Pour déverrouiller, tirez doucement sur le tuyau jusqu'à ce que le « clic » s'arrête, puis laissez le tuyau se rétracter jusqu'à ce que la butée se place contre le support de guidage. Remarque : Pour éviter d'endommager l'enrouleur, tenez toujours le tuyau lorsqu'il se rétracte.
4. Vérifiez périodiquement l'état du tuyau (dommages, usure), et vérifiez la présence éventuelle de fuites dans le support pivotant. Remplacez toute pièce usée, endommagée ou qui fuit.

Ajustement de la tension du ressort

- 1 Tirez pour sortir environ 2m de tuyau et laissez le tambour se verrouiller.
- 2 Enlevez la butée du tuyau, et repassez le tuyau à travers le support de guidage.
- 3 Enroulez le tuyau sorti autour du tambour une fois pour augmenter la tension, ou déroulez-le une fois pour baisser la tension.
- 4 Réinsérez le tuyau à travers le support de guidage, et installez la butée au bout.

5 Déverrouillez le tambour et vérifiez la tension. Tirez sur le tuyau et ajuster la position de la butée si nécessaire.

Remplacement du joint du support pivotant

- 1 Éteignez et déconnectez le tuyau d'alimentation de l'entrée du support pivotant.
- 2 Enlevez le support pivotant de l'essieu de l'enrouleur.
- 3 Enlevez le circlip du support pivotant, et démontez-le. Remarque : vous pouvez enlever le tuyau du support pivotant, mais ceci n'est pas obligatoire, sauf si vous installez un nouveau support pivotant.
- 4 Remplacez les joints et remontez le support pivotant.
- 5 Utilisez du ruban Téflon ou du produit d'étanchéité sur le raccord du support pivotant, reconnectez ce raccord à l'essieu.
- 6 Reconnectez le tuyau d'alimentation.

Remplacement du tuyau

- 1 Coupez l'alimentation de l'enrouleur.
- 2 Sortez tout l'ancien tuyau et verrouillez l'enrouleur dans cette position. Attention : vérifiez que le tambour soit bien verrouillé et ne puisse pas effectuer une rotation inverse.
- 3 Enlevez les deux colliers de serrage du tuyau.
- 4 Déconnectez doucement le tuyau du joint pivotant sur le côté de l'enrouleur, ou du raccord mâle au centre de l'essieu et enlevez l'ancien tuyau.
- 5 Passez le nouveau tuyau à travers le support de guidage et l'ouverture dans le tambour, et connectez-le au support pivotant. Remettez les deux colliers de serrage, à l'intérieur et à l'extérieur de la bride du tambour. Installez la butée à l'autre bout du tuyau dans la même position qu'avant.
- 6 Déverrouillez doucement le tambour, et laissez le tuyau s'enrouler, petit à petit, dans l'enrouleur. Remarque : La tension finale du ressort peut être ajustée en enroulant, ou en déroulant le tuyau autour du tambour. (Voir « Ajustement de la tension du ressort ».)

Avertissement ressort

Si, pour quelque raison que ce soit, le ressort échoue, le fabricant vous conseille fortement, pour des raisons de sécurité, qu'un mécanicien professionnel effectue le remplacement.

Garantie limitée

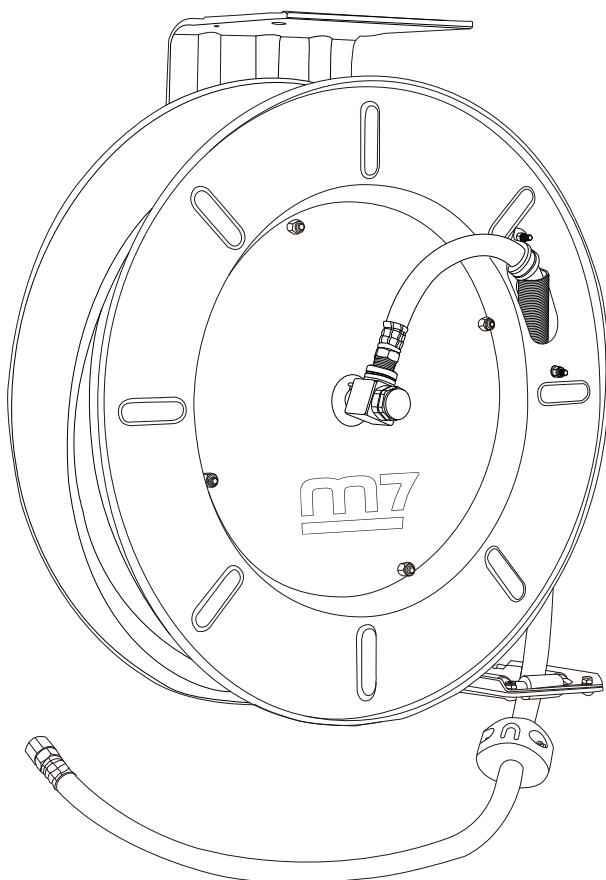
- 1 Le fabricant garantit l'enrouleur contre tout défaut de fabrication et de matériel pour une période de 12 mois à compter de la date d'achat.
- 2 Le tuyau, si fourni, les joints, les galets en plastique et la butée en caoutchouc sont considérés comme pièces d'usure normales et ne sont pas garantis.
- 3 La garantie ne couvre pas les dommages causés par des accidents, une mauvaise utilisation ou une installation défectueuse.
- 4 L'enrouleur doit être installé et maintenu conformément aux instructions.



Instrucciones de uso

CE

SA-4320
SA-4420



Carrete de Manguera Neumática

Instrucciones de seguridad para enrollador

- 1 Comprobar que la presión de entrada no supere la presión de utilización nominal para su modelo de enrollador.
- 2 Llevar gafas de protección durante la instalación y la utilización del enrollador
- 3 Colocar el enrollador en un espacio limpio.
- 4 Utilizar jabón y agua para comprobar la presencia de fugas.
- 5 No dejar que los niños se acerquen del espacio de trabajo.

Advertencia: la exposición directa de la piel con el aire presurizado o líquido puede causar daños corporales graves.

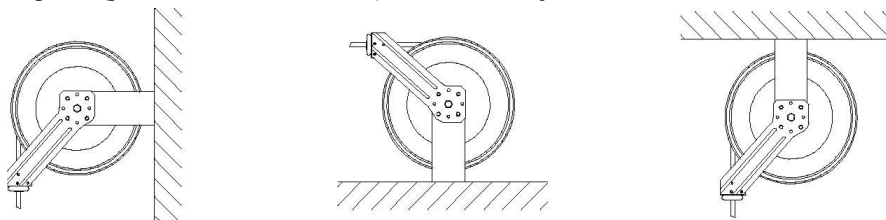
Instalación del enrollador

- 1) Para un montaje en el techo: colocar el enrollador a 305cm del suelo como mínimo.
 - 2) Tendrá que comprar el material adecuado para la instalación de su enrollador.
1. La base del enrollador tiene 4 agujeros de 12.7mm (según el modelo) para la instalación en una superficie plana adecuada. La imagen 2 enseña la posición exacta de estos 4 agujeros en la base.
 2. El enrollador se entrega con un soporte de rodillo guía. La posición del soporte se puede modificar según la posición de montaje del enrollador. La imagen 2 enseña las “posiciones habituales de montaje”. Para cambiar la posición del soporte, seguir las instrucciones siguientes:
 - (1) Tirar de la manguera y dejar que el enrollador se bloquee.
 - (2) Quitar los pernos que sujetan el soporte del rodillo guía.
 - (3) Girar el soporte del rodillo guía hasta la posición deseada, volver a colocar los pernos y apretarlos.
 3. Utilizando los 4 agujeros en la base, colocar el enrollador en el lugar elegido. Utilizar el material adecuado y apretar firmemente.
 4. Utilizar una cinta de teflón o un producto de estanqueidad para colocar en las roscas de la manguera, conectarlo a la entrada del enrollador y apretarlo. Después se puede conectar el otro extremo de la manguera de entrada a la fuente de alimentación deseada.
 5. Si el enrollador se ha suministrado con una manguera, poner cinta teflón o producto de estanqueidad en el conector de la salida de aire de la manguera del enrollador, y conectarlo a la herramienta o el conector. Comprobar la presencia de fugas en las conexiones, y comprobar que el enrollador funcione como debido. (Detalles en la sección « Funcionamiento »).
 6. Si es necesario ajustar el tope de la manguera, tirar de la manguera y dejar que el enrollador se bloquee hasta el largo deseado. Aflojar los pernos del tope y dejarlo deslizarse hasta la posición próxima al soporte del rodillo guía. Apretar de nuevo los pernos y desbloquear el enrollador.

Instalación de la manguera

- 1 Estabilizar con seguridad el enrollador

- 2 Con el soporte giratorio del enrollador ante sí mismo, girar el tambor hacia la derecha, hasta que el muelle se tense y el tambor se bloquee. Por seguridad, durante la instalación de una manguera nueva, dejar el tambor en la posición de bloqueado.
- 3 Introducir el extremo de la manguera a través del soporte del rodillo guía, y pasarlo a través de la abertura de la brida del tambor.
- 4 Utilizar cinta de Teflón o productos de estanqueidad para las roscas de los conectores de las mangueras, roscar la conexión en la articulación giratoria y apretarla. Nota: Para evitar daños a la parte giratoria, utilizar una llave para sujetarla mientras aprieta la manguera.
- 5 Conectar el tope de manguera en el otro extremo de la manguera, cerca del conector de salida.
- 6 Liberar con cuidado el tambor, y dejar que la manguera se enrolle lentamente en el enrollador. Nota: El ajuste final de la tensión del resorte se consigue añadiendo vueltas de manguera al tambor (para aumentar la tensión) o reduciendo vueltas de manguera (para disminuir la tensión). Consultar “Ajuste de la tensión del resorte”.



Pared Suelo Techo Imagen 2.

Funcionamiento

1. Comprobar el funcionamiento correcto del enrollador tirando lentamente de la manguera. Se escuchará un sonido de "clic" cada vez que el tambor gire media vuelta.
2. Para bloquear el enrollador, tirar de la manguera y dejar a continuación que se enrolle al escuchar, el primero, el segundo o el tercer "clic".
3. Para desbloquearlo, tirar lentamente de la manguera hasta que no se escuche el ruido de "clic", dejar a continuación que se enrolle la manguera hasta que se detenga y descansa sobre la guía. Nota: Para evitar daños al enrollador, mantener siempre sujeta la manguera mientras se enrolla.
4. Comprobar periódicamente el estado de la manguera (desgastes o daños), y comprobar también la estanqueidad del soporte giratorio. Sustituir las piezas que presenten cualquier tipo de desgaste, daño o fuga.

Ajuste de la tensión del resorte

1. Sacar aproximadamente unos 2 m de manguera y dejar que el tambor se bloquee.
2. Quitar el tope de la manguera, y enrollar la manguera a través de la guía.
3. Dar una vuelta de la manguera estirada alrededor del tambor para aumentar la tensión o desenrollar la manguera una vuelta del tambor para disminuir la tensión.
4. Volver a introducir la manguera a través de la guía, y colocar el tope en el extremo de la manguera.

5.Desbloquear el tambor y comprobar la tensión. Sacar un poco la manguera del enrollador, y ajustar el tope si fuese necesario.

Sustitución de la junta de estanqueidad del soporte giratorio

- 1.Cerrar y desconectar el conducto de alimentación de la entrada del soporte giratorio.
- 2.Extraer el conjunto del mecanismo giratorio del eje del enrollador.
- 3.Quitar el anillo de retención del mecanismo giratorio, y separarlo. Nota: Es posible que desee desmontar el soporte giratorio del extremo de la manguera del enrollador, pero esto no es necesario salvo que se coloque uno nuevo.
- 4.Sustituir las juntas de estanqueidad y volver a montar el soporte giratorio.
- 5.Utilizar cinta de Teflón o productos de estanqueidad en el conector del soporte giratorio, y volver a conectarlo al eje.
- 6.Volver a conectar el conducto de alimentación.

Sustitución de las mangueras

- 1.Cortar el suministro al enrollador.
- 2.Sacar toda la manguera a sustituir y bloquear el enrollador en esa posición. Aviso: Asegurarse de que el tambor esté firmemente bloqueado y que no pueda retroceder.
- 3.Quitar las dos abrazaderas de la manguera.
- 4.Desconectar con cuidado la manguera de la articulación giratoria en el lateral del enrollador, o del conector macho en la parte central del eje, y quitar la manguera a sustituir.
- 5.Introducir la manguera nueva a través de la guía y la apertura en el tambor, y conectarla al soporte giratorio. Volver a colocar las dos abrazaderas de la manguera, por dentro y por fuera de la brida del tambor. Colocar el tope en el otro extremo de la manguera, en la misma posición que antes.
- 6.Liberar con cuidado el tambor, y dejar que la manguera se enrolle lentamente en el enrollador. Nota: El ajuste final de la tensión del resorte se consigue añadiendo o quitando vueltas de manguera alrededor del tambor. (Ver “Ajuste de la tensión del resorte”).

Advertencia resorte

Si el resorte falla por algún motivo, el fabricante, por motivos de seguridad, recomienda la sustitución del resorte por un mecánico profesional.

Garantía limitada

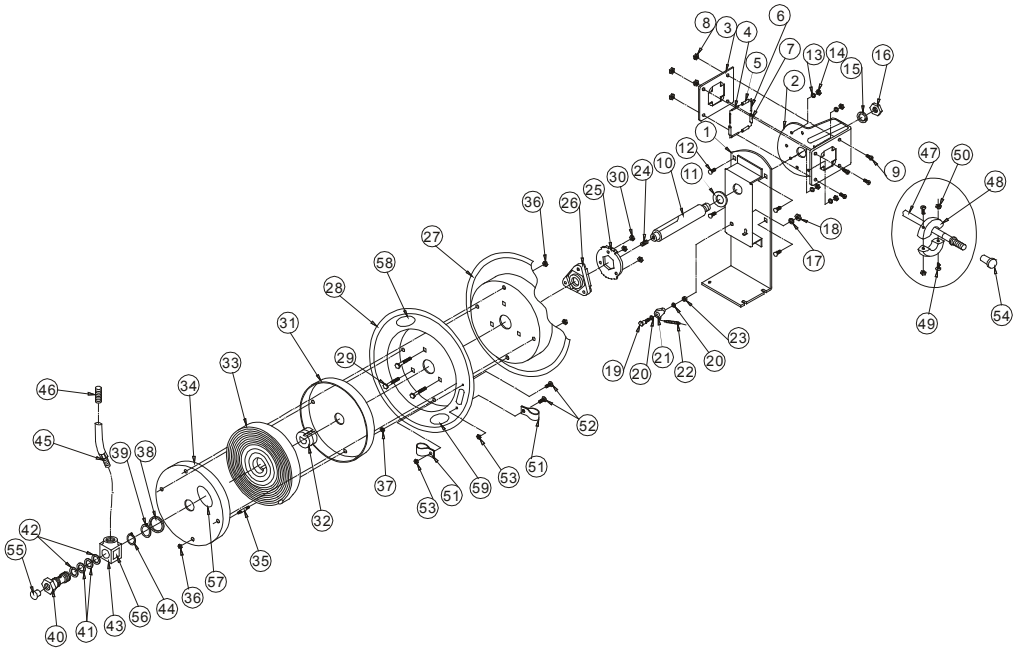
- 1.El fabricante garantiza este enrollador contra defectos en los materiales y de fabricación, durante un periodo de 12 meses desde la fecha de compra.
- 2.La manguera, en el caso de ser suministrada con el enrollador, las juntas, los rodillos de plástico y el tope de goma están sujetos a un desgaste natural por el uso, por lo que no se incluyen dentro de la garantía.
- 3.La garantía no cubre los daños ocasionados por accidentes, uso indebido o montaje defectuoso. 5
- 4.La instalación y el mantenimiento del enrollador deben llevarse a cabo de conformidad con las presentes instrucciones.

Item No.	Hose Inside Diameter	Hose outside Diameter	Hose Length	Working Pressure	Break Pressure	Male PT Fitting	Female PT Fitting	Net Weight
SA-4320	10.0mm	18.0mm	20M	90 psi	300 psi	3/8"	—	24.0kg
SA-4420	13.0mm	23.0mm	20M	90 psi	300 psi	1/2"	—	29.0kg
Référence	Diamètre intérieur	Diamètre extérieur	Longueur du tuyau	Pression d'utilisation	Pression maximale	Connecteur PT mâle	Connecteur PT femelle	Poids
SA-4320	10.0mm	18.0mm	20M	90 psi	300 psi	3/8"	—	24.0kg
SA-4420	13.0mm	23.0mm	20M	90 psi	300 psi	1/2"	—	29.0kg
Artikel-Nr.	Schlauchdüchmesser	Schlauchdüchmesser	Schlauchlänge	Arbeitsdruck	Überlast	M - Nippel	F-Nippel	Nettogewicht
SA-4320	10.0mm	18.0mm	20M	90 psi	300 psi	3/8"	—	24.0kg
SA-4420	13.0mm	23.0mm	20M	90 psi	300 psi	1/2"	—	29.0kg
Modelo	Diam. Interior de mangueira	Diam. Exterior de Mangueira	Longitud Mangueira	Presión de Operación	Presión de Rotura	Rosca PT Macho	Rosca PT Hembra	Peso Neto
SA-4320	10.0mm	18.0mm	20M	90 psi	300 psi	3/8"	—	24.0kg
SA-4420	13.0mm	23.0mm	20M	90 psi	300 psi	1/2"	—	29.0kg
Código	Díametro interno da mangueira	Díametro externo da mangueira	Comprimento da mangueira	Pressão de trabalho	Pressão de ruptura	Conexão de engate macho	Conexão de engate fêmea	Peso
SA-4320	10.0mm	18.0mm	20M	90 psi	300 psi	3/8"	—	24.0kg
SA-4420	13.0mm	23.0mm	20M	90 psi	300 psi	1/2"	—	29.0kg
Арт. №.	Внутренний диаметр шланга	Внешний диаметр шланга	Длина шланга	Рабочее давление	Предельное давление	Размер соединения	Размер соединения	Вес
SA-4320	10.0mm	18.0mm	20M	90 psi	300 psi	3/8"	—	24.0kg
SA-4420	13.0mm	23.0mm	20M	90 psi	300 psi	1/2"	—	29.0kg



AIR HOSE REEL

Item No : SA-4320



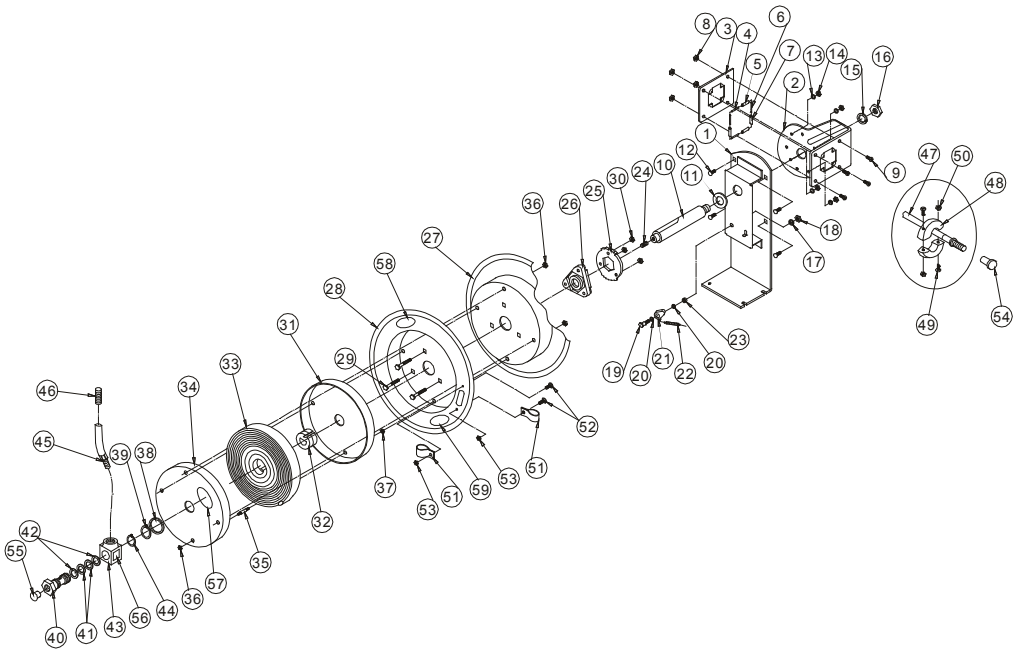
Part List SA-4320

NO.	PART NO.	DESCRIPTION	QTY	NO.	PART NO.	DESCRIPTION	QTY
1	SA-4320P01	Base	1	31	SA-4320P31	Spring Drum	1
2	SA-4320P02	Support Plate	1	32	SA-4320P32	Spring Core	1
3	SA-4320P03	Guide Sub-plate	1	33	SA-4320P33	Spring	1
4	SA-4320T04	Roller Axle (2PCS)	1SET	34	SA-4320P34	Spring Drum	1
5	SA-4320T05	Roller (2PCS)	1SET	35	SA-4320T35	Bolt (4PCS)	1SET
6	SA-4320T06	Roller Axle (2PCS)	1SET	36	SA-4320T36	Nut (8PCS)	1SET
7	SA-4320T07	Roller (2PCS)	1SET	37	SA-4320T37	Nut (4PCS)	1SET
8	SA-4320T08	Nut (4PCS)	1SET	38	SA-4320P38	Washer	1
9	SA-4320T09	Screw (4PCS)	1SET	39	SA-4320P39	Retainer	1
10	SA-4320P10	Shaft	1	40	SA-4320P40	Swivel Spool	1
11	SA-4320P11	Washer	1	41	SA-4320T41	O-Ring (2PCS)	1SET
12	SA-4320T12	Bolt (4PCS)	1SET	42	SA-4320T42	Retainer (2PCS)	1SET
13	SA-4320T13	Washer (4PCS)	1SET	43	SA-4320P43	Swivel Body	1
14	SA-4320T14	Nut (4PCS)	1SET	44	SA-4320P44	Retainer	1
15	SA-4320P15	Retainer	1	45	SA-4320T45	Fitting (2PCS)	1SET
16	SA-4320P16	Nut	1	46	SA-4320P46	Hose Protection Spring	1
17	SA-4320P17	Washer	1	47	SA-4320P47	Hose	1
18	SA-4320P18	Nut	1	48	SA-4320T48	Bumper Block (2PCS)	1SET
19	SA-4320P19	Bolt	1	49	SA-4320T49	Screw (2PCS)	1SET
20	SA-4320T20	Washer (2PCS)	1SET	50	SA-4320T50	Nut (2PCS)	1SET
21	SA-4320P21	Locking Arm	1	51	SA-4320T51	Clamp (2PCS)	1SET
22	SA-4320P22	Spring Dog	1	52	SA-4320T52	Screw (2PCS)	1SET
23	SA-4320P23	Retainer	1	53	SA-4320T53	Nut (2PCS)	1SET
24	SA-4320P24	Screw	1	54	SA-4320P54	Protection Cover	1
25	SA-4320P25	Locking Ring	1	55	SA-4320P55	Protection Cover	1
26	SA-4320P26	Assembly Hub Bearing	1	56	SA-4320P56	Label	1
27	SA-4320P27	Drum	1	57	SA-4320P57	Label	1
28	SA-4320P28	Drum	1	58	SA-4320P58	Label	1
29	SA-4320T29	Bolt (3PCS)	1SET	59	SA-4320P59	Label	1
30	SA-4320T30	Nut (3PCS)	1SET				



AIR HOSE REEL

Item No : SA-4420



Part List SA-4420 €

NO.	PART NO.	DESCRIPTION	QTY	NO.	PART NO.	DESCRIPTION	QTY
1	SA-4420P01	Base	1	31	SA-4420P31	Spring Drum	1
2	SA-4420P02	Support Plate	1	32	SA-4420P32	Spring Core	1
3	SA-4420P03	Guide Sub-plate	1	33	SA-4420P33	Spring	1
4	SA-4420T04	Roller Axle (2PCS)	1SET	34	SA-4420P34	Spring Drum	1
5	SA-4420T05	Roller (2PCS)	1SET	35	SA-4420T35	Bolt (4PCS)	1SET
6	SA-4420T06	Roller Axle (2PCS)	1SET	36	SA-4420T36	Nut (8PCS)	1SET
7	SA-4420T07	Roller (2PCS)	1SET	37	SA-4420T37	Nut (4PCS)	1SET
8	SA-4420T08	Nut (4PCS)	1SET	38	SA-4420P38	Washer	1
9	SA-4420T09	Screw (4PCS)	1SET	39	SA-4420P39	Retainer	1
10	SA-4420P10	Shaft	1	40	SA-4420P40	Swivel Spool	1
11	SA-4420P11	Washer	1	41	SA-4420T41	O-Ring (2PCS)	1SET
12	SA-4420T12	Bolt (4PCS)	1SET	42	SA-4420T42	Retainer (2PCS)	1SET
13	SA-4420T13	Washer (4PCS)	1SET	43	SA-4420P43	Swivel Body	1
14	SA-4420T14	Nut (4PCS)	1SET	44	SA-4420P44	Retainer	1
15	SA-4420P15	Retainer	1	45	SA-4420T45	Fitting (2PCS)	1SET
16	SA-4420P16	Nut	1	46	SA-4420P46	Hose Protection Spring	1
17	SA-4420P17	Washer	1	47	SA-4420P47	Hose	1
18	SA-4420P18	Nut	1	48	SA-4420T48	Bumper Block (2PCS)	1SET
19	SA-4420P19	Bolt	1	49	SA-4420T49	Screw (2PCS)	1SET
20	SA-4420T20	Washer (2PCS)	1SET	50	SA-4420T50	Nut (2PCS)	1SET
21	SA-4420P21	Locking Arm	1	51	SA-4420T51	Clamp (2PCS)	1SET
22	SA-4420P22	Spring Dog	1	52	SA-4420T52	Screw (2PCS)	1SET
23	SA-4420P23	Retainer	1	53	SA-4420T53	Nut (2PCS)	1SET
24	SA-4420P24	Screw	1	54	SA-4420P54	Protection Cover	1
25	SA-4420P25	Locking Ring	1	55	SA-4420P55	Protection Cover	1
26	SA-4420P26	Assembly Hub Bearing	1	56	SA-4420P56	Label	1
27	SA-4420P27	Drum	1	57	SA-4420P57	Label	1
28	SA-4420P28	Drum	1	58	SA-4420P58	Label	1
29	SA-4420T29	Bolt (3PCS)	1SET	59	SA-4420P59	Label	1
30	SA-4420T30	Nut (3PCS)	1SET				


CE

Warranty Card

Manufacturer's limited warranty

Mighty Seven International CO., LTD. offers limited warranty to the products manufactured by **Mighty Seven** and sold by its worldwide authorized dealers. The limited warranty only applies to products that are defective in material and workmanship and does not apply to products which have been abused, misused, modified, or repaired by someone other than **Mighty Seven** or its authorized service representatives. If there is a defective product of **Mighty Seven**, please send it prepaid to the dealer where it was purchased from along with address and contact information. Repairs or replacements are warranted as described above; otherwise, the service of repairs or replacements will be charged.

Please Keep This card For Warranty

Date of Purchase :	Model No. :
Warranty Expiration Date :	Serial No. :
Distributor Stamp <div style="text-align: right; margin-top: 50px;">  </div>	



For Distributor

Warranty Card

Date of Purchase :	Model No. :										
Warranty Expiration Date :	Serial No. :										
Name :											
Company Name :											
Address :											
Tel. :	Fax. :										
E-mail :											
Type of Business : <table style="width: 100%; border: none;"> <tr> <td><input type="checkbox"/> Agriculture</td> <td><input type="checkbox"/> Paint & Body Repair</td> </tr> <tr> <td><input type="checkbox"/> General Auto Repair</td> <td><input type="checkbox"/> Public Work/Gov. Utilities</td> </tr> <tr> <td><input type="checkbox"/> Tire</td> <td><input type="checkbox"/> Factory</td> </tr> <tr> <td><input type="checkbox"/> Truck Maintenance/Repair</td> <td><input type="checkbox"/> Home Use</td> </tr> <tr> <td><input type="checkbox"/> Car Maker</td> <td><input type="checkbox"/> Other _____</td> </tr> </table>		<input type="checkbox"/> Agriculture	<input type="checkbox"/> Paint & Body Repair	<input type="checkbox"/> General Auto Repair	<input type="checkbox"/> Public Work/Gov. Utilities	<input type="checkbox"/> Tire	<input type="checkbox"/> Factory	<input type="checkbox"/> Truck Maintenance/Repair	<input type="checkbox"/> Home Use	<input type="checkbox"/> Car Maker	<input type="checkbox"/> Other _____
<input type="checkbox"/> Agriculture	<input type="checkbox"/> Paint & Body Repair										
<input type="checkbox"/> General Auto Repair	<input type="checkbox"/> Public Work/Gov. Utilities										
<input type="checkbox"/> Tire	<input type="checkbox"/> Factory										
<input type="checkbox"/> Truck Maintenance/Repair	<input type="checkbox"/> Home Use										
<input type="checkbox"/> Car Maker	<input type="checkbox"/> Other _____										
Specification of compressor used : <table style="width: 100%; border: none;"> <tr> <td>Horsepower :</td> <td>Tank Size (liter/gal) :</td> </tr> <tr> <td> <input type="checkbox"/> 5 <input type="checkbox"/> 7.5 <input type="checkbox"/> 10 <input type="checkbox"/> 15+ </td> <td> <input type="checkbox"/> 75.7(20) <input type="checkbox"/> 227.1(60) <input type="checkbox"/> 302.8(80) <input type="checkbox"/> 454.2(120) </td> </tr> <tr> <td><input type="checkbox"/> other _____</td> <td><input type="checkbox"/> other _____</td> </tr> </table>		Horsepower :	Tank Size (liter/gal) :	<input type="checkbox"/> 5 <input type="checkbox"/> 7.5 <input type="checkbox"/> 10 <input type="checkbox"/> 15+	<input type="checkbox"/> 75.7(20) <input type="checkbox"/> 227.1(60) <input type="checkbox"/> 302.8(80) <input type="checkbox"/> 454.2(120)	<input type="checkbox"/> other _____	<input type="checkbox"/> other _____				
Horsepower :	Tank Size (liter/gal) :										
<input type="checkbox"/> 5 <input type="checkbox"/> 7.5 <input type="checkbox"/> 10 <input type="checkbox"/> 15+	<input type="checkbox"/> 75.7(20) <input type="checkbox"/> 227.1(60) <input type="checkbox"/> 302.8(80) <input type="checkbox"/> 454.2(120)										
<input type="checkbox"/> other _____	<input type="checkbox"/> other _____										

Garantiekarte

Herstellergarantie

Mighty Seven International CO., LTD. bietet Kunden die Garantie mit gewisser Beschränkung für alle Produkte, die aus eigener Herstellung stammen und von **Mighty Sevens** weltweit autorisierten Fachhändlern gekauft worden sind. Garantieansprüche können nur gewährt werden, wenn der Mangel oder Schaden nachweislich auf unsachgemäße Herstellung oder die Verwendung fehlerhafter Materialien zurückzuführen ist. **Mighty Seven** haftet nicht für Beanstandungen der Werkzeuge, die auf unsachgemäße Handhabung, sowie zu hohen Betriebsdruck, oder der Verwendung von falschen Zubehörteilen zurückzuführen sind. Mighty Seven schuldet auch nicht für Ausfälle, die die mangelhafte Wartung und Überbeanspruchung der Werkzeuge nachweisen.

Garantieansprüche können nur dem Hersteller oder den autorisierten Fachhändlern gegenüber schriftlich geltend gemacht werden. Im Fall einer Reklamation sollen die defekten Teile mit der Kontaktanschrift des Absenders zurück an die Verkaufsstelle gesendet werden. Für die Werkzeuge, an denen eigenhändige Reparaturversuche bereits vorgenommen wurde, entfällt jeglicher Garantieanspruch.

Bitte diese Garantiekarte aufbewahren!

Einkaufsdatum:	Model-Nr.:
Garantieablaufdatum:	Serien-Nr.:
<p>Ihre Mighty Seven Fachhändler</p> <div style="text-align: right;">  </div>	



Für Großhändler

Garantiekarte

Einkaufsdatum:	Model-Nr.:
Garantieablaufdatum:	Serien-Nr.:
Name:	
Firmenname:	
Adresse:	
Tel.:	Fax.:
Email:	
Branche: <input type="checkbox"/> Agrarindustrie: <input type="checkbox"/> Auto-Karosserie und Lackierer <input type="checkbox"/> Allg. KFZ-Reparaturdienst <input type="checkbox"/> für Öffentlichkeitsarbeit <input type="checkbox"/> Reifenservice <input type="checkbox"/> Produktion <input type="checkbox"/> Nutzfahrzeug-LKW-Service <input type="checkbox"/> Heimwerk <input type="checkbox"/> Autohersteller <input type="checkbox"/> Sonstiges _____	
Spezifikation des verwendeten Kompressors: Psi (bar): <input type="checkbox"/> 5 <input type="checkbox"/> 7,5 <input type="checkbox"/> 10 <input type="checkbox"/> 15+	
Luftbehälter (Liter): <input type="checkbox"/> 75,7 <input type="checkbox"/> 227,1 <input type="checkbox"/> 302,8 <input type="checkbox"/> 454,2 <input type="checkbox"/> Sonstiges _____	

Tarjeta de Garantía

Garantía Limitada del Fabricante

Mighty Seven International CO., LTD. ofrece una garantía limitada a los productos fabricados por **Mighty Seven** y vendidos por sus agentes autorizados a nivel internacional. La garantía limitada sólo aplica a defectos de material o manufactura y no aplica a productos que hayan sido abusados, malusados, modificados o reparados por terceros ajenos a **Mighty Seven** o sus representantes de servicio autorizados. Si hubiera un defecto en un producto de **Mighty Seven**, por favor enviarlo prepagado al lugar donde fue comprado adjuntando su dirección e información de contacto. Las reparaciones o reemplazos son garantizados en los casos arriba explicados; de lo contrario las reparaciones o reemplazos tendrán un costo que deberá ser pagado por el cliente.

Por favor conservar esta tarjeta para Garantía

Fecha de Compra :	Modelo No. :
Fecha de fin de Garantía :	No. de Serie :
Sello del Distribuidor	
	



Para Distribuidor

Tarjeta de Garantía

Fecha de Compra :	Modelo No. :
Fecha de fin de Garantía :	No. de Serie :
Nombre :	
Nombre de la Empresa :	
Dirección :	
Tel.:	Fax.:
Email:	
Tipo de Negocio :	
<input type="checkbox"/> Agricultura <input type="checkbox"/> Reparación Gral. Autos <input type="checkbox"/> Llantas <input type="checkbox"/> Reparación/mant.camiones <input type="checkbox"/> Fabricante de Autos	<input type="checkbox"/> Pintura y reparación carrocería <input type="checkbox"/> Trabajo público / Gobierno <input type="checkbox"/> Fábrica <input type="checkbox"/> Uso Casero <input type="checkbox"/> Otros _____
Especificaciones de la compresora usada:	
Potencia (HP) : <input type="checkbox"/> 5 <input type="checkbox"/> 7,5 <input type="checkbox"/> 10 <input type="checkbox"/> 15+ <input type="checkbox"/> Otros _____	Tamaño de tanque (litro) : <input type="checkbox"/> 75,7 <input type="checkbox"/> 227,1 <input type="checkbox"/> 302,8 <input type="checkbox"/> 454,2 <input type="checkbox"/> Otros _____

Garantiekarte

Herstellergarantie

Mighty Seven International CO., LTD. bietet Kunden die Garantie mit gewisser Beschränkung für alle Produkte, die aus eigener Herstellung stammen und von **Mighty Sevens** weltweit autorisierten Fachhändlern gekauft worden sind. Garantieansprüche können nur gewährt werden, wenn der Mangel oder Schaden nachweislich auf unsachgemäße Herstellung oder die Verwendung fehlerhafter Materialien zurückzuführen ist. **Mighty Seven** haftet nicht für Beanstandungen der Werkzeuge, die auf unsachgemäße Handhabung, sowie zu hohen Betriebsdruck, oder der Verwendung von falschen Zubehörteilen zurückzuführen sind. Mighty Seven schuldet auch nicht für Ausfälle, die die mangelhafte Wartung und Überbeanspruchung der Werkzeuge nachweisen.

Garantieansprüche können nur dem Hersteller oder den autorisierten Fachhändlern gegenüber schriftlich geltend gemacht werden. Im Fall einer Reklamation sollen die defekten Teile mit der Kontaktanschrift des Absenders zurück an die Verkaufsstelle gesendet werden. Für die Werkzeuge, an denen eigenhändige Reparaturversuche bereits vorgenommen wurde, entfällt jeglicher Garantieanspruch.

Bitte diese Garantiekarte aufbewahren!

Einkaufsdatum:	Model-Nr.:
Garantieablaufdatum:	Serien-Nr.:
Ihre Mighty Seven Fachhändler 	



Für Großhändler

Garantiekarte

Einkaufsdatum:	Model-Nr.:
Garantieablaufdatum:	Serien-Nr.:
Name:	
Firmenname:	
Adresse:	
Tel.:	Fax.:
Email:	
Branche: <input type="checkbox"/> Agrarindustrie: <input type="checkbox"/> Auto-Karosserie und Lackierer <input type="checkbox"/> Allg. KFZ-Reparaturdienst <input type="checkbox"/> für Öffentlichkeitsarbeit <input type="checkbox"/> Reifenservice <input type="checkbox"/> Produktion <input type="checkbox"/> Nutzfahrzeug-LKW-Service <input type="checkbox"/> Heimwerk <input type="checkbox"/> Autohersteller <input type="checkbox"/> Sonstiges _____	
Spezifikation des verwendeten Kompressors: Psi (bar): <input type="checkbox"/> 5 <input type="checkbox"/> 7,5 <input type="checkbox"/> 10 <input type="checkbox"/> 15+ Luftbehälter (Liter): <input type="checkbox"/> 75,7 <input type="checkbox"/> 227,1 <input type="checkbox"/> 302,8 <input type="checkbox"/> 454,2 <input type="checkbox"/> Sonstiges _____ <input type="checkbox"/> Sonstiges _____	

Гарантийный талон

Компания-производитель

«Mighty Seven International CO., LTD.» предоставляет ограниченную гарантию на свою продукцию «Mighty Seven» сроком 12 месяцев с даты ее продажи потребителю через своих дистрибьюторов по всему миру.

Гарантия предполагает бесплатный ремонт или, в случае невозможности ремонта, замену неисправного инструмента «Mighty Seven» в соответствии с настоящими условиями:

1. Предоставление правильно заполненного данного Гарантийного Талона.
2. Ремонт или замена производится компанией-продавцом после технической экспертизы продукции. Экспертиза и ремонт производятся в разумные сроки уполномоченными представителями компании.
3. При невозможности замены или ремонта компания-продавец оставляет за собой право возместить стоимость продукции, попадающей под действие настоящих условий, при наличии документа, подтверждающего ее приобретение.

Гарантия не распространяется на инструмент, имеющий следующие признаки:


1. выработка, естественный износ,
2. несанкционированные конструктивные изменения,
3. отсутствие торговой марки «M7» или «Mighty Seven»
4. механические или технические повреждения, вызванные использованием не по назначению или с нарушением правил и норм эксплуатации и хранения.

В случае, если инструмент подлежит гарантии, производится бесплатный ремонт, а в случае его невозможности - бесплатная замена.

В случае, если инструмент не подлежит гарантии, может быть осуществлен ремонт на средства потребителя.

Компания-продавец не дает никаких гарантий, за исключением указанных выше. Все споры и разногласия, возникающие между покупателем и компанией-продавцом, должны решаться в рамках законодательства РФ.

Пожалуйста, сохраняйте гарантийный талон и товарный/кассовый чек в течение всего периода пользования инструментом.

Дата покупки:	Модель №:
Дата истечения гарантии:	Серийный №:
Дистрибьютор	
	



Для дистрибьютора

Пожалуйста, сохраняйте гарантийный талон и товарный/кассовый чек в течение всего периода пользования инструментом.

Дата покупки:	Модель №:
Дата истечения гарантии:	Серийный №:
ФИО покупателя:	
Название компании:	
Адрес:	
Тел:	Факс:
e-mail:	
Сфера деятельности:	
<input type="checkbox"/> Сельское хозяйство <input type="checkbox"/> Авторемонтное предприятие <input type="checkbox"/> Шинимонтаж <input type="checkbox"/> Ремонт грузового транспорта <input type="checkbox"/> Торговля автомобилями	<input type="checkbox"/> Авто покраска и кузовной ремонт <input type="checkbox"/> Автосервис <input type="checkbox"/> Производство автомобилей <input type="checkbox"/> Частное пользование <input type="checkbox"/> Другое _____
Мощность компрессора, необходимого для данного оборудования:	
кВт (лошадиные силы):	Объем компрессора: литров (галлонов):
<input type="checkbox"/> 5 <input type="checkbox"/> 7,5 <input type="checkbox"/> 10 <input type="checkbox"/> 15+	<input type="checkbox"/> 75,7 <input type="checkbox"/> 227,1 <input type="checkbox"/> 302,8 <input type="checkbox"/> 454,2
<input type="checkbox"/> другое _____	<input type="checkbox"/> другое _____



www.mighty-seven.com