



Read this manual carefully before installing, operating, servicing or repairing

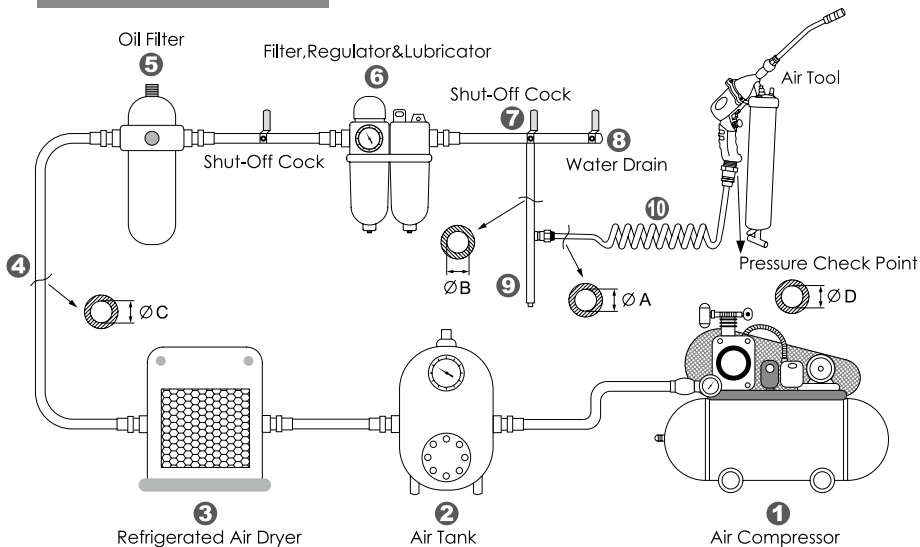
Working environment:

1. Using these tools in any potentially explosive environment is strictly prohibited.
2. It is always recommended that these types of tools must be operated when standing on a solid or firm location.
3. Always use these tools in a well ventilated area.
4. Slipping, stumbling and falling are the major causes of potential serious injury, therefore, a clean and clutter free surface in the working area before operating the tools is strongly recommended.

Air supply and connection requirements:

1. The maximum recommended air pressure during operation must not exceed 90 psi (6.3bar). Higher air pressure may create unsafe operating conditions for the tool and the user.
2. The compressed air should be cooled and have a water filter installed at the outlet end of the compressor. Even with a water filter installed, some water may still condense in the piping or hose and will enter the tool mechanism causing premature damage to the tool. Therefore, it is recommended to install an air filter-lubricator device somewhere between the tool and the compressor.
3. Always use an air compressor of the proper capacity to operate each tool.
4. Clean the hose with a blast of compressed air before connecting the hose to the air tool. This will prevent both moisture and dust inside the hose from entering the tool and causing possible rust or malfunction.

Ideal system connection:



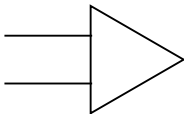
Piping diameters and length requirement:

- ★The diameter ΦA required for the inlet pipe (10) is recommended on the specification table.
- ★The diameter ΦB required for the branch pipe (from 7 to 9) should be 2 times as large as ΦA .
 $\Phi B = 2 \times \Phi A$
- ★The diameter ΦC required for the primary air supply (from 1 to 8) should be 3 times as large as ΦA .
 $\Phi C = 3 \times \Phi A$
- ★The length for the inlet pipe (10) should be less than 15 feet (4.5m).



Warning:

1. To prevent grease leakage, make sure to wrap a few turns of thread seal tape around the connecting thread on the outlet tube before connecting it to the main housing.
2. While mounting the grease cartridge onto the grease gun, the pressure relief valve should be depressed at the way till the grease cartridge being tightened firmly.



3. To avoid the risk of damage, the recommended working pressure / air source should not exceed 10.34 Bar (150psi).
4. While replacing a new grease cartridge, make sure the rim dimension of it should be less than 54.8mm.



5. Follow all the recycling laws of waste disposal once this tool is no longer usable.



Guide d'utilisation - Pompe à graisse pneumatique

Environnement de travail:

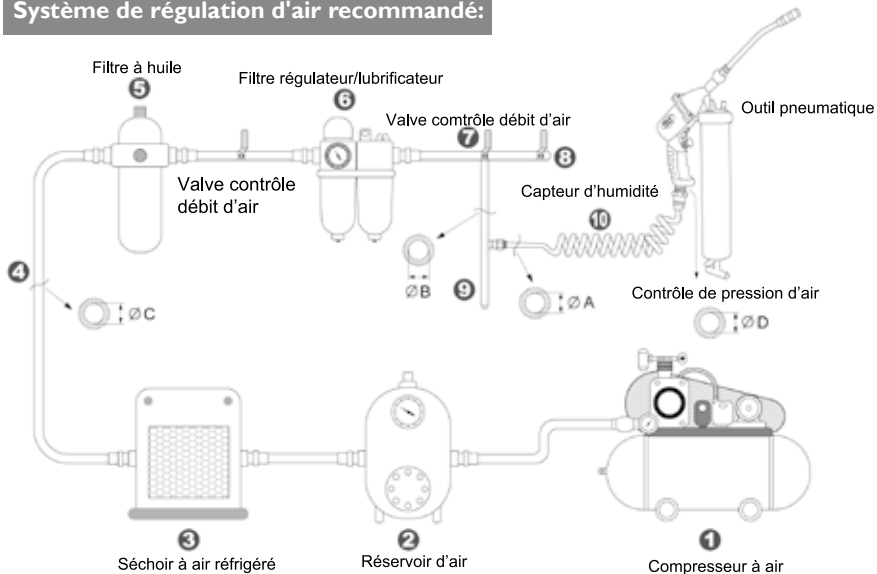
1. L'outil ne doit pas être utilisé dans un lieu ayant une atmosphère potentiellement explosive.
2. Il est fortement conseillé d'utiliser ce genre d'outils avec une prise au sol ferme et solide.
3. Toujours utiliser l'outillage pneumatique dans un endroit bien ventilé.
4. Des installations encombrées et mal organisées sont une des principales causes de blessures en milieu de travail. Une aire de travail propre et libre de tout obstacle est requise pour assurer la sécurité au travail.

Pression et alimentation en air :

1. La pression d'air maximale recommandée ne devrait jamais excéder les 90 psi (6,3bar). Une utilisation à une pression d'air supérieur peut causer des dommages à l'outil et/ou pour son utilisateur.
2. L'air à la sorti du compresseur devrait être refroidi et passer à travers un filtre capteur d'humidité pour éviter les risques de condensation à l'intérieur de l'outil. L'humidité et la condensation peuvent créer de la rouille et une usure prématurée de l'outil. Pour cette raison, il est recommandé d'installer un filtre à air/lubrificateur quelque part entre l'outil pneumatique et le compresseur.
3. Utilisez un compresseur avec une capacité adaptée pour chaque outil.
4. Nettoyez le tuyau d'alimentation avec une décharge d'air avant chaque utilisation. Ceci évitera que de l'humidité et/ou des impuretés ne pénètrent à l'intérieur de l'outil et ne crée des problèmes de fonctionnement ou une usure prématurée.



Système de régulation d'air recommandé:



Connectique et tuyau d'alimentation:

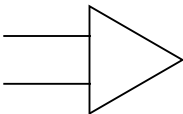
- ★ Le diamètre $\varnothing A$ requis pour le tuyau d'alimentation flexible (10) est mentionné dans le tableau fourni en annexe.
- ★ Le diamètre $\varnothing B$ requis pour le tuyau d'arrivée (de 7 à 9) doit être égal à deux fois celui de $\varnothing A$.
 $\varnothing B = 2 \times \varnothing A$
- ★ Le diamètre $\varnothing C$ requis pour le tuyau de distribution (de 1 à 8) doit être égale à trois fois celui de $\varnothing A$.
 $\varnothing C = 3 \times \varnothing A$
- ★ La longueur du tuyau d'alimentation flexible (10) doit être inférieure à 4.5 mètres.



Attention:



1. Pour prévenir toute fuite de graisse, appliquer quelques tours de ruban de téflon sur les filets de l'applicateur avant de le connecter à la pompe à graisse.
2. Lors du montage de la cartouche de graisse, la valve d'échappement doit être enfoncée à fond jusqu'à ce que la cartouche soit revissée fermement.



3. Pour éviter tout dommage à l'outil, la pression d'air maximal utilisé ne devrait pas dépasser les 10.34 Bar (150psi).
4. Avant de revisser une nouvelle cartouche, s'assurer que son diamètre extérieur soit inférieur à 54.8mm.



5. Selon les lois en vigueur, disposer des cartouches usées dans une déchèterie pour qu'elle soit recyclée.



Bitte lesen Sie die beigelegte Anweisung sorgfältig vor der Installation, der Arbeit, Wartung und dem Wechsel des Zubehörs mit der Fettpresse.

Sicherheitshinweise:

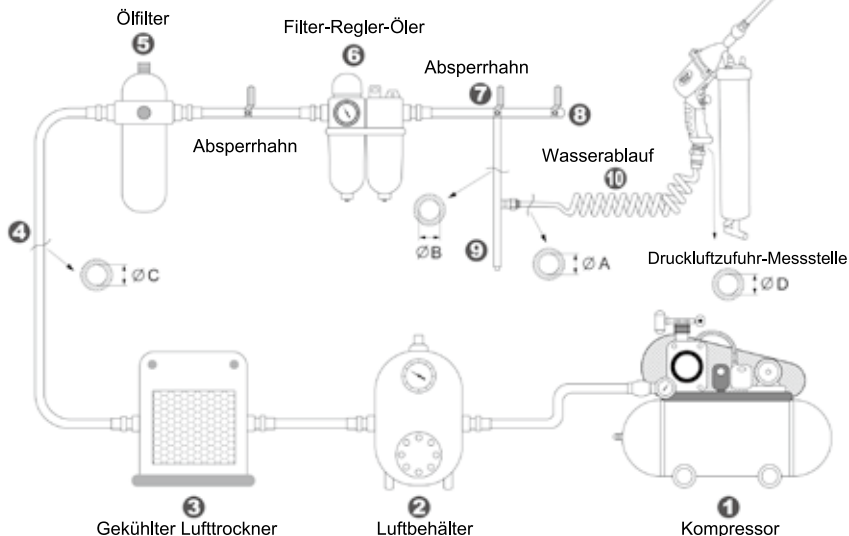
1. Es ist strikt verboten, die Druckluftschlagschrauber in einem explosionsgefährdeten Arbeitsumfeld zu benutzen.
2. Es ist ratsam, das Werkzeug auf einer festen Arbeitsfläche zu verwenden, z. B. auf einem festen und ebenen Arbeitsplatz.
3. Beachten Sie, dass die Arbeitsumgebung mit dem Druckluftwerkzeug immer gut belüftet sein soll.
4. Vor der Benutzung eines Druckluftwerkzeugs sichern Sie eine saubere, geräumige und feste Arbeitsumgebung ab, da Rutschen, Anstoßen und Zubruchgehen die Hauptgründe für Schadenseinstellung sind.

Luftversorgungssystem:

1. Der in der Bedienungsanleitung angegebene maximale Arbeitsluftdruck, 90 psi bzw. 6,3 bar, für das Druckluftwerkzeug ist NICHT zu überschreiten, da dies zu Verletzungen und erhöhtem Materialverschleiß führen kann.
2. Die Druckluftzufuhr soll durch den in der Anlage eingebauten Lufttrockner abgekühlt werden und am Druckluftabgang durch den installierten Filter gefiltert werden. Trotzdem könnte, je nach den Umgebungsverhältnissen, immer wieder Kondenswasser in der Leitung entstehen. Die Feuchtigkeit verursacht bekanntlich Schäden und Leistungsverlust für das Werkzeug. Daher empfehlen wir unseren Kunden, eine Wartungseinheit wie den „Filter, Regler & Öler“ an einer Stelle zwischen der Luftzufuhr und dem Werkzeug zu installieren. Diese zusätzliche Wartungseinheit gewährleistet ein ideales Luftversorgungssystem für die Arbeit mit dem Werkzeug und verhindert gleichzeitig die Korrosionsbildung.
3. Bitte verwenden Sie immer einen Kompressor, der die passende Luftkapazität für das Gerät hat.
4. Vor dem Anschluss eines Druckluftwerkzeugs reinigen Sie mit Gebläseluft den Luftschlauch. Dies verhindert, dass die in dem Luftschlauch existierende Feuchtigkeit und Staub ins Werkzeug eindringen und schützt so vor Korrosionsbildung und Verschleiß des Werkzeugs.

Abbildung eines idealen Luftversorgungssystems

Druckluftwerkzeug



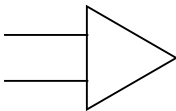
Durchmesser und Länge der DruckLuftleitung im Luftversorgungssystem:

- ★ Der vorgeschlagene Durchmesser $\varnothing A$ für die Druckluftzufuhrleitung (10) ist in einer Tabelle auf der nächsten Seite vermerkt.
- ★ Der Durchmesser des Rohrabzweigs $\varnothing B$ (von 7 bis 9) soll doppelt so groß wie $\varnothing A$ sein. Also: $\varnothing B = 2 \times \varnothing A$
- ★ Der Durchmesser der Druckluftversorgungsleitung $\varnothing C$ (von 1 bis 8) soll dreimal größer als $\varnothing A$ sein. Also: $\varnothing C = 3 \times \varnothing A$
- ★ Die Länge der Druckluftzufuhrleitung (10) soll kürzer als 15 ft (ca. 4,5 m) sein.



Allgemeine Sicherheitshinweise:

1. Vor der richtigen Verwendung mit der Ausblaspistole ist ein kurzer Testanlauf vorzunehmen. Dies versichert, dass keine Leitungsleckage vorhanden ist.
2. Vor der Verwendung mit der Kartusche sollte man zuerst einen Testlauf starten, um es festzustellen, dass das Druckventil funktioniert und richtig eingestellt ist.



3. Um die Arbeitsgefahr zu vermeiden, darf die empfohlene Arbeitsdruck / Betriebsdruck NICHT über 10.34 Bar (150psi) sein.
4. Nach einem Zubehörwechsel, z.B., eine neue Kartusche, stellen Sie sicher, dass die Außenzone weniger als 54,8mm sein sollte.



5. Nach der endgültigen Abnutzung der Fettpresse befolgen Sie alle Umweltschutzrichtlinien für die Abfallentsorgung bzw. Abfallbeseitigung.



Lea este manual cuidadosamente antes de instalar, operar, realizar el servicio técnico o la reparación de la herramienta.

Ambiente de trabajo:

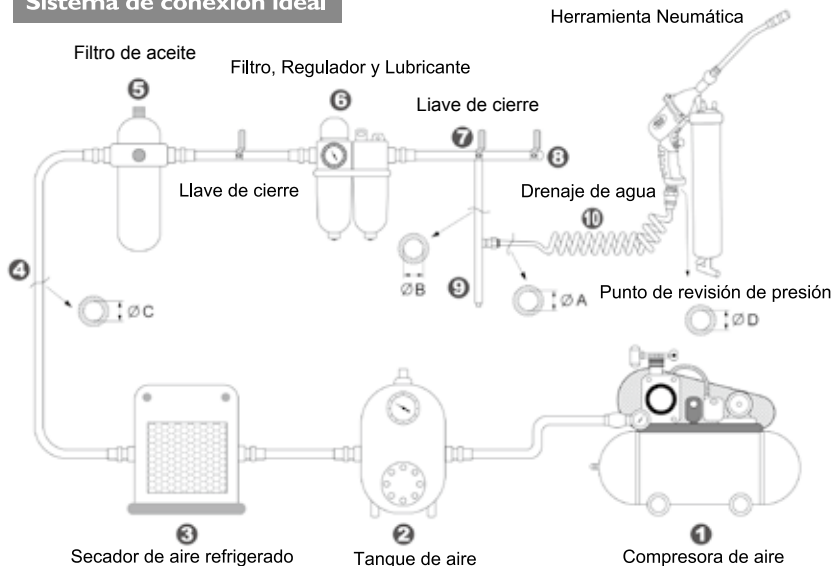
1. El uso de estas herramientas en cualquier ambiente potencialmente explosivo está totalmente prohibido.
2. Es siempre recomendado que este tipo de herramientas sean operadas parándose sobre un lugar sólido o firme.
3. Siempre usar estas herramientas en un lugar con buena ventilación.
4. Resbalarse, tropezarse y caerse son las mayores causas de daños potencialmente serios, por lo que se recomienda operar las herramientas en una superficie limpia y libre de abarrotamiento dentro del área de trabajo.

Requerimientos de surtido de aire y conexiones:

1. La presión máxima de operación no debe exceder de 90 psi (6.3bar). Una presión de aire mayor podría crear condiciones de operación no seguras para la herramienta y el usuario.
2. El aire comprimido debe ser enfriado y tener un filtro de agua instalado en el lado de salida del compresor. Aún con el filtro de agua instalado, algo de agua podría condensarse todavía en las tuberías o la manguera y entrar en el mecanismo de la herramienta, causando daños prematuros a la misma. Por ello es recomendable instalar un dispositivo filtro-lubricador de aire en algún punto de la línea entre la herramienta y el compresor.
3. Siempre usar el compresor de aire de la capacidad apropiada para operar cada herramienta.
4. Limpiar la manguera con un soplo de aire comprimido antes de conectar la manguera a la herramienta de aire. Esto evitará que la humedad y la suciedad dentro de la manguera ingresen a la herramienta causando su oxidación o malfuncionamiento.



Sistema de conexión ideal



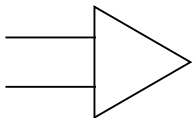
Requerimientos de longitud y diámetro de las tuberías:

- ★ El diámetro $\varnothing A$ requerido para el tubo de entrada **10** es recomendado en la tabla de datos mostrada en la siguiente página.
- ★ El diámetro $\varnothing B$ requerido para el tubo ramificado (va del punto **7** al **9**) debe ser el doble del diámetro de $\varnothing A$. $\varnothing B = 2 \times \varnothing A$
- ★ El diámetro $\varnothing C$ requerido para el surtido principal de aire (del punto **1** al **8**) debe ser 3 veces el tamaño de $\varnothing A$. $\varnothing C = 3 \times \varnothing A$
- ★ La longitud del tubo de entrada **10** debe ser menor a 15 pies (4.5m).



! Advertencia: !

1. Para prevenir fuga de grasa, enrolle cinta aislante alrededor de la rosca del tubo de salida antes de conectarlo al cuerpo de la herramienta.
2. Al cargar el cartucho de grasa en la pistola engrasadora, debe de presionar la válvula de liberación de presión hasta que el cartucho de grasa esté ajustado de manera firme a la herramienta neumática.



3. Para no dañar la herramienta, evite trabajar a presiones mayores de 10.5 kgf / cm² (150psi).
4. Al reemplazar un nuevo cartucho de grasa, asegúrese que el diámetro de su borde sea menor a 54.8mm.



5. Siga todas las leyes de reciclaje acerca para deshacerse de la herramienta cuando ésta ya no le sea útil.



Leia atentamente este manual antes de instalar, operar, carregar ou reparar sua engraxadeira pneumática.

Recomendações sobre a área de trabalho:

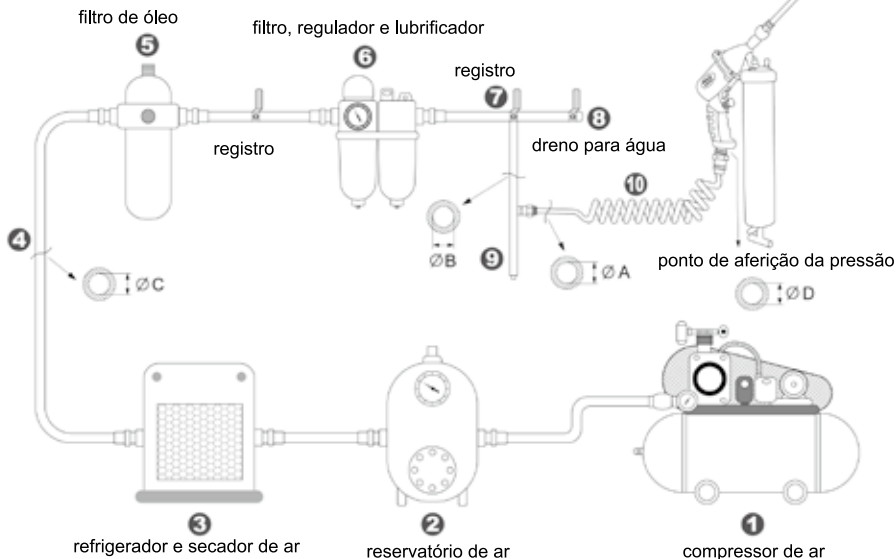
1. Nunca trabalhe com esta ferramenta pneumática em ambientes potencialmente explosivos.
2. Deve oferecer uma base firme e sólida o piso sobre o qual o operador trabalhará com esta ferramenta pneumática.
3. Trabalhe com esta ferramenta somente em áreas bem ventiladas.
4. Tropeços, escorregões e quedas, enquanto estiver trabalhando com ferramentas pneumáticas, podem ser potencialmente perigosos. Procure manter a área de trabalho seca e livre de obstáculos.

Requisitos para a linha de ar e conexões:

1. A pressão máxima de trabalho não deve ultrapassar 90 psi (6,3 bar). Pressões mais altas podem danificar a ferramenta e machucar o operador.
2. O ar comprimido deve ser resfriado e filtrado na saída do compressor. Mesmo tomando estas medidas, um pouco de umidade pode se condensar dentro das tubulações e entrar na ferramenta pneumática, reduzindo sua vida útil. Por essa razão é recomendada a instalação de um conjunto de filtro e lubrificador de ar em algum ponto da linha entre a ferramenta e o compressor.
3. O compressor deve ter capacidade compatível com o consumo do número de ferramentas pneumáticas a ele conectadas.
4. Limpe o interior da mangueira com um jato de ar comprimido antes de conectá-la à ferramenta pneumática. Esse procedimento evita que sujeira e umidade sejam carregadas para dentro da ferramenta, danificando-a.

Exemplo de uma linha de ar comprimido ideal

ferramenta pneumática



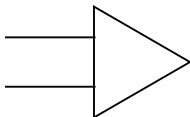
Especificações de diâmetro e comprimento de mangueiras e tubulações:

- ★ O diâmetro A requerido para a tubulação 10 está na tabela de especificações deste manual.
- ★ O diâmetro interno B da ramificação da tubulação de ar (ponto 7 a 9) deve ser duas vezes o valor do diâmetro A.
- ★ O diâmetro interno C da tubulação rígida (ponto 1 a 8) deve ser três vezes o diâmetro A.
- ★ O comprimento total da mangueira flexível de ar não deve ultrapassar 15 pés (4,50 m).



! Aviso importante: !

1. Para prevenir o vazamento de graxa, antes de conectar o tubo de descarga ao corpo da ferramenta, aplique algumas voltas de fita plástica de vedação em torno da rosca do tubo.
2. Ao encaixar o cartucho de graxa, pressione a válvula de alívio de pressão da engraxadeira para que o cartucho possa ser firmemente fixado à ferramenta pneumática.



3. Evite acidentes não excedendo a pressão de trabalho de 150 psi (10,34 bar).
4. Ao instalar um novo cartucho de graxa, certifique-se que o diâmetro de sua borda não ultrapasse 54,8 mm.



5. Siga as recomendações de reciclagem local, evitando descartar esta engraxadeira no meio ambiente, quando ela não for mais útil.



Перед эксплуатацией внимательно прочтите инструкцию

Рабочая обстановка:

1. Использование инструментов в любой потенциально взрывоопасной среде строго запрещено.
2. Рекомендуется использовать инструменты стоя на твердой и ровной поверхности.
3. Всегда используйте инструменты в хорошо проветриваемом помещении.
4. Основными причинами потенциальных серьезных травм являются падения, спотыкания подскользывания, поэтому, Перед началом работы с инструментами настоятельно рекомендуется приготовить чистую и свободную поверхность и порядок в рабочей зоне .

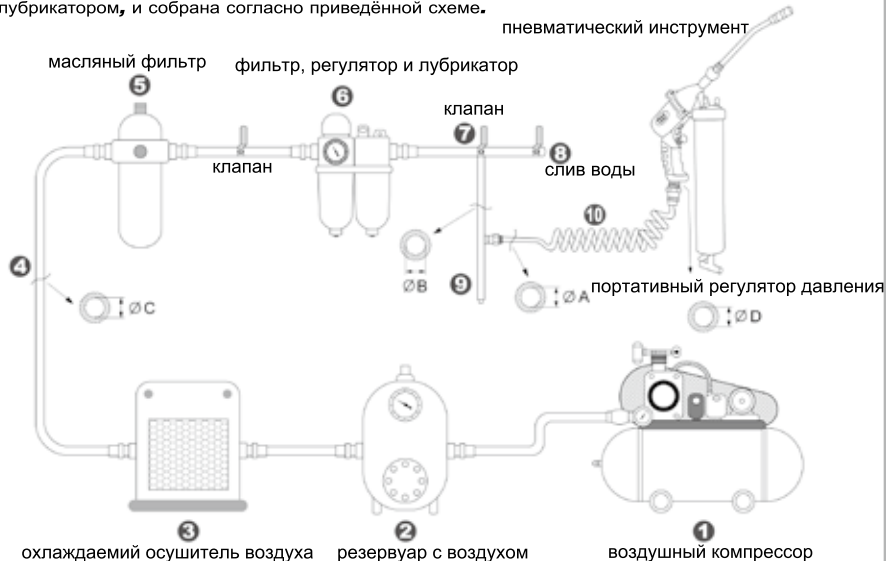
Подача воздуха и требования к соединению:

1. Максимальное рекомендуемое давление воздуха при эксплуатации не должно превышать 90 psi (6.3 атм.). Привышение атмосферного давления может создать небезопасные условия для работы с инструментом.
2. Сжатый воздух должен быть охлажден и на выходе из компрессора должен быть установлен фильтр влагоотделитель. Даже с фильтром, конденсат может скапливаться в трубопроводе или шланге, что может быть причиной преждевременного износа инструмента. Поэтому рекомендуется установить воздушный фильтр-лубликатор между инструментом и компрессором.
3. Всегда используйте воздушный компрессор надлежащей частоты для каждого инструмента.
4. Продуйте шланг перед соединением с пневматическим инструментом. Это позволит избежать попадания влаги и пыли внутрь инструмента и причинения ржавчины или неисправности.



схема подключения пневматического инструмента

Воздушная магистраль должна быть оборудована фильтром-влагоотделителем и лубрикатром, и собрана согласно приведённой схеме.

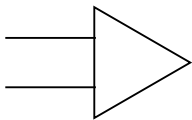


Требования к диаметру и длине соединения:

- ★Диаметр ФА подключаемого шланга 10 в соответствии с таблицей.
- ★Диаметр ФВ промежуточного соединения (между 7 и 9) должен быть в 2 раза больше, чем ФА.
ФВ = 2 x ФА
- ★Диаметр ФС, необходимый для первичной подачи воздуха (от 1 к 8) должно быть в 3 раза больше, чем ФА. ФС = 3 x ФА
- ★Длина шланга ~ должна быть меньше 15 футов (4.5 метра).



1. Чтобы предотвратить протекание смазочного материала, необходимо нанести уплотнитель на винтовую часть трубки перед тем, как соединить ее со шприцом.
2. Отпустите спусковой клапан, пока идет загрузка картриджа.



3. Для предотвращения повреждений рекомендуемое рабочее давление не должно превышать 150psi (10,34 бар).
4. Во время замены картриджа следите за тем, чтобы внутренний диаметр кольца-уплотнителя не был более 54,8мм.



5. После прекращения срока эксплуатации шприца утилизируйте его в соответствие с местными законами.



进行安装、操作、维修或更换零件之前，请务必详读本使用手册。

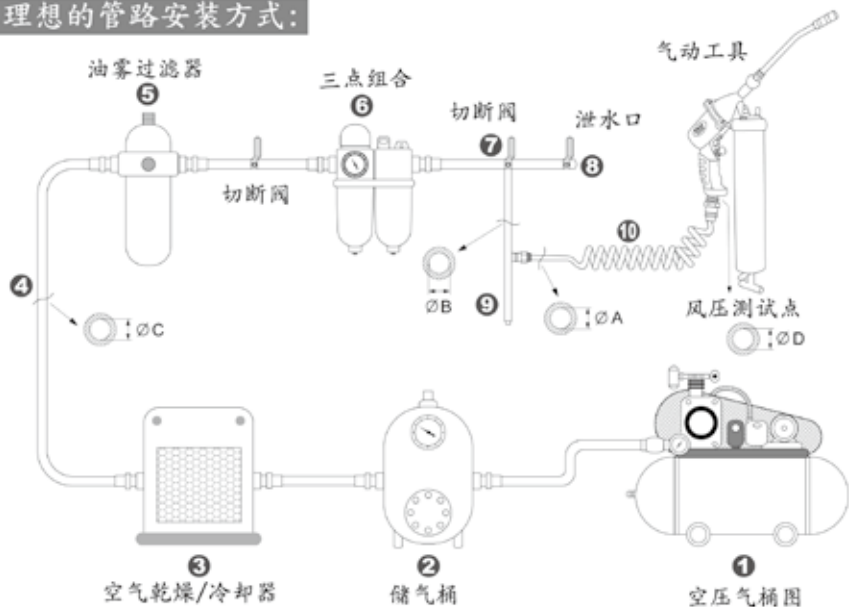
工作环境：

1. 严格禁止在任何具有爆炸性气体的环境中使用本气动工具。
2. 当使用本气动工具时务必站立在坚实稳固的物体或位置上。
3. 使用本气动工具的场所，其通风条件必须十分良好。
4. 滑倒、绊倒和从高处跌落…等等状况乃操作气动工具时最容易发生的意外状况，因此在操作之前，务必先将工作场所清理干净。

风源及安装需求：

1. 操作本气动工具的最大空气压力值不得超过90psi。高于此压力值时将可能对本气动工具或使用者带来危险。
2. 用于本气动工具的压缩空气必须经过冷却处理，在空压机出口端务必加装一只过滤器，以便过滤压缩空气中的水分。即便如此，仍会有少部分的水气凝结于空压管路当中，甚至渗进本气动工具的机械结构内部，造成本气动工具难以预期的损害。是故，压缩空气的管路在进入本气动工具之前的某适当位上，应予加装一只三点组合。
3. 使用者应根据各种不同气动工具的需求，选择不同规格的空气压缩机。
4. 开始操作本气动工具之前，应先将管路中的水气排除干净。如此，当可避免残留在压缩空气中的水分或灰尘进入本气动工具内部，将影响到本气动

理想的管路安装方式：



空压系统各部管路之直径需求：

- ★ 连结本气动工具的空压软管 ⑩ 之管径 $\varnothing A$ 清楚标示于下页规格表当中，请参照使用。
- ★ 连接主管路及空压软管的接管（从 ⑦ 到 ⑨），其管径 $\varnothing B$ 最少必须是空压软管 $\varnothing A$ 的两倍。 $\varnothing B = 2 \times \varnothing A$
- ★ 主管路（从 ① 到 ⑧）的管径 $\varnothing C$ 应为空压软管 $\varnothing A$ 的三倍。 $\varnothing C = 3 \times \varnothing A$
- ★ 连接本气动工具的空压软管其长度应短于15英尺（不得长于15英尺 / 4.5米）。



CE

! 作业注意事项: !

1. 为防止接缝处渗出黄油, 在将9"弯管装到黄油枪本体之前, 务必先以止泄带缠绕弯管牙部数圈。
2. 锁上黄油管时, 请按住泄压阀直到锁紧黄油管为止。



3. 进气风压建议最高不得超过10.5KGF/CM² (150 psi), 否则产品将有损坏之风险。
4. 购买黄油条时须注意结合口缘尺寸不得大于54.8 mm。

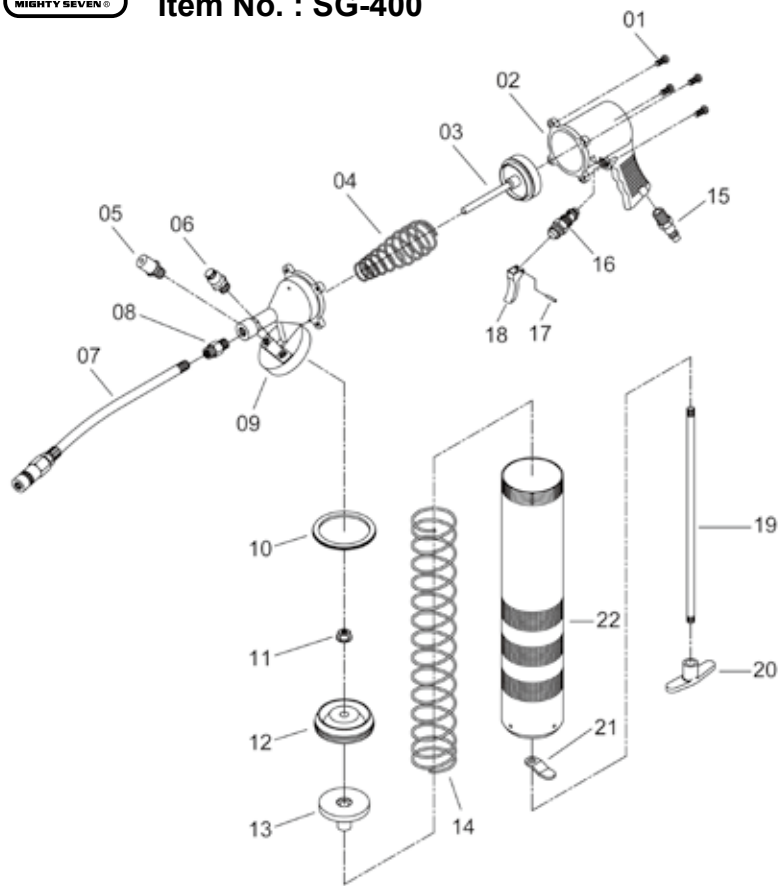


5. 如果本气动工具已然不堪使用, 请务必遵照相关废弃物回收法令进行后续处置。



Air Grease Gun

Item No. : SG-400



Part List

single shot
SG-400

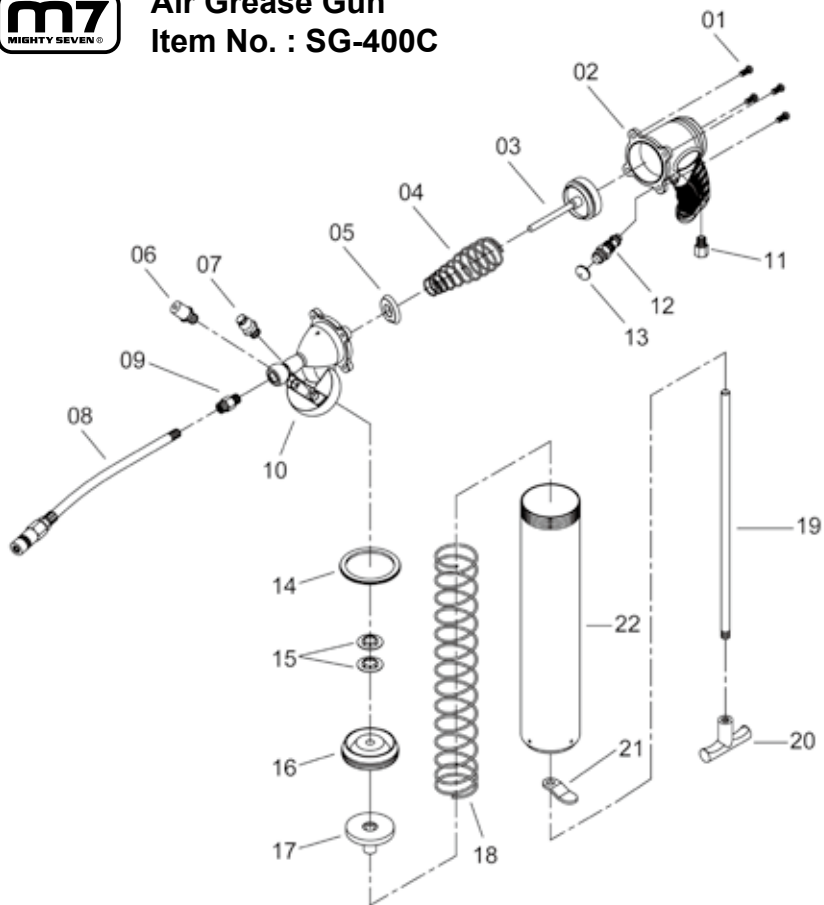


| NO. | INDEX NO. | DESCRIPTION | Q'TY |
|-----|-----------|-------------------------|-------|
| 01 | SG-400T01 | Screw (4 pcs) | 1 set |
| 02 | SG-400P02 | Main Housing | 1 |
| 03 | SG-400P03 | Air Plunger | 1 |
| 04 | SG-400P04 | Conical Spring | 1 |
| 05 | SG-400P05 | Filling Plug | 1 |
| 06 | SG-400P06 | Pressure Relief Valve | 1 |
| 07 | SG-400P07 | Grease Spout | 1 |
| 08 | SG-400P08 | Adapter | 1 |
| 09 | SG-400P09 | Housing Cap | 1 |
| 10 | SG-400P10 | Gasket | 1 |
| 11 | SG-400P11 | Nut | 1 |
| 12 | SG-400P12 | Plunger | 1 |
| 13 | SG-400P13 | Plunger Gasket | 1 |
| 14 | SG-400P14 | Spring | 1 |
| 15 | SG-400P15 | Connector | 1 |
| 16 | SG-400P16 | Air Throttle | 1 |
| 17 | SG-400P17 | Spring Pin | 1 |
| 18 | SG-400P18 | Trigger | 1 |
| 19 | SG-400P19 | Plunger Rod | 1 |
| 20 | SG-400P20 | Handle | 1 |
| 21 | SG-400P21 | Plunger Releasing Plate | 1 |
| 22 | SG-400P22 | Grease Container | 1 |



Air Grease Gun

Item No. : SG-400C



Part List

single shot
SG-400C

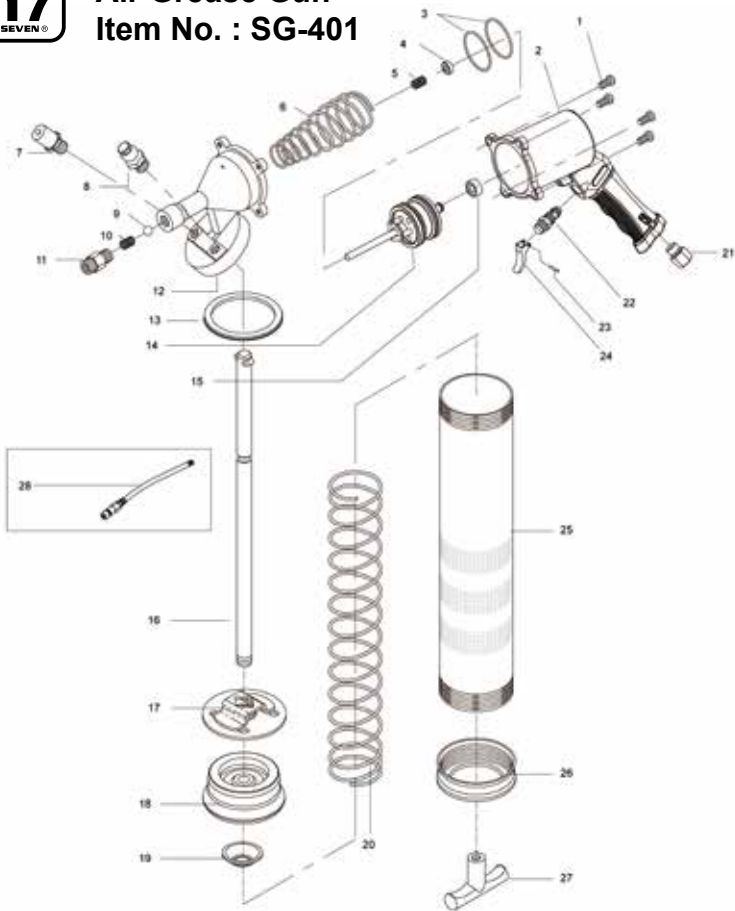


| NO. | INDEX NO. | DESCRIPTION | Q'TY |
|-----|------------|-------------------------|------|
| 01 | SG-400CT01 | Screw (4 pcs) | 1set |
| 02 | SG-400CP02 | Main Housing | 1 |
| 03 | SG-400CP03 | Air Plunger | 1 |
| 04 | SG-400CP04 | Conical Spring | 1 |
| 05 | SG-400CP05 | Washer | 1 |
| 06 | SG-400CP06 | Filling Plug | 1 |
| 07 | SG-400CP07 | Pressure Relief Valve | 1 |
| 08 | SG-400CP08 | Grease Spout | 1 |
| 09 | SG-400CP09 | Adapter | 1 |
| 10 | SG-400CP10 | Housing Cap | 1 |
| 11 | SG-400CP11 | Air Inlet | 1 |
| 12 | SG-400CP12 | Air Throttle | 1 |
| 13 | SG-400CP13 | Trigger | 1 |
| 14 | SG-400CP14 | Gasket | 1 |
| 15 | SG-400CT15 | Nut (2 pcs) | 1set |
| 16 | SG-400CP16 | Plunger | 1 |
| 17 | SG-400CP17 | Plunger Gasket | 1 |
| 18 | SG-400CP18 | Spring | 1 |
| 19 | SG-400CP19 | Plunger Rod | 1 |
| 20 | SG-400CP20 | Handle | 1 |
| 21 | SG-400CP21 | Plunger Releasing Plate | 1 |
| 22 | SG-400CP22 | Grease Container | 1 |



Air Grease Gun

Item No. : SG-401



Part List

continuous
SG-401

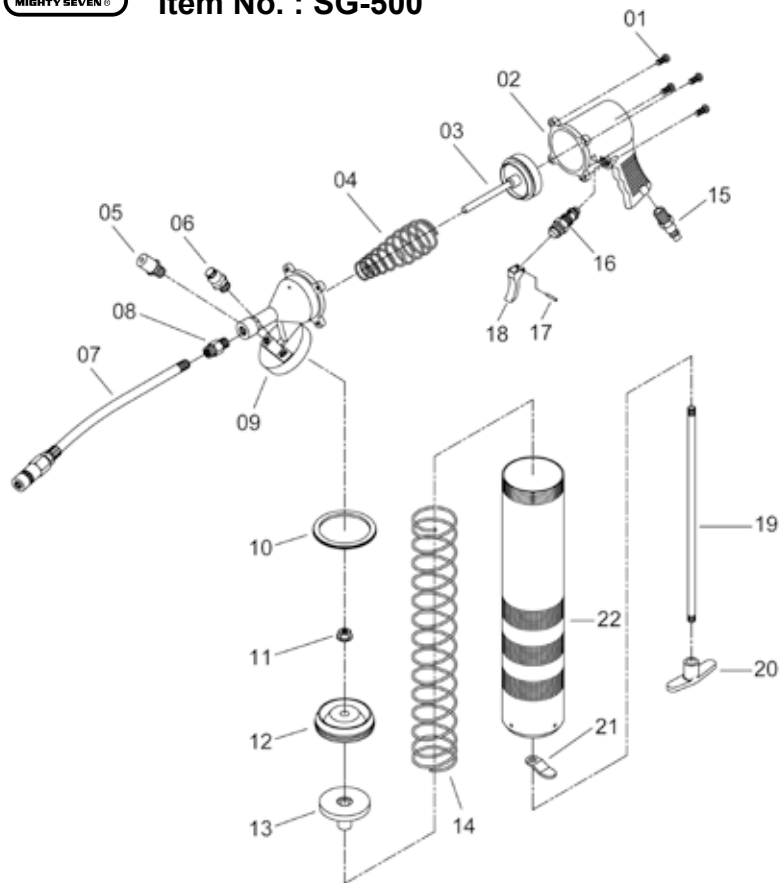


| NO. | INDEX NO. | DESCRIPTION | D'TY |
|-----|-----------|-----------------------|------|
| 01 | SG-401T01 | Screw | 4 |
| 02 | SG-401P02 | Main Housing | 1 |
| 03 | SG-401T03 | O-Ring | 2 |
| 04 | SG-401P04 | Bump | 1 |
| 05 | SG-401P05 | Spring | 1 |
| 06 | SG-401P06 | Conical Spring | 1 |
| 07 | SG-401P07 | Filling Plug | 1 |
| 08 | SG-401P08 | Pressure Relief Valve | 1 |
| 09 | SG-401P09 | Ball | 1 |
| 10 | SG-401P10 | Spring | 1 |
| 11 | SG-401P11 | Adapter | 1 |
| 12 | SG-401P12 | Housing Cap | 1 |
| 13 | SG-401P13 | Gasket | 1 |
| 14 | SG-401P14 | Piston Set | 1 |
| 15 | SG-401P15 | Rubber Sleeve | 1 |
| 16 | SG-401P16 | Piston Rod | 1 |
| 17 | SG-401P17 | Plunger Lock | 1 |
| 18 | SG-401P18 | Plunger | 1 |
| 19 | SG-401P19 | Washer | 1 |
| 20 | SG-401P20 | Spring | 1 |
| 21 | SG-401P21 | Air Inler | 1 |
| 22 | SG-401P22 | Air Throttle | 1 |
| 23 | SG-401P23 | Pin | 1 |
| 24 | SG-401P24 | Trigger | 1 |
| 25 | SG-401P25 | Grease Container | 1 |
| 26 | SG-401P26 | End Cap | 1 |
| 27 | SG-401P27 | Handle | 1 |
| 28 | SG-401P28 | Grease Spout | 1 |



Air Grease Gun

Item No. : SG-500



Part List

single shot
SG-500



| NO. | INDEX NO. | DESCRIPTION | Q'TY |
|-----|-----------|-------------------------|-------|
| 01 | SG-500T01 | Screw (4 pcs) | 1 set |
| 02 | SG-500P02 | Main Housing | 1 |
| 03 | SG-500P03 | Air Plunger | 1 |
| 04 | SG-500P04 | Conical Spring | 1 |
| 05 | SG-500P05 | Filling Plug | 1 |
| 06 | SG-500P06 | Pressure Relief Valve | 1 |
| 07 | SG-500P07 | Grease Spout | 1 |
| 08 | SG-500P08 | Adapter | 1 |
| 09 | SG-500P09 | Housing Cap | 1 |
| 10 | SG-500P10 | Gasket | 1 |
| 11 | SG-500P11 | Nut | 1 |
| 12 | SG-500P12 | Plunger | 1 |
| 13 | SG-500P13 | Plunger Gasket | 1 |
| 14 | SG-500P14 | Spring | 1 |
| 15 | SG-500P15 | Connector | 1 |
| 16 | SG-500P16 | Air Throttle | 1 |
| 17 | SG-500P17 | Spring Pin | 1 |
| 18 | SG-500P18 | Trigger | 1 |
| 19 | SG-500P19 | Plunger Rod | 1 |
| 20 | SG-500P20 | Handle | 1 |
| 21 | SG-500P21 | Plunger Releasing Plate | 1 |
| 22 | SG-500P22 | Grease Container | 1 |

| Item No. | Air in / outlet <i>inch</i> | Working Pressure <i>kgf/cm²</i> | Proof Pressure <i>kgf/cm²</i> | Capacity <i>c.c. (oz)</i> | Air Hose <i>mm</i> | Net Weight <i>LB</i> | Sound Pressure Level EN ISO 13744 <i>dBA</i> | Vibration level <i>m/s²</i> |
|-------------|--------------------------------|---|---|------------------------------|-----------------------|-------------------------|--|---|
| Illustrator | — | | | — | | | | |
| SG-400 | 1/4" | 2.8-8.4 | 10.5 | 400 | 10 | 3.2 | 80.2 | 0.7 |
| SG-400C | 1/4" | 2.8-8.4 | 10.5 | 400 | 10 | 2.2 | 81.4 | 0.6 |
| SG-401 | 1/4" | 2.8-8.4 | 10.5 | 400 | 10 | 3.52 | 74.0 | 2.0 |

Incerteza K=0,05a se a $\leq 5 \text{ m/s}^2$ ou K=0,4a se a $> 5 \text{ m/s}^2$

| Référence | Filetage <i>inch</i> | Pression d'utilisation <i>kgf/cm²(Mpa)</i> | Pression maximale <i>kgf/cm²(Mpa)</i> | Capacité <i>c.c. (oz)</i> | Tuyau d'air <i>mm</i> | Poids <i>Kg</i> | Sound Pressure Level EN ISO 13744 <i>dBA</i> | Vibration level <i>m/s²</i> |
|-------------|-------------------------|--|---|------------------------------|--------------------------|--------------------|--|---|
| Illustrator | — | | | — | | | | |
| SG-400 | 1/4" | 2.8-8.4(0.28-0.84) | 10.5(1.05) | 400 | 10 | 1.46 | 80.2 | 0.7 |
| SG-400C | 1/4" | 2.8-8.4(0.28-0.84) | 10.5(1.05) | 400 | 10 | 1.0 | 81.4 | 0.6 |
| SG-401 | 1/4" | 2.8-8.4(0.28-0.84) | 10.5(1.05) | 400 | 10 | 1.60 | 74.0 | 2.0 |

Incertitude K=0.5a si a $\leq 5 \text{ m/s}^2$ ou K=0.4a si a $> 5 \text{ m/s}^2$

| Artikel-Nr. | Luft-Einlass/ -Auslass <i>inch</i> | Arbeitsdruck <i>Mpa</i> | Überlast- -Druck <i>Mpa</i> | Für Nietgröße <i>c.c. (oz)</i> | Empf. Luftschlauch <i>mm</i> | Nettogewicht <i>Kg</i> | Sound Pressure Level EN ISO 13744 <i>dBA</i> | Vibration level <i>m/s²</i> |
|-------------|--|----------------------------|-----------------------------------|-----------------------------------|------------------------------------|---------------------------|--|---|
| Illustrator | — | | | — | | | | |
| SG-400 | 1/4" | 0.28-0.84 | 1.05 | 400 | 10 | 1.46 | 80.2 | 0.7 |
| SG-400C | 1/4" | 0.28-0.84 | 1.05 | 400 | 10 | 1.0 | 81.4 | 0.6 |
| SG-401 | 1/4" | 0.28-0.84 | 1.05 | 400 | 10 | 1.60 | 74.0 | 2.0 |

Unsicherheit K = 0,5, wenn ein $\leq 5 \text{ m/s}^2$ oder K = 0.4a, wenn a $> 5 \text{ m/s}^2$

| Modelo | Entrada / Salida Aire <i>inch</i> | Presión de Operación <i>kgf/cm²(Mpa)</i> | Presión de Prueba <i>kgf/cm²(Mpa)</i> | Capacidad de remache <i>c.c. (oz)</i> | Manguera de Aire <i>mm</i> | Peso Neto <i>Kg</i> | Sound Pressure Level EN ISO 15744 <i>dBA</i> | Vibration level <i>m/s²</i> |
|-------------|--------------------------------------|--|---|--|-------------------------------|------------------------|--|---|
| Illustrator | — | | | — | | | | |
| SG-400 | 1/4" | 2.8-8.4(0.28-0.84) | 10.5(1.05) | 400 | 10 | 1.46 | 80.2 | 0.7 |
| SG-400C | 1/4" | 2.8-8.4(0.28-0.84) | 10.5(1.05) | 400 | 10 | 1.0 | 80.2 | 0.7 |
| SG-401 | 1/4" | 2.8-8.4(0.28-0.84) | 10.5(1.05) | 400 | 10 | 1.60 | 74.0 | 2.0 |

variable K=0.5a si a \leq 5 m/s² ó K=0.4a si a > 5 m/s²

| Código | Conexão <i>inch</i> | Pressão de Trabalho <i>bar</i> | Pressão Máxima de Alimentação <i>bar</i> | Espessura dos rebites <i>c.c. (oz)</i> | Diâmetro interno da mangueira <i>mm</i> | Peso <i>Kg</i> | Sound Pressure Level EN ISO 15744 <i>dBA</i> | Vibration level <i>m/s²</i> |
|-------------|------------------------|-----------------------------------|---|---|--|-------------------|--|---|
| Illustrator | — | | | — | | | | |
| SG-400 | 1/4" | 2.74 a 8.23 | 10.29 | 400 | 3/8" | 1.46 | 80.2 | 0.7 |
| SG-400C | 1/4" | 2.74 a 8.23 | 10.29 | 400 | 3/8" | 1.0 | 80.2 | 0.7 |
| SG-401 | 1/4" | 2.74 a 8.23 | 10.29 | 400 | 3/8" | 1.60 | 74.0 | 2.0 |

Incerteza K=0,05a se a \leq 5 m/s² ou K=0,4a se a > 5 m/s²

| Apt No. | Размер отверстия <i>inch</i> | Рабочее давление <i>Мпа</i> | Пробное давление <i>Мпа</i> | Возможность <i>с.с. (oz)</i> | Миним. Внутр. Диам. Шланга <i>inch</i> | Вес <i>Kg</i> | Sound Pressure Level EN ISO 15744 <i>dBA</i> | Vibration level <i>m/s²</i> |
|-------------|---------------------------------|--------------------------------|--------------------------------|---------------------------------|---|------------------|--|---|
| Illustrator | — | | | — | | | | |
| SG-400 | 1/4" | 0.28-0.84 | 1.05 | 400 | 10 | 1.46 | 80.2 | 0.7 |
| SG-400C | 1/4" | 0.28-0.84 | 1.05 | 400 | 10 | 1.0 | 80.2 | 0.7 |
| SG-401 | 1/4" | 0.28-0.84 | 1.05 | 400 | 10 | 1.60 | 74.0 | 2.0 |

Погрешность K=0.5a, если a \leq 5 m/s² или K=0.4a если a > 5 m/s²



EC DECLARATION OF CONFORMITY

Original Language

Serial Number: Please refer to the tool

Air Grease Gun

Item No.: SG-400 SG-400C SG-401

We declare under our own responsibility that the above machinery fulfils all the relevant provisions of Machinery Directive 2006/42/EC and its amendment and is manufactured and tested according to the following standards:

EN 792-1 / EN ISO 15744 / EN 28662-1

Declared in: Taichung, Taiwan

Dated:01/01/2010

Signature

Jonney Chen

Declared by: QA Manager



Manufacturer:

Mighty Seven International Co., Ltd.

No. 70-25,Ching Qunag Rd., Wu-Jih Shiang,

Taichung Hsien, 41466 Taiwan

www.mighty-seven.com

Authorized contact, to compile the technical files :

King Tony France

3 Rue des imprimeurs ZI République Nord 1.

86000 POITIERS FRANCE

TEL : (+33) 5-49-30-30-90

E-MAIL : christian.aubineau@kingtony.eu



EC-DECLARATION DE CONFORMITE

traduit de la langue originale

Numéro de série : se référer au numéro inscrit sur la machine

Pompe à graisse pneumatique

Référence: SG-400 SG-400C SG-401

Nous déclarons sous notre propre responsabilité que les outils sus mentionnés sont conforme aux provisions relative à la directive outillage 2006/42/EC et ses amendements

et qu'ils ont été fabriqués et testés selon les standards suivants :

EN 792-1 / EN ISO 15744 / EN 28662-1

Déclaré à: Taichung, Taiwan

Date: 01/01/2010

Signature

Jonney Chen

Declared by: QA Manager



Fabricant:

Mighty Seven International Co., Ltd.

No. 70-25,Ching Qunag Rd., Wu-Jih Shiang,

Taichung Hsien, 41466 Taiwan

www.mighty-seven.com

Personne autorisée pour établir les fiches techniques:

King Tony France

3 Rue des imprimeurs ZI République Nord 1. 86000 POITIERS

FRANCE

TEL : (+33) 5-49-30-30-90

E-MAIL : christian.aubineau@kingtony.eu



EG-Konformitätserklärung

Übersetzung aus der Original-Sprache

Seriennummer: bitte bei Frage immer angeben!

Fettpresse

Artikel-Nr.SG-400 SG-400C SG-401

Wir erklären in eigener Verantwortung, dass folgendes Produkt alle einschlägigen Bestimmungen der Maschinen-Richtlinie 2006/42/EC erfüllt und deren Änderungen, und dass es hergestellt wird und nach den folgenden Normen geprüft wird:

EN 792-1 / EN ISO 15744 / EN 28662-1

Erklärt in: Taichung, Taiwan

Datum: 01/01/2010

Unterschrift:

Jonney Chen

Erklärt von: QA Manager



Der Hersteller:

Mighty Seven International Co., Ltd.

No. 70-25,Ching Cunag Rd., Wu-Jih Shiang,

Taichung Hsien, 41466 Taiwan

www.mighty-seven.com

Autorisierte Person, die zur Erstellung des technischen
Dossiers ist :

King Tony France

3 Rue des imprimeurs ZI République Nord 1.

86000 POITIERS FRANCE

TEL : (+33) 5-49-30-30-90

E-MAIL : christian.aubineau@kingtony.eu



DECLARACIÓN DE CONFORMIDAD DE EC

Traducción del lenguaje original

Número de serie: por favor ver la herramienta

Pistola Engrasadora Neumática

Modelo :SG-400 SG-400C SG-401

Declaramos bajo nuestra propia responsabilidad que la maquinaria arriba mencionada cumple con todas las provisiones relevantes de la Directiva de Maquinaria 2006/42/EC y sus enmiendas y ha sido fabricado y probado de acuerdo a los siguientes estándares:

EN 792-1 / EN ISO 15744 / EN 28662-1

Declarado en: Taichung, Taiwan

Fecha: 01/01/2010

Firma

Jonney Chen

Declarado por: Gerente de Control de Calidad



Fabricante:

Mighty Seven International Co., Ltd.

No. 70-25, Ching Qunag Rd., Wu-Jih Shiang,

Taichung Hsien, 41466 Taiwan

www.mighty-seven.com

Contacto Autorizado, para recopilar los archivos técnicos :

King Tony France

3 Rue des imprimeurs ZI République Nord 1. 86000 POITIERS

FRANCE

TEL : (+33) 5-49-30-30-90

E-MAIL : christian.aubineau@kingtony.eu



Declaração de Conformidade EC

tradução da língua original

número de série: por favor, procure-o na ferramenta

Engraxadeira pneumática

Código: SG-400 SG-400C SG-401

Declaramos sob nossa responsabilidade que o equipamento acima cumpre todos os requisitos relevantes da Diretriz para Equipamentos 2006/42/EC e seus anexos, tendo

sido fabricado e testado de acordo com a(s) seguinte(s) normas:

EN 792-1 / EN ISO 15744 / EN 28662-1

Declarada em: Taichung, Taiwan

Datada de: 01/01/2010

Assinada por

Jonney Chen

Declarada pelo Gerente da Qualidade



Fabricante:

Mighty Seven International Co., Ltd.

No. 70-25, Ching Qunag Rd., Wu-Jih Shiang,

Taichung Hsien, 41466 Taiwan

www.mighty-seven.com

Contato responsável pelas informações técnicas:

King Tony France

3 Rue des imprimeurs ZI République Nord 1. 86000 POITIERS

FRANCE

TEL : (+33) 5-49-30-30-90

E-MAIL : christian.aubineau@kingtony.eu



Декларация соответствия стандарту ЕС

Перевод с языка оригинала
серийный номер: смотрите на инструменте
Шприц плунжерный пневматический
Арт No.: SG-400 SG-400C SG-401

Мы удостоверяем, что данное оборудование соответствует следующим нормам качества 2006/42/ЕС и все технологические изменения конструкции и производства были подвергнуты испытаниям и сертифицированы по следующим стандартам качества:
EN 792-1 / EN ISO 15744 / EN 28662-1

Удостоверено в: Taichung, Taiwan
Дата: 01/01/2010

Подпись

Jonney Chen
Начальник службы технического контроля

Производитель

Mighty Seven International Co., Ltd.

No. 70-25, Ching Qunag Rd., Wu-Jih Shiang,

Taichung Hsien, 41466 Taiwan

www.mighty-seven.com



Официальный представитель, представляющий
техническую документацию

King Tony France

3 Rue des imprimeurs ZI République Nord 1. 86000 POITIERS
FRANCE

TEL : (+33) 5-49-30-30-90

E-MAIL : christian.aubineau@kingtony.eu



Deklaracja zgodności CE

tłumaczenie w języku miejscowym

numer seryjny: proszę odwołać się do narzędzi

Smarownica pneumatyczna

Pozycja nr.: SG-400 SG-400C SG-401

Oświadczamy na własną odpowiedzialność, że wyżej wymieniona maszyna jest zgodna z wszystkimi stosownymi przepisami Dyrektywy dla maszyn 2006/42/EC oraz Jej zmianami oraz jest wyprodukowana i przebadana zgodnie z następującymi normami: EN 792-1 / EN ISO 15744 / EN 28662-1

Wystawiono w: Taichung, Taiwan
data: 01/11/2009

podpis

Jonney Chen
Poświadczca: QA Manager



Producent

Mighty Seven International Co., Ltd.

No. 70-25, Ching Qunag Rd., Wu-Jih Shiang,

Taichung Hsien, 41466 Taiwan

www.mighty-seven.com

Autoryzowany kontakt do skompletowania dokumentacji
technicznej:

King Tony France

3 Rue des imprimeurs ZI République Nord 1. 86000 POITIERS
FRANCE

TEL : (+33) 5-49-30-30-90

E-MAIL : christian.aubineau@kingtony.eu



Dichiarazione di conformita' CE

la traduzione da lingua originale
seria numero :in riferimento alla attrezzatura
Pistola ingrassaggio
ItemNo : SG-400 SG-400C SG-401

sotto la propria responsabilita',che l'impianto e' stato realizzato in modo conforme alla regola dell'arte 2006/42/EC tenuto conto degli esercizio e degli emendamento e degli usi secondo la regola: EN 792-1 / EN ISO 15744 / EN 28662-1

dichiarante: Taichung, Taiwan
data: 01/01/2010

firma

Jonney Chen
dichiarante di QAManager

produttore

Mighty Seven International Co., Ltd.

No. 70-25,Ching Qunag Rd., Wu-Jih Shiang,

Taichung Hsien, 41466 Taiwan

www.mighty-seven.com

il contatto autorizzato, per compilare file tecnico:

King Tony France

3 Rue des imprimeurs ZI République Nord 1. 86000 POITIERS

FRANCE

TEL : (+33) 5-49-30-30-90

E-MAIL : christian.aubineau@kingtony.eu



EC ATBILSTĪBAS CERTIFIKĀTS

Tulkojums no oriģinālās valodas

Sērijas No.: Ludzu skatīt instrumentu

Pneimatiskā Eļļas ošanas pistole

Vienība Nr.: SG-400 SG-400C SG-401

Ar šo mēs apstiprinam, ka augstāk minētās tehnikas vienība atbilst Eiropas Savienības Tehnikas Direktīvas Nr. 2006/42/EC un tās pielikumiem, un ir ražots, pārbaudīts pēc sekojošiem standartiem: EN 792-1 / EN ISO 15744 / EN 28662-1

Sertificēts: Taichung, Taiwan

Datums: 01/01/2010

Paraksts

Jonney Chen

Sertificētājs : QA Manager



Ražotājs:

Mighty Seven International Co., Ltd.

No. 70-25, Ching Qunag Rd., Wu-Jih Shiang,

Taichung Hsien, 41466 Taiwan

www.mighty-seven.com

Autorizēts pārstāvis :

King Tony France

3 Rue des imprimeurs ZI République Nord 1. 86000 POITIERS

FRANCE

TEL : (+33) 5-49-30-30-90

E-MAIL : christian.aubineau@kingtony.eu



EC MEGFELELŐSÉGI NYILATKOZAT

az eredeti nyelv fordítása

gyári szám : kérem keresse a szerszámon

levegős zsírzó

Tételszám: SG-400 SG-400C SG-401

Mi, a Mighty Seven Co. Ltd. saját felelősségre kijelentjük, hogy a fenti termék eleget tesz az összes vonatkozó rendelkezésnek a gépekre vonatkozó 2006/42/EC direktíváknak és módosításainak. A gyártás és tesztelés a következő szabványok szerint történik: EN 792-1 / EN ISO 15744 / EN 28662-1

Nyilatkozat kelt: Taichung, Taiwan

Dátum: 01/01/2010

aláírás

Jonney Chen

Nyilatkozva: QA manager által

Gyártó:

Mighty Seven International Co., Ltd.

No. 70-25, Ching Qunag Rd., Wu-Jih Shiang,

Taichung Hsien, 41466 Taiwan

www.mighty-seven.com



Engedélyezett kapcsolat, hogy összeállítsa a műszaki :

King Tony France

3 Rue des imprimeurs ZI République Nord 1. 86000 POITIERS

FRANCE

TEL : (+33) 5-49-30-30-90

E-MAIL : christian.aubineau@kingtony.eu


CE

Warranty Card

Manufacturer's limited warranty

Mighty Seven International CO., LTD. offers limited warranty to the products manufactured by **Mighty Seven** and sold by its worldwide authorized dealers. The limited warranty only applies to products that are defective in material and workmanship and does not apply to products which have been abused, misused, modified, or repaired by someone other than **Mighty Seven** or its authorized service representatives. If there is a defective product of **Mighty Seven**, please send it prepaid to the dealer where it was purchased from along with address and contact information. Repairs or replacements are warranted as described above; otherwise, the service of repairs or replacements will be charged.

Please Keep This card For Warranty

| | |
|---|--------------|
| Date of Purchase : | Model No. : |
| Warranty Expiration Date : | Serial No. : |
| Distributor Stamp | |
|  | |



For Distributor

Warranty Card

| | |
|--|---|
| Date of Purchase : | Model No. : |
| Warranty Expiration Date : | Serial No. : |
| Name : | |
| Company Name : | |
| Address : | |
| Tel. : | Fax. : |
| E-mail : | |
| Type of Business : | |
| <input type="checkbox"/> Agriculture | <input type="checkbox"/> Paint & Body Repair |
| <input type="checkbox"/> General Auto Repair | <input type="checkbox"/> Public Work/Gov. Utilities |
| <input type="checkbox"/> Tire | <input type="checkbox"/> Factory |
| <input type="checkbox"/> Truck Maintenance/Repair | <input type="checkbox"/> Home Use |
| <input type="checkbox"/> Car Maker | <input type="checkbox"/> Other _____ |
| Specification of compressor used : | |
| Horsepower : | Tank Size (liter/gal) : |
| <input type="checkbox"/> 5 <input type="checkbox"/> 7.5 <input type="checkbox"/> 10 <input type="checkbox"/> 15+ | <input type="checkbox"/> 75.7(20) <input type="checkbox"/> 227.1(60) <input type="checkbox"/> 302.8(80) <input type="checkbox"/> 454.2(120) |
| <input type="checkbox"/> other _____ | <input type="checkbox"/> other _____ |

Formulaire de garantie

Garantie fabricant

Mighty Seven International CO., LTD offre la garantie fabricant aux produits fabriqués par **Mighty Seven** et vendus par ses distributeurs agréés dans le monde entier. La garantie limitée s'applique seulement aux produits qui sont défectueux et ne s'applique pas aux produits qui ont été mal utilisés, perdus, modifiés ou réparés par quelqu'un d'autre que **Mighty Seven** ou ses services techniques. S'il y a un produit défectueux de **Mighty Seven**, envoyez-le au distributeur où il a été acheté, avec l'adresse et les coordonnées du propriétaire. La réparation ou les remplacements de pièces sont garantis comme décrit ci-dessus; sinon, le service technique facturera la réparation au propriétaire du produit.

Remplir le formulaire de garantie

| | |
|---|--------------|
| Date d'achat du produit: | Modèle N°: |
| Date d'expiration de la garantie: | N° de série: |
| Tampon du distributeur | |
|  | |



Pour le distributeur

Formulaire de garantie

| | |
|--|--|
| Date d'achat du produit: | Modèle N°: |
| Date d'expiration de la garantie: | N° de série: |
| Nom: | |
| Nom de la société: | |
| Adresse: | |
| Tel. : | Fax.: |
| E-mail: | |
| Type d'activité: | |
| <input type="checkbox"/> Agricole | <input type="checkbox"/> Carrosserie |
| <input type="checkbox"/> Réparations automobile | <input type="checkbox"/> Travaux publics |
| <input type="checkbox"/> Pneumatiques | <input type="checkbox"/> Industrie |
| <input type="checkbox"/> Maintenances et réparations poids lourd | <input type="checkbox"/> Particulier |
| <input type="checkbox"/> Fabricant automobile | <input type="checkbox"/> Autre _____ |
| Compresseur utilisé: | |
| Puissance CV: | |
| <input type="checkbox"/> 5 | <input type="checkbox"/> 7.5 |
| <input type="checkbox"/> 10 | <input type="checkbox"/> 15+ |
| <input type="checkbox"/> Autre _____ | |
| Taille de la cuve (Litre): | |
| <input type="checkbox"/> 75.7 | <input type="checkbox"/> 227.1 |
| <input type="checkbox"/> 302.8 | <input type="checkbox"/> 454.2 |
| <input type="checkbox"/> Autre _____ | |

Garantiekarte

Herstellergarantie

Mighty Seven International CO., LTD. bietet Kunden die Garantie mit gewisser Beschränkung für alle Produkte, die aus eigener Herstellung stammen und von **Mighty Sevens** weltweit autorisierten Fachhändlern gekauft worden sind. Garantieansprüche können nur gewährt werden, wenn der Mangel oder Schaden nachweislich auf unsachgemäße Herstellung oder die Verwendung fehlerhafter Materialien zurückzuführen ist. **Mighty Seven** haftet nicht für Beanstandungen der Werkzeuge, die auf unsachgemäße Handhabung, sowie zu hohen Betriebsdruck, oder der Verwendung von falschen Zubehörteilen zurückzuführen sind. Mighty Seven schuldet auch nicht für Ausfälle, die die mangelhafte Wartung und Überbeanspruchung der Werkzeuge nachweisen.

Garantieansprüche können nur dem Hersteller oder den autorisierten Fachhändlern gegenüber schriftlich geltend gemacht werden. Im Fall einer Reklamation sollen die defekten Teile mit der Kontaktanschrift des Absenders zurück an die Verkaufsstelle gesendet werden. Für die Werkzeuge, an denen eigenhändige Reparaturversuche bereits vorgenommen wurde, entfällt jeglicher Garantieanspruch.

Bitte diese Garantiekarte aufbewahren!

| | |
|---|-------------|
| Einkaufsdatum: | Model-Nr.: |
| Garantieablaufdatum: | Serien-Nr.: |
| Ihre Mighty Seven Fachhändler | |
|  | |



Für Großhändler

Garantiekarte

| | |
|--|--|
| Einkaufsdatum: | Model-Nr.: |
| Garantieablaufdatum: | Serien-Nr.: |
| Name: | |
| Firmenname: | |
| Adresse: | |
| Tel.: | Fax.: |
| Email: | |
| Branche: | |
| <input type="checkbox"/> Agrarindustrie: | <input type="checkbox"/> Auto-Karosserie und Lackierer |
| <input type="checkbox"/> Allg. KFZ-Reparaturdienst | <input type="checkbox"/> für Öffentlichkeitsarbeit |
| <input type="checkbox"/> Reifenservice | <input type="checkbox"/> Produktion |
| <input type="checkbox"/> Nutzfahrzeug-LKW-Service | <input type="checkbox"/> Heimwerk |
| <input type="checkbox"/> Autohersteller | <input type="checkbox"/> Sonstiges _____ |
| Spezifikation des verwendeten Kompressors: | |
| Psi (bar): | Luftbehälter (Liter): |
| <input type="checkbox"/> 5 <input type="checkbox"/> 7,5 <input type="checkbox"/> 10 <input type="checkbox"/> 15+ | <input type="checkbox"/> 75,7 <input type="checkbox"/> 227,1 <input type="checkbox"/> 302,8 <input type="checkbox"/> 454,2 |
| <input type="checkbox"/> Sonstiges _____ | <input type="checkbox"/> Sonstiges _____ |

Tarjeta de Garantía

Garantía Limitada del Fabricante

Mighty Seven International CO., LTD. ofrece una garantía limitada a los productos fabricados por **Mighty Seven** y vendidos por sus agentes autorizados a nivel internacional. La garantía limitada sólo aplica a defectos de material o manufactura y no aplica a productos que hayan sido abusados, malusados, modificados o reparados por terceros ajenos a **Mighty Seven** o sus representantes de servicio autorizados. Si hubiera un defecto en un producto de Mighty Seven, por favor enviarlo prepago al lugar donde fue comprado adjuntando su dirección e información de contacto. Las reparaciones o reemplazos son garantizados en los casos arriba explicados; de lo contrario las reparaciones o reemplazos tendrán un costo que deberá ser pagado por el cliente.

Por favor conservar esta tarjeta para Garantía

| | |
|---|----------------|
| Fecha de Compra : | Modelo No. : |
| Fecha de fin de Garantía : | No. de Serie : |
| Sello del Distribuidor | |
|  | |



Para Distribuidor

Tarjeta de Garantía

| | |
|--|--|
| Fecha de Compra : | Modelo No. : |
| Fecha de fin de Garantía : | No. de Serie : |
| Nombre : | |
| Nombre de la Empresa : | |
| Dirección : | |
| Tel.: | Fax.: |
| Email: | |
| Tipo de Negocio : | |
| <input type="checkbox"/> Agricultura | <input type="checkbox"/> Pintura y reparación carrocería |
| <input type="checkbox"/> Reparación Gral. Autos | <input type="checkbox"/> Trabajo público / Gobierno |
| <input type="checkbox"/> Llantas | <input type="checkbox"/> Fábrica |
| <input type="checkbox"/> Reparación/mant.camiones | <input type="checkbox"/> Uso Casero |
| <input type="checkbox"/> Fabricante de Autos | <input type="checkbox"/> Otros _____ |
| Especificaciones de la compresora usada: | |
| Potencia (HP) : | Tamaño de tanque (litro) : |
| <input type="checkbox"/> 5 <input type="checkbox"/> 7,5 <input type="checkbox"/> 10 <input type="checkbox"/> 15+ | <input type="checkbox"/> 75,7 <input type="checkbox"/> 227,1 <input type="checkbox"/> 302,8 <input type="checkbox"/> 454,2 |
| <input type="checkbox"/> Otros _____ | <input type="checkbox"/> Otros _____ |

Cartão de garantia

Garantia limitada de fabricante

A **Mighty Mighty Seven International CO., LTD** oferece garantia limitada aos produtos por ela fabricados e vendidos globalmente por seus distribuidores autorizados. A garantia limitada aplica-se somente aos produtos que apresentarem defeitos de material ou manufatura, não cobrindo, portanto, produtos que forem usados incorretamente, danificados, modificados ou reparados por outros que não a própria **Mighty Seven International** ou seus distribuidores autorizados. Se houver um produto **Mighty Seven** defeituoso, por favor, envie-o com frete pago para o distribuidor onde ele foi comprado, incluindo no pacote informações para contato e endereço para devolução. Reparos ou trocas em garantia serão oferecidos conforme condições acima descritas. Nos demais casos peças e mão-de-obra serão cobrados.

Por favor, guarde este cartão para fins de garantia.

| | |
|---|--------------|
| Data da compra: | Modelo: |
| Garantia válida até: | Nº de série: |
| Carimbo do distribuidor | |
|  | |



Distribuidor

Cartão de garantia

| | |
|--|--|
| Data da compra: | Modelo: |
| Garantia válida até: | Nº de série: |
| Nome: | |
| Nome da empresa: | |
| Endereço: | |
| Tel. : | Fax.: |
| E-mail: | |
| Ramo de negócio: | |
| <input type="checkbox"/> Agricultura | <input type="checkbox"/> Funilaria e pintura |
| <input type="checkbox"/> Reparação automotiva | <input type="checkbox"/> Órgão público |
| <input type="checkbox"/> Troca de pneus | <input type="checkbox"/> Indústria |
| <input type="checkbox"/> Reparação diesel | <input type="checkbox"/> Uso doméstico |
| <input type="checkbox"/> Montadoras | <input type="checkbox"/> Outras _____ |
| Especificações do compressor usado: | |
| Potência (hp): | Volume do Reservatório (litros): |
| <input type="checkbox"/> 5 <input type="checkbox"/> 7,5 <input type="checkbox"/> 10 <input type="checkbox"/> 15+ | <input type="checkbox"/> 75,7 <input type="checkbox"/> 227,1 <input type="checkbox"/> 302,8 <input type="checkbox"/> 454,2 |
| <input type="checkbox"/> Outras _____ | <input type="checkbox"/> Outras _____ |

Гарантийный талон

Компания-производитель

«*Mighty Seven International CO., LTD.*» предоставляет ограниченную гарантию на свою продукцию «*Mighty Seven*» сроком 12 месяцев с даты ее продажи потребителю через своих дистрибьюторов по всему миру.

Гарантия предполагает бесплатный ремонт или, в случае невозможности ремонта, замену неисправного инструмента «*Mighty Seven*» в соответствии с настоящими условиями:

1. Предоставление правильно заполненного данного Гарантийного Талона.
2. Ремонт или замена производится компанией-продавцом после технической экспертизы продукции. Экспертиза и ремонт производится в разумные сроки уполномоченными представителями компании.
3. При невозможности замены или ремонта компания-продавец оставляет за собой право возместить стоимость продукции, попадающей под действие настоящих условий, при наличии документа, подтверждающего ее приобретение.

Гарантия не распространяется на инструмент, имеющий следующие признаки:


1. выработка, естественный износ,
2. несанкционированные конструктивные изменения,
3. отсутствие торговой марки «M7» или «Mighty Seven»
4. механические или технические повреждения, вызванные использованием не по назначению или с нарушением правил и норм эксплуатации и хранения.

В случае, если инструмент подлежит гарантии, производится бесплатный ремонт, а в случае его невозможности - бесплатная замена.

В случае, если инструмент не подлежит гарантии, может быть осуществлен ремонт на средства потребителя.

Компания-продавец не дает никаких гарантий, за исключением указанных выше. Все споры и разногласия, возникающие между покупателем и компанией-продавцом, должны решаться в рамках законодательства РФ.

Пожалуйста, сохраняйте гарантийный талон и товарный/кассовый чек в течение всего периода пользования инструментом.

| | |
|---|-------------|
| Дата покупки: | Модель №: |
| Дата истечения гарантии: | Серийный №: |
| Дистрибьютор | |
|  | |



Для дистрибьютора

Пожалуйста, сохраняйте гарантийный талон и товарный/кассовый чек в течение всего периода пользования инструментом.

| | |
|--|--|
| Дата покупки: | Модель №: |
| Дата истечения гарантии: | Серийный №: |
| ФИО покупателя: | |
| Название компании: | |
| Адрес: | |
| Тел: | Факс: |
| e-mail: | |
| Сфера деятельности: | |
| <input type="checkbox"/> Сельское хозяйство | <input type="checkbox"/> Авто покраска и кузовной ремонт |
| <input type="checkbox"/> Авторемонтное предприятие | <input type="checkbox"/> Автосервис |
| <input type="checkbox"/> Шиномонтаж | <input type="checkbox"/> Производство автомобилей |
| <input type="checkbox"/> Ремонт грузового транспорта | <input type="checkbox"/> Частное пользование |
| <input type="checkbox"/> Торговля автомобилями | <input type="checkbox"/> Другое _____ |
| Мощность компрессора, необходимого для данного оборудования: | |
| кВт (лошадиные силы): | Объем компрессора: литров (галлонов): |
| <input type="checkbox"/> 5 <input type="checkbox"/> 7,5 <input type="checkbox"/> 10 <input type="checkbox"/> 15+ | <input type="checkbox"/> 75,7 <input type="checkbox"/> 227,1 <input type="checkbox"/> 302,8 <input type="checkbox"/> 454,2 |
| <input type="checkbox"/> другое _____ | <input type="checkbox"/> другое _____ |

Karta gwarancyjna

Warunki gwarancji producenta

Mighty Seven International CO., LTD oferuje ograniczoną gwarancję do produktów wyprodukowanych przez **Mighty Seven** i sprzedanych przez jego autoryzowanych dealerów. Niniejszą gwarancją objęte są usterki produktu spowodowane wadami produkcyjnymi i wadami materiałowymi.

Gwarancją nie jest objęte wadliwe działanie lub uszkodzenia spowodowane niewłaściwym użytkowaniem lub używaniem produktu niezgodnie z przeznaczeniem, instrukcją obsługi lub przepisami bezpieczeństwa i nie odnosi się do produktów zmodyfikowanych, albo naprawionych przez kogoś innego niż **Mighty Seven** lub autoryzowany serwis.

Wadliwy produkt **Mighty Seven**, proszę wysłać na koszt nadawcy do dealera, gdzie produkt został nabyty, wraz z adresem zwrotnym, informacją o usterce i kontaktem.

W przypadku nie spełnienia warunków gwarancji naprawa zostanie wykonana odpłatnie.

Proszę zatrzymać tę kartę gwarancyjną.

| | |
|---|--------------|
| Data sprzedaży : | Model nr : |
| Termin upływu gwarancji : | Seryjny nr : |
| Pieczętka sprzedawcy | |
|  | |



Dla sprzedawcy

Karta gwarancyjna

| | |
|--|--|
| Data sprzedaży : | Model nr : |
| Termin upływu gwarancji : | Seryjny nr : |
| Name: | |
| Imię i Nazwisko /nazwa firmy : | |
| Adres : | |
| Tel. : | Faks. : |
| E-mail : | |
| Rolnictwo: | |
| <input type="checkbox"/> Blacharstwo samochodowe | <input type="checkbox"/> Produkcja |
| <input type="checkbox"/> Mechanika samochodowa | <input type="checkbox"/> Inne _____ |
| <input type="checkbox"/> Wulkanizacja | |
| <input type="checkbox"/> Warsztat samochodów ciężarowych | |
| <input type="checkbox"/> Użytek domowy | |
| Specyfikacja kompresora: | |
| Moc: | Rozmiar zbiornika(L): |
| <input type="checkbox"/> 5 <input type="checkbox"/> 7,5 <input type="checkbox"/> 10 <input type="checkbox"/> 15+ | <input type="checkbox"/> 75,7 <input type="checkbox"/> 227,1 <input type="checkbox"/> 302,8 <input type="checkbox"/> 454,2 |
| <input type="checkbox"/> inny _____ | <input type="checkbox"/> inny _____ |

بطاقة ضمان

شهادة ضمان المصنع المحدودة

محدودة على المنتجات التي تصنعها شركة مايتي سيفن والتي تباع ان شركة مايتي سيفن الدولية (ال . ال . سي .) تقدم شهادة ضمان المحدود الا على المنتجات المعيبة في خاماتها و تصنيعها حيث لا . بمعرفة موزعيها المعتمدين حول العالم . هذا و لا يسرى الضمان اصلاحها لادى أى طرف عدا مايتي سيفن او ممثلها المفوضين ينطبق على المنتجات المساء تشغيلها أو التي تم تعديلها أو التي تم بالصيانة .

الى الموزع المذتص الذى أشتري منه مع عذوانكم و بيانات هذا و نرجو فى حالة تواجد منتج معيب من مايتي سيفن أن ترسلوه كالموصف عليه و فيما عدا ذلك فن خدمة الاصلاحات أو الاستبدال الاتصال طر فكم . و أما الاصلاحات أو الاستبدال فقدت ضمان تتم المحاسبة عليها .

هذا و نرجو الاحتفاظ بهذه البطاقة من أجل الضمان :

| | |
|-----------------------|-------------|
| تاريخ الشراء : | موديل رقم : |
| تاريخ انتهاء الضمان : | مسلسل رقم : |

ختم الموزع





بطاقة ضمان

| | |
|--|-------------|
| تاريخ الشراء : | موديل رقم : |
| تاريخ انتهاء الضمان : | مسلسل رقم : |
| الاسم : | |
| اسم الشركة : | |
| العنوان : | |
| رقم التليفون : | |
| عنوان البريد الالكتروني (ايميل) : | |
| نوعية النشاط : <input type="checkbox"/> الات زراعية <input type="checkbox"/> اصلاحات عامة للسيارة <input type="checkbox"/> الاطارات <input type="checkbox"/> صيانة و اصلاح مركبات النقل <input type="checkbox"/> صناعة السيارات <input type="checkbox"/> اصلاح البندين (سمكرة) نو <input type="checkbox"/> مرافق الأشغال العامة و الحكومية <input type="checkbox"/> لمصانع <input type="checkbox"/> لاستخدامات المنزلية <input type="checkbox"/> لنشطة أخرى | |
| مواصفات ضاغط الهواء (الكمبيوتر) المستخدم القدرات بالحصان : (فما فوق) قدرات أخرى <input type="checkbox"/> 5 <input type="checkbox"/> 7.5 <input type="checkbox"/> 10 <input type="checkbox"/> 15+ | |
| حجم التانك (باللتر) : (فما فوق) قدرات أخرى <input type="checkbox"/> 75.7 <input type="checkbox"/> 227.1 <input type="checkbox"/> 302.8 <input type="checkbox"/> 454.2 | |

保固卡

镁迪企业股份有限公司提供有限的产品保固, 范围仅限定由镁迪公司所生产制造, 并透过其全球各大合格经销商推广销售, 若因材质因素或制程瑕疵而导致缺陷之产品。反之, 若因不当使用用、误用、自行拆卸、修改, 或非经由镁迪所授权之服务人员维修, 而造成产品故障或损伤, 则不在保固范围之列。

如果发现镁迪公司产品在保固范围内有上述缺陷, 请将产品连同地址、联络信息、购买发票及运费等, 送回原购买的经销商处进行维修。保固范围以外的所有维修或零件更换等需求, 经销商或服务据点得依实际维修内容收取相关费用。

请妥善保存此保固卡。

| | |
|---|-------|
| 购买日: | 产品型号: |
| 保固有效期: | 产品序号: |
| 经销商章 | |
|  | |



保固卡

| | |
|---|--|
| 销售日: | 产品型号: |
| 保固有效期: | 产品序号: |
| 姓名: | |
| 公司名称: | |
| 地址: | |
| 电话: | 传真: |
| 电邮: | |
| 通路别: | |
| <input type="checkbox"/> 农业机械 <input type="checkbox"/> 一般汽车维修 <input type="checkbox"/> 轮胎 <input type="checkbox"/> 卡车维修 <input type="checkbox"/> 汽车制造 | <input type="checkbox"/> 车体烤漆&维修 <input type="checkbox"/> 公共工程/政府公共事业 <input type="checkbox"/> 工厂 <input type="checkbox"/> 居家修缮 <input type="checkbox"/> 其它_____ |
| 所使用的空压机规格: | |
| 马力 <input type="checkbox"/> 5 <input type="checkbox"/> 7.5 <input type="checkbox"/> 10 <input type="checkbox"/> 15+ <input type="checkbox"/> 其它 _____ | 贮气槽 (gal): <input type="checkbox"/> 20 <input type="checkbox"/> 60 <input type="checkbox"/> 80 <input type="checkbox"/> 120 <input type="checkbox"/> 其它 _____ |