

WARNING:

Please read all instructions and warnings carefully before you use

Do not use the unit with gasoline.

For security reasons, do not use the unit to extract or store dangerous chemicals, poison, acid, alkaloid, or solvents.

Do not use the unit to extract, siphon or store petroleum or other highly inflammable liquids.

Do not throw, drop or mishandle the unit.

Do not disassemble, tamper with or modify the unit for any other purpose than what it was originally intended for.

Do not store either the unit or suction tubes near or in areas of high temperatures, direct sunlight, rain or snow.

The unit must be instantly, drained, washed and cleaned after each use.

Air inlet : 1/4"

Tank Capacity : 9.0 L

Air Consumption : 5 CFM

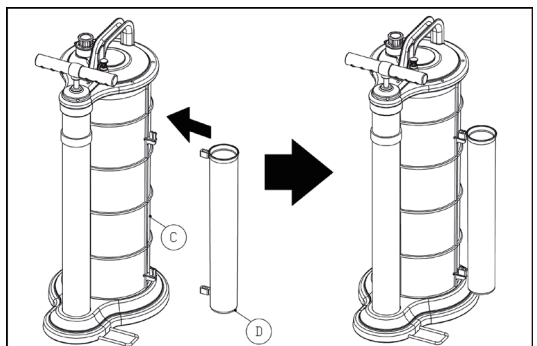
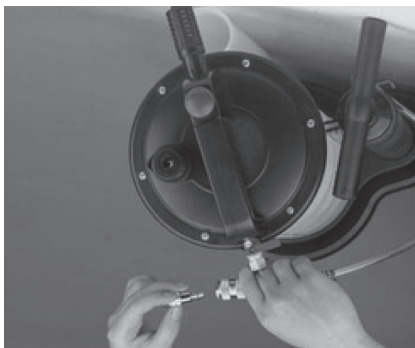
Working Pressure : 70-170 PSI

Must perform the following procedures before use:

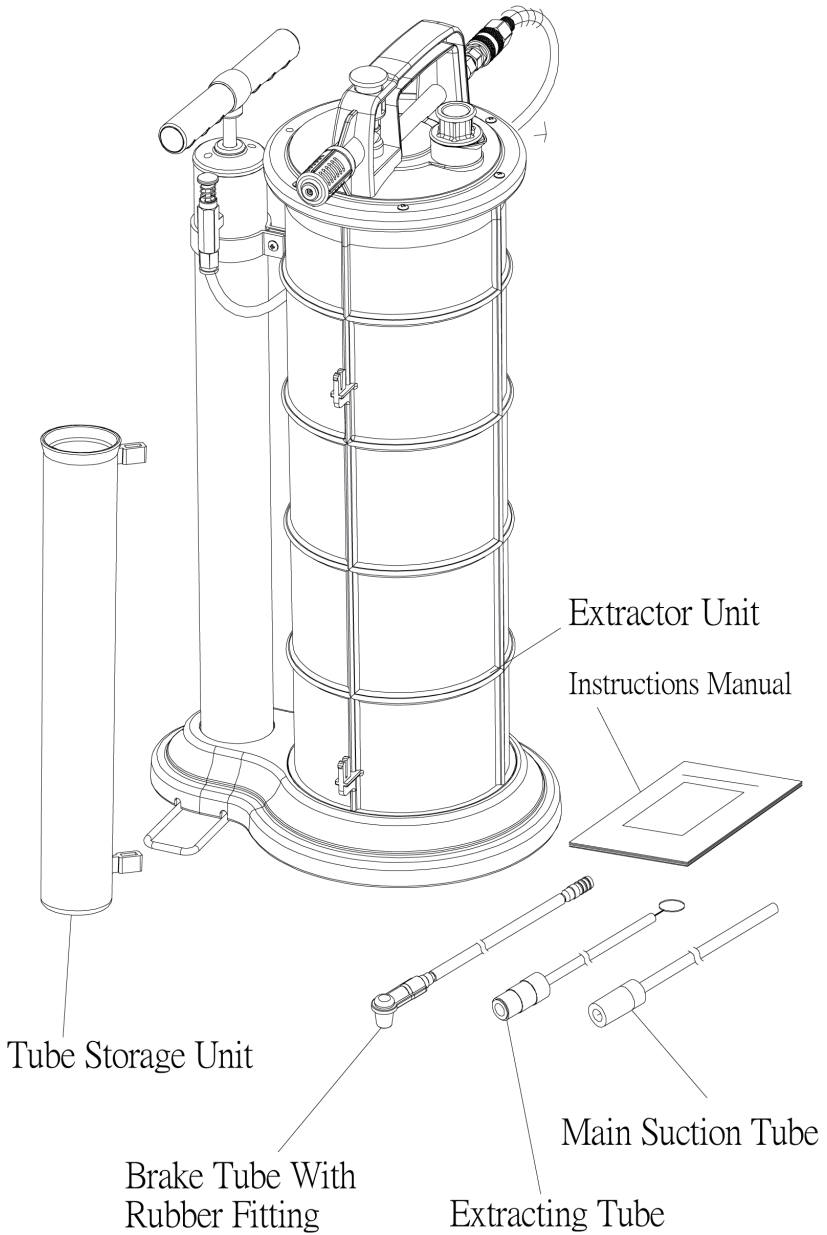
A. Draw out the Air Nipple (Part 63) from the quick Coupler (Part 64) of the Hand Pump (Part 45).

B. Use PTFE thread sealing Tape to seal thread of the Air Nipple (Part 63), after then fix it into the Air Valve (Part 62) with a Tool.

C. To set up the Tube Storage Unit (D) into the two hooks of Reservoir Tank (C)



All Goods In The Package



AUTO SHOT OFF

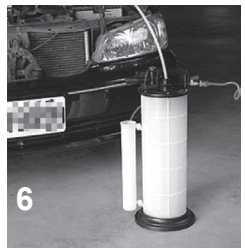
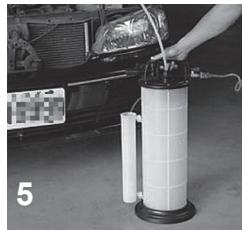
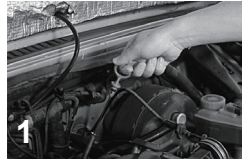
9 LITER MANUAL & PNEUMATIC FLUID EXTRACTOR OPERATING INSTRUCTIONS

Notes:

When using the Manual & Pneumatic Fluid Extractor unit to extract engine oil, first you need to make sure the vehicle is level, and then run the engine for about 5 minutes to warm the oil and allow any sludge or contamination within the oil to mix.

Pneumatic Operating Steps: Instructions for extracting engine oil

1. Remove the oil dipstick from the engine
2. Insert the Extracting Tube (**Part 67**) into the dipstick hole until it reaches the bottom of the oil pan. Connect the Main Suction Tube (**Part 66**) into the Fluid Inlet Coupler (**Part 4**). The Main Suction Tube (**Part 66**) will connect to the Extracting Tube (**Part 67**) with the Main Suction Tube Adapter.
3. Make sure the Air Valve (**Part 62**) is in the "Closed" position.
4. Connect the air hose from your air compressor with a quick coupler to the Air Nipple (**Part 63**), turn on the air from your air compressor.
5. Turn Air Valve (**Part 62**) to the "Open" position and press Push Button (**Part 2**).
The Extractor Unit will start operation
6. When the fluid inside the extractor tank reaches "Full" position, the Extractor Unit will shut off automatically.
- 6-1. If the fluid being extracted is not sufficient to reach the auto shut off mechanism, the unit can be shut off by turning the Air Valve (**Part 62**) to the "Closed" position.
7. Disconnect the air hose now and the Main Suction Tube (**Part 66**) and remove it from the dipstick hole. Open the Fluid Inlets Coupler (**Part 4**) and dispose of the oil or fluid in accordance to the laws and guidelines of your state



Trouble shooting:

No.	Trouble Cause	Trouble shooting
1	<p>When you Turn Air Valve to the "Open" position and press Push Button down, but the Extractor Unit won't start operation.</p> <p>You might stand upside down the body inclines (when it in the no fluid condition), if the body had the fluid, it might incline 45° shake several times, and then pressed the button, heard "click" the sound means normal.</p>	<p>Please to press the blue color button that is on the "cover housing", if you hear the sound in "click" obviously, means in the normal condition. If there's no voice, it means abnormally.</p>
2	<p>When you Turn Air Valve to the "Open" position and press Push Button down, but the Extractor Unit won't start operation.</p>	<p>During Using, it should stain with some lube make the internal part more slippery. The correct place to fill lube follow as: make the quick coupler out first, pump the oil in and then jointed the quick coupler, when the Compressor air come in, the lube will follow air into the internal of the Extractor unit.</p>
3	<p>When the fluid inside the extractor tank reaches "Full" position, the Extractor Unit won't shut off Automatically.</p>	<p>Please to close the air valve and stop the action, then dispose of the fluid in accordance to the laws, use trouble shooting in step 1 and step 2.</p>
4	<p>When the Extractor Unit work on, but it can't suck the fluid any more</p>	<p>To check the tube whether has inserted the location firmly or slip? to inspect the fluid is empty or not? to check the fluid inside the extractor tank reaches "Full" position or not?</p>

ATTENTION: **Merci de lire attentivement les instructions avant usage.**

Ne pas utiliser avec de l'essence.

Par sécurité, ne pas utiliser l'appareil pour extraire des produits chimiques dangereux, des poisons, acides, ou solvants.

Ne pas utiliser pour extraire ou siphonner du pétrole ou autres liquides extrêmement inflammables.

Ne pas lancer ou jeter l'appareil.

Ne pas démonter ou modifier l'appareil dans un but autre que celui pour lequel il a été conçu.

Ne pas entreposer l'appareil ou les tubes dans des zones à températures élevées, ni au contact direct du soleil, de la pluie ou de la neige.

L'unité doit être drainée, nettoyée et rincée immédiatement après chaque utilisation.

Pression d'usage:70-170PSI

Entrée d'air:1/4"

Capacité du réservoir: 9.0 L

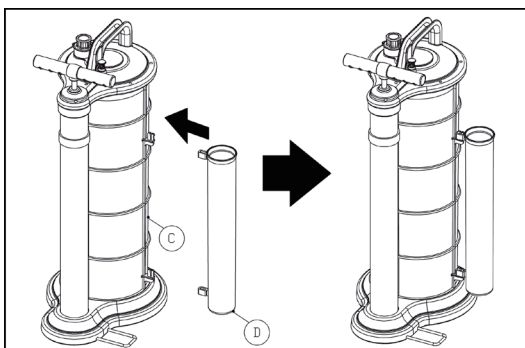
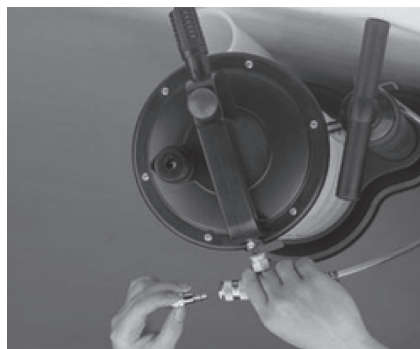
Consommation d'air:5 CFM

Les procédures suivantes doivent être réalisées avant usage:

A.Retirer le raccord pneumatique du coupleur de la pompe à main.

B.Etanchéifiez le filetage du raccord pneumatique avec du ruban téflon et fixez le au raccord.

C.Installez le tube de stockage (D) grâce aux deux crochets du Réservoir (C).



EXTRACTEUR DE FLUIDES MANUEL & PNEUMATIQUE 9 LITRES

INSTRUCTIONS D'UTILISATION

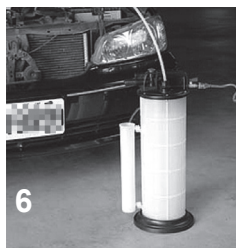
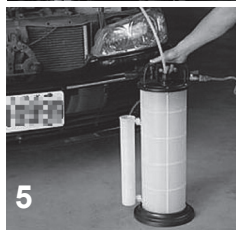
Notes:

Avant l'utilisation de l'extracteur de fluides manuel et pneumatique, assurez vous que le véhicule est à niveau, et faites tourner le moteur pendant 5 minutes pour chauffer l'huile.

Instructions d'utilisation:

Instructions pour extraction d'huile moteur

- 1.** Retirer la jauge d'huile du moteur.
- 2.** Insérez le tube d'aspiration dans l'orifice de la jauge jusqu'à atteindre le fond du réservoir d'huile.
Connectez le tube d'aspiration principal au coupleur d'entrée de fluide. Le tube d'aspiration principal se connectera au tube d'aspiration grâce à l'adaptateur.
- 3.** Assurez-vous que la valve d'air est en position « fermée ».
- 4.** Connectez le tuyau de votre compresseur avec un record rapide à la valve et mettez en marche votre compresseur
- 5.** Tournez la valve d'air en position "ouverte" et appuyez sur le Bouton. L'extracteur se mettra en marche.
- 6.** Lorsque le réservoir est plein, l'extracteur s'éteindra automatiquement.
- 6-1.** Si le fluide extrait ne remplit pas la totalité du réservoir et ne déclenche pas le mécanisme d'extinction automatique, l'appareil peut être éteint manuellement en tournant la Valve en position "fermée"
- 7.** Déconnectez le tuyau d'air et le tube d'aspiration principal et retirez le, de l'orifice de la jauge. Ouvrez le coupleur d'entrée de fluide et disposez de l'huile ou du fluide selon la législation de votre pays.



Dépannage:

No.	Cause de la panne	Dépannage
1	Vous tournez la valve en position "Ouvverte" et pressez le bouton, mais l'extracteur ne se met pas en marche.	Pressez le bouton bleu situé sur le couvercle de l'extracteur. Si vous entendez distinctement un « clic », l'extracteur fonctionne correctement. Si non, veuillez incliner l'extracteur (vide) et le secouer plusieurs fois. Pressez à nouveau le bouton, si vous entendez le « clic », l'extracteur fonctionne.
2	Vous tournez la valve en position "Ouvverte" et pressez le bouton, mais l'extracteur ne se met pas en marche.	Les circuits internes de l'extracteur doivent rester lubrifiés pendant l'utilisation. Afin de lubrifier correctement, faire le raccord rapide d'abord, pomper l'huile, lorsque l'air viendra du compresseur, le lubrifiant suivra l'air à l'intérieur de l'extracteur.
3	Le réservoir est plein et le niveau de fluide à atteint la position "full" mais l'extracteur ne s'éteint pas automatiquement.	Veuillez fermer la valve et arrêter l'action, puis disposez du fluide en accord avec la législation. Reportez vous aux étapes 1 et 2 du dépannage.
4	L'extracteur est en marche mais n'aspire plus de fluide.	Vérifier que le tube est bien inséré dans le réservoir du véhicule. Vérifier que le réservoir de l'extracteur n'est pas plein et a atteint la position « Full »

ADVERTENCIA:

Lea atentamente este manual antes de usar el equipo. Guarde el manual en un lugar seguro para futuras consultas.

No utilice el SM-901 para extraer o almacenar combustibles (gasolina, diesel o alcohol), solventes ácidos, líquidos tóxicos o inflamables. con gasolina.

Mo use la unidad para extraer petróleo u otros líquidos altamente inflamables.

Maneje el equipo con cuidado, evitando caídas o golpes que puedan dañarlo.

No intentar desarmar o modificar el equipo ni sus accesorios. No deben ser usados para funciones diferentes a de aquellos para los que fue diseñado.

Almacene el equipo en un lugar seco y seguro, protegido de la luz directa del sol y de otras fuentes de calor o frío intenso.

Luego de usarse, el equipo debe ser drenado de todo aceite, y limpiado completamente antes de ser almacenado.

Presión de trabajo:70-170 PSI

Toma de aire:1/4"

Capacidad de tanque:9.0 Litros

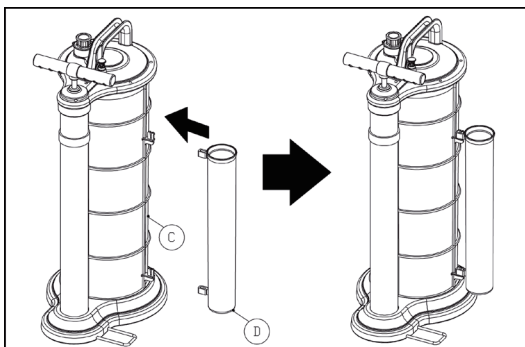
Consumo de aire:5 CFM

Antes de utilizar el equipo por primera vez, ejecute los siguientes procedimientos:

A. Desenroscar el Conector de Aire (**Parte 63**) ubicado en el interior del Acople de conexión rápida (**Parte 64**) de la Bomba Manual

B.Aplicar cinta plástica selladora de roscas sobre el Conector de Aire (**Parte 62**) y fijarlo en la Válvula de Aire (**Parte 62**) usando una herramienta manual.

C.Instalar el accesorio de Tubo (D) al lado del Tanque de Depósito (C), usando los dos ganchos existentes en el lateral de este último para fijarlo.



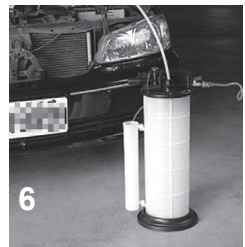
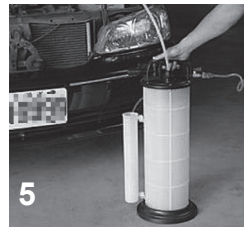
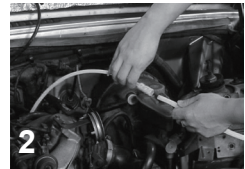
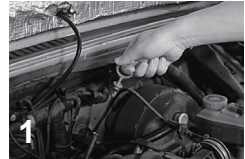
9 MANUALES CORTOS E INSTRUCCIONES DE USO DEL EXTRACTOR DE LÍQUIDOS NEUMÁTICO

Notas:

Antes de extraer el aceite de motor con el SM-0901, asegúrese que el vehículo se encuentre sobre un lugar plano. Verifique también la temperatura del motor y si estuviera frío, dejarlo funcionando por unos 5 minutos para calentar el aceite y levantar eventuales partículas de suciedad para que puedan ser extraídas junto con el aceite.

Instrucciones para extraer el aceite de motor usando aire comprimido

1. Retirar la varilla medidora de nivel de aceite del motor
2. Insertar el Tubo Extractor (**Parte 67**) en el agujero de la varilla hasta que alcance el fondo del depósito de aceite de motor. Conecte un extremo del Tubo de Succión Principal (**Parte 66**) al Tubo Extractor (**Parte 67**) y el otro extremo al Conector de la Entrada de Líquidos (**Parte 4**).
3. Mantener la Válvula de Aire (**Parte 62**) en posición cerrada.
4. Conectar el Acople de conexión rápida de la manguera de la compresora al Conector de Aire (**Parte #63**) y encender al compresora de aire
5. Abrir la Válvula de Aire (**Parte 62**) y presionar el Botón de Accionamiento (**Parte 2**) ubicado en la parte superior del equipo. El aceite empezará a ser extraído del motor
6. Cuando el tanque del equipo se encuentre completamente lleno del aceite extraído, el equipo SM-0901 se apagará automáticamente.
- 6-1. Si la cantidad de aceite extraído del motor no fuera suficiente para llenar el tanque del equipo y apagarlo automáticamente, se debe cerrar la válvula de aire (**Parte 62**) para interrumpir el funcionamiento del equipo una vez que todo el aceite haya sido retirado del motor.
7. Desconecte la manguera de aire de la compresora. Desconecte también el Tubo Principal de Succión (**Parte 66**) y retire el tubo extractor del canal de verificación de nivel de aceite del motor. Abra el conector de la entrada de líquidos (**Parte 4**) y descarte correctamente el aceite extraído siguiendo las normas locales vigentes.



Solución de Problemas Frecuentes:

No.	Posibles Problemas	Solución
1	Al abrir la Válvula de Aire y presionar el Botón de accionamiento, la succión no empieza a funcionar.	<p>Debe oírse un sonido de click cada vez que el botón de accionamiento es presionado. Si eso no ocurriese, intentar lo siguiente:</p> <p>a) Si hubiera líquido en el tanque: incline el equipo hasta unos 45° y balancéelo algunas veces. Presione nuevamente el botón y verifique si se escucha el click.</p> <p>b) Si el tanque estuviese vacío: voltee el equipo poniéndolo de cabeza y balancéelo algunas veces. Presionar el botón y verificar si se escucha el click.</p>
2	Al abrir la Válvula de Aire y presionar el Botón de accionamiento, la succión no empieza a funcionar.	Lubrique el mecanismo interno de la siguiente forma: retire el Acople de conexión rápida (Parte 4) e introduzca unas gotas de lubricante. Reinstale el acople de conexión rápida y conecte la manguera de aire comprimido. Al ingresar el aire de la compresora, el lubricante será llevado hacia dentro del equipo.
3	El tanque (Parte #18) se encuentra completamente lleno de aceite extraído pero la unidad no se apaga automáticamente.	Cerrar la válvula de aire (Parte 62), vacíe el tanque (Parte 18) y ejecute los pasos descritos arriba en los puntos 1 y 2.
4	<p>La unidad de Extracción continúa funcionando pero ya no succiona más líquidos.</p> <p>When the Extractor Unit work on, but it can't suck the fluid any more</p>	<p>Revisar:</p> <p>a) Si el tubo de extracción de aceite (Parte 67) alcanzó el fondo del depósito de aceite del vehículo.</p> <p>b) Si el tubo de extracción de aceite (Parte 67) está bien conectado al tubo principal de succión (Parte 66).</p> <p>c) Si el tanque (Parte 18) no se encuentra lleno.</p>

Atenção! Leia atentamente este manual antes de utilizar o equipamento. Guarde-o em local seguro para futuras consultas.

Nunca utilize o SM-0901 para extrair ou armazenar combustíveis (gasolina, diesel ou álcool), solventes, ácidos, líquidos tóxicos ou inflamáveis.

Transporte o equipamento cuidadosamente, evitando quedas ou batidas que possam danificá-lo.

Não desmonte e nem modifique o equipamento ou seus acessórios. Eles não devem ser usados para outra função além daquela para a qual eles foram desenvolvidos originalmente.

Guarde o equipamento e seus acessórios em local seco e seguro, abrigados da luz direta do sol e de outras fontes de calor ou frio intenso.

Após o uso, drene o óleo completamente e limpe o equipamento antes de guardá-lo.

Pressão de trabalho: 70-170 PSI

Diâmetro da entrada de ar: 1/4"

Capacidade do reservatório: 9.0 litros

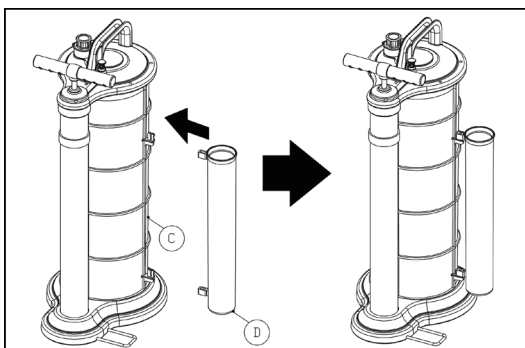
Consumo de ar: 5 CFM

Antes de utilizar o equipamento pela primeira vez, execute os seguintes procedimentos:

A. Desenrosque o bico de ar (**63**) existente no interior do conector de engate rápido (**62**) da bomba manual (**45**).

B. Aplique um pouco de fita plástica vedadora de rosca sobre esse bico e monte-o na válvula de ar (**62**) do SM-0901, usando uma ferramenta manual

C. Instale o tubo de acessórios (**28**) ao lado do reservatório, usando os dois ganchos existentes na lateral desse último para fixá-lo.

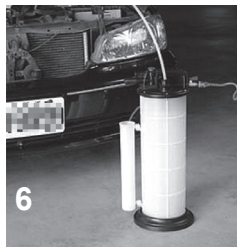
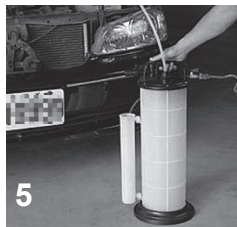


Instruções para extração do óleo do motor usando ar comprimido.

Observações importantes:

Antes de extrair o óleo do motor com o SM-0901, certifique-se que o veículo esteja em local plano. Verifique ainda a temperatura do motor. Se ele estiver frio, deixe-o funcionando por 5 minutos para aquecer o óleo e levantar eventuais partículas contaminadoras que também serão extraídas em conjunto.

1. Remova a vareta de verificação do nível do óleo do motor.
2. Insira o tubo extrator (67) no canal da vareta de forma que o mesmo alcance o fundo do reservatório do óleo do motor. Conecte uma extremidade do tubo principal de sucção (66) ao tubo extrator (67) e a outra extremidade ao conector de entrada de líquidos (4).
3. Mantenha a válvula de ar (62) na posição fechada.
4. Encaixe o conector de engate rápido da mangueira do compressor de ar ao bico de ar (nipple 63) e ligue o compressor.
5. Abra a válvula de ar (62) e aperte o botão de acionamento (2) localizado na parte superior do equipamento SM-0901. O óleo começará a ser extraído do motor.
6. Quando o reservatório do equipamento estiver completamente cheio, o equipamento SM-901 se desligará automaticamente.
- 6-1. Se a quantidade de óleo do motor não for suficiente para encher o reservatório do equipamento SM-0901 e provocar seu desligamento automático, deve-se fechar a válvula de Ar (62) para interromper o funcionamento do equipamento assim que todo o óleo tenha sido retirado do motor.
7. Desconecte do equipamento a mangueira de ar do compressor. Desconecte ainda o tubo principal de sucção (66) e remova o tubo extrator (67) do canal de verificação do nível de óleo do motor. Abra o conector de entrada de líquidos (4) e descarte corretamente o óleo extraído, seguindo as normas vigentes de proteção ambiental.



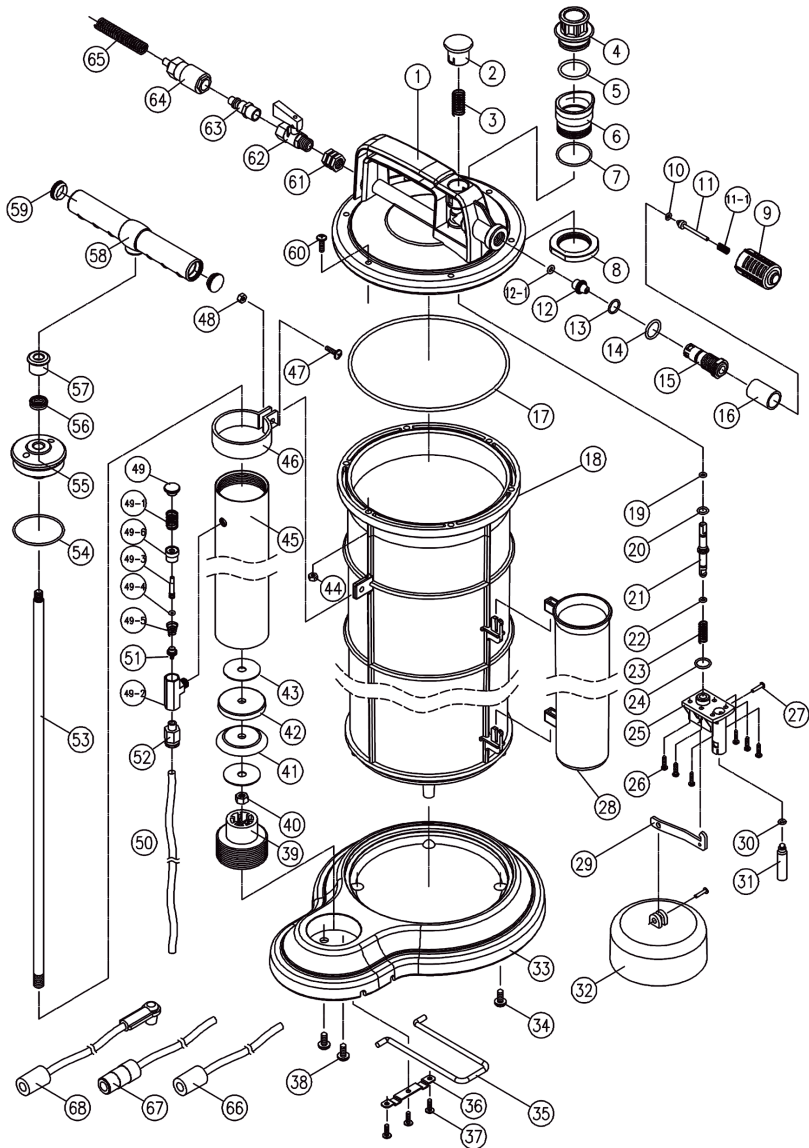
Resolução de problemas mais comuns:

No.	Problema	Solução sugerida
1	Ao abrir a válvula de ar (62) e apertar o botão de acionamento (2), a sucção não tem início.	<p>Deve-se ouvir um leve estalo (click) sempre que o botão de acionamento for pressionado. Se isso não ocorre, tente o seguinte:</p> <p>a) Se houver líquido no reservatório: incline o equipamento em 45° e balance-o algumas vezes. Pressione então o botão e verifique, se o estalo pode ser ouvido.</p> <p>b) Se o reservatório estiver vazio: vire o equipamento de ponta cabeça e balance-o algumas vezes. Pressione então o botão e verifique, se o estalo pode ser ouvido.</p>
2	Ao abrir a válvula de ar (62) e apertar o botão de acionamento (2), a sucção não tem início.	Lubrifique o mecanismo interno da seguinte forma: retire o conector de engate rápido (4), pingue algumas gotas de óleo fino e reinstale o conector de engate rápido. Conecte a mangueira de ar comprimido e aguarde alguns segundos, enquanto o ar carrega a lubrificação para dentro do mecanismo.
3	Apesar do reservatório (18) se encontrar completamente cheio, o auto-desligamento não ocorre.	Feche a válvula de ar (62), esvazie o reservatório (18) e efetue os passos descritos acima nos itens 1 e 2.
4	Não ocorre a sucção de fluidos apesar de estar o equipamento acionado e pronto para funcionamento.	<p>Verifique:</p> <p>a) Se o tubo de extração de óleo (67) atingiu o fundo do reservatório do veículo.</p> <p>b) Se o tubo de extração de óleo (67) está bem conectado ao tubo principal de sucção (66).</p> <p>c) Se o reservatório (18) não se encontra cheio.</p>



Manual & Pneumatic Fluid Extractor

Item No : SM-0901



Part List SM-0901



NO.	INDEX NO.	DESCRIPTION	QTY	NO.	INDEX NO.	DESCRIPTION	QTY
1	SM-0901P01	Cover Housing	1	37	SM-0901T37	Screw φ 4x10mm (3 PCS)	1 SET
2	SM-0901P02	Push Button	1	38	SM-0901T38	Screw M8x16mm (2 PCS)	1 SET
3	SM-0901P03	Spring	1	39	SM-0901P39	Alum. Tube Base	1
4	SM-0901P04	Fluid Inlet Coupler	1	40	SM-0901P40	Hex Nut M8	1
5	SM-0901P05	O Ring 25.2x φ 2.7mm	1	41	SM-0901P41	Piston	1
6	SM-0901P06	Fluid Outlet Housing	1	42	SM-0901P42	Piston Spacer	1
7	SM-0901P07	O Ring 31x φ 1.0mm	1	43	SM-0901T43	Flat Washer (2 PCS)	1 SET
8	SM-0901P08	Lock Nut	1	44	SM-0901T44	Nut M5 (6 PCS)	1 SET
9	SM-0901P09	Muffler Shell	1	45	SM-0901P45	Alum. Tube	1
10	SM-0901P10	O Ring 4.8x φ 1.9mm	1	46	SM-0901P46	Holder	1
11	SM-0901P11	Adjustable Screw	1	47	SM-0901P47	Screw M5x16mm	1
11-1	SM-0901P11-1	Spring	1	48	SM-0901P48	Nut M5	1
12	SM-0901P12	Vacuum Valve	1	49	SM-0901P49	Valve Push Button	1
12-1	SM-0901P12-1	O Ring 4.8x φ 1.5mm	1	49-1	SM-0901P49-1	Spring	1
13	SM-0901P13	O Ring 11.0x φ 2.0mm	1	49-2	SM-0901P49-2	Check Valve	1
14	SM-0901P14	O Ring 16.3x φ 2.4mm	1	49-3	SM-0901P49-3	Shaft	1
15	SM-0901P15	Vacuum Body	1	49-4	SM-0901P49-4	O-Ring	1
16	SM-0901P16	Muffler Insert	1	49-5	SM-0901P49-5	Spring	1
17	SM-0901P17	O Ring 154.3x φ 3.5mm	1	49-6	SM-0901P49-6	Locking Bushing	1
18	SM-0901P18	Reservoir Tank	1	50	SM-0901P50	Menu Tube	1
19	SM-0901P19	O Ring 3.8x φ 1.9mm	1	51	SM-0901P51	Check Valve	1
20	SM-0901P20	O Ring 6.0x φ 2.0mm	1	52	SM-0901P52	Quick Copper	1
21	SM-0901P21	Shaft	1	53	SM-0901P53	Shaft	1
22	SM-0901P22	O Ring 3.8x φ 1.9mm	1	54	SM-0901P54	O Ring 48x φ 2.0mm	1
23	SM-0901P23	Spring	1	55	SM-0901P55	Alum. Tube Cover	1
24	SM-0901P24	O Ring 13.0x φ 2.0mm	1	56	SM-0901P56	Oil Seal	1
25	SM-0901P25	Safety Valve Housing	1	57	SM-0901P57	Holder	1
26	SM-0901T26	Screw φ 3.8x10mm (6 PCS)	1 SET	58	SM-0901P58	Handle	1
27	SM-0901T27	Pin (2 PCS)	1 SET	59	SM-0901T59	Cap (2 PCS)	1 SET
28	SM-0901P28	Tube Storage Unit	1	60	SM-0901T60	Screw M5x20mm (6 PCS)	1 SET
29	SM-0901P29	Arm	1	61	SM-0901P61	Insert Nut	1
30	SM-0901P30	O Ring 4.47x φ 1.78mm	1	62	SM-0901P62	Air Valve	1
31	SM-0901P31	Safety Cup	1	63	SM-0901P63	Nipple	1
32	SM-0901P32	Float	1	64	SM-0901P64	Copper	1
33	SM-0901P33	Base	1	65	SM-0901P65	Spring	1
34	SM-0901T34	Screw φ 6x15mm (4 PCS)	1 SET	66	SM-0901P66	Main Suction Tube W/ Adapter	1
35	SM-0901P35	Footboard	1	67	SM-0901P67	Extracting Tube W/ Adapter	1
36	SM-0901P36	Fixed Strip	1	68	SM-0901P68	Brake Tube W/ Rubber Fitting	1

2 LITER **m7**
SM-0502

**PNEUMATIC BRAKE
EXTRACTOR & REFILLED KIT**

- EXTRACTEUR PNEUMATIQUE DE LIQUIDE DE FREINS ET KIT DE RECHARGE



WARNING:

Please read all instructions and warnings carefully before you use

Always read carefully and understand instructions prior to using this equipment

Brake fluid is highly corrosive. Please to wear gloves and approved safety goggles at all times, and prevent contact the fluid with painted surfaces.

Do not use the unit to extract highly inflammable liquids or with fluids at temperatures above 175° Fahrenheit (80° Celsius).

Consult and follow the vehicle manufacturer's recommended procedures when servicing any hydraulic system.

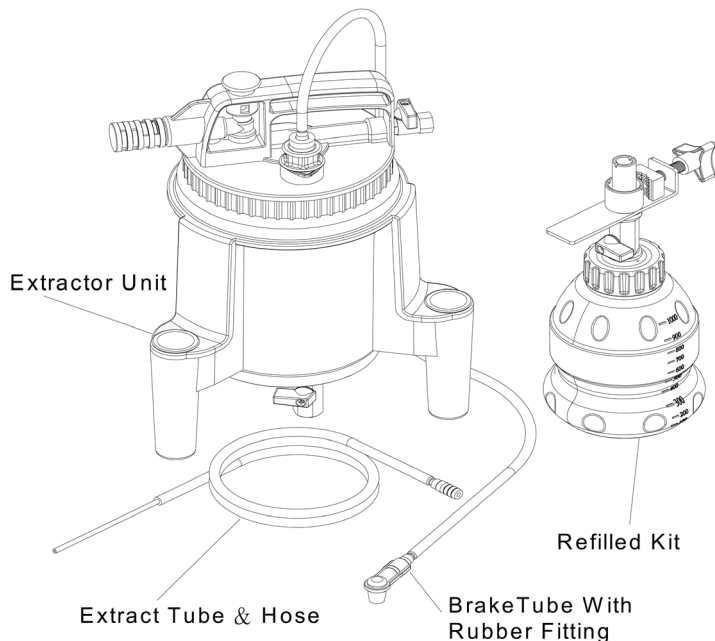
This unit is designed for vacuum use only, don't attempt to pressurize in it.

Do not store either the unit or suction tubes near or in areas of high temperatures, direct sunlight, rain or snow.

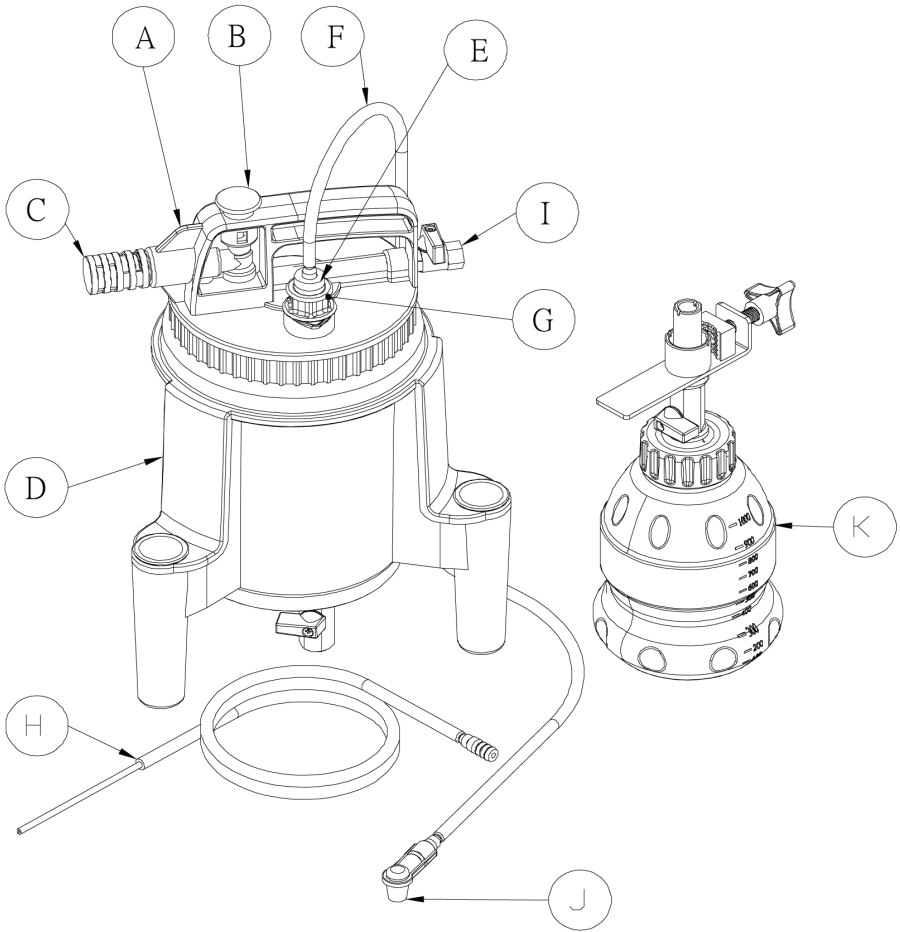
The unit must be instantly, drained, washed and cleaned after each use.

Working Pressure:	70-170 PSI
Air inlet:	1/4"
Tank Capacity:	2.0 L
Bottle Capacity:	1.0 L
Air Consumption:	5 CFM

All Goods In The Package



Extractor Unit Components



No.	Description	No.	Description
A	Cover Housing	G	Fluid Inlet Cover
B	Push Button	H	Extract Tube
C	Muffer	I	Air Valve
D	Tank	J	Rubber Fitting
E	Adapter Of Extract Tube	K	Refilled Kit
F	Brake Tube		

PNEUMATIC BRAKE FLUID EXTRACTOR AND REFILLED KIT

OPERATING INSTRUCTIONS

Principal of Operation

This unit is designed for use as a vacuum brake or clutch bleeder. It uses compressed air between 70 psi (4.8 bar) to 170 psi (11.6 bar), for building vacuum in the tank. By attaching the proper adapter (brake tube) to the fluid outlet cover located on the top of the unit, the vacuum can be used to drain brake fluid from a hydraulic system such as the brake or clutch systems on an automobile. It can also be used to extract a variety of fluids from reservoirs including the master cylinder or those for power steering fluid. An automatic refilled kit is included with this unit. It is conveniently designed for use with a standard bottle of brake fluid, to maintain an adequate fluid level in the master cylinder while the hydraulic system is bled. Instructions are included with the unit for its use.

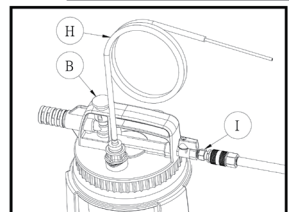
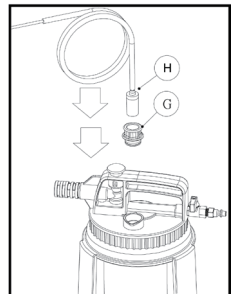
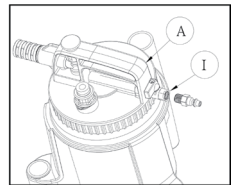
Instructions for Bleeding Brakes

IMPORTANT:

The procedures below are to serve as guidelines for the use of this unit, in addition to these guidelines, always follow the manufacturer's recommended procedures when servicing each vehicle.

Removing old fluid from the brake master cylinder

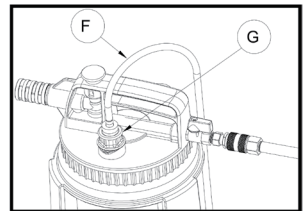
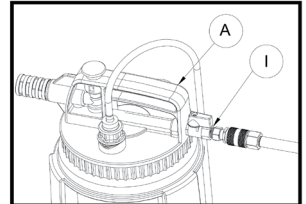
1. Properly park the vehicle on the level ground and turn the engine off.
2. Clean the outside of the master cylinder and master cylinder cap to prevent dirt entering the master cylinder when the cap is removed.
3. Remove the cap from the master cylinder reservoir.
4. Connect compressed air (70 psi (4.8 bar) to 170 psi (11.6bar) by the nipple attached to the Air Valve (**I**), located on one end of the Cover Housing (**A**).
5. Connect the end of the proper adapter of Extract Tube (**H**) to the Fluid Inlet Cover (**G**) located on the top of the vacuum bleeder unit.
6. Insert the other end of the Extract Tube (**H**) into the master cylinder fluid reservoir, then turn the Air Valve (**I**) on, and press the Push Button (**B**) to start the vacuum (allow a few seconds for vacuum to build in the bleeder reservoir before suction occurs). While extracting the old fluid, stir it up to break loose and remove any sludge that has accumulated on the bottom and walls of the master cylinder.
7. When all fluid is removed, turn off the bleeder and refill the master cylinder with new manufacturer's recommended brake fluid.



Vacuum bleed brake lines and wheel brake cylinders

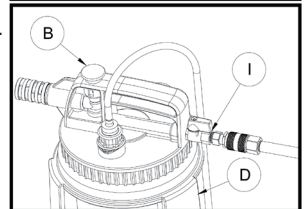
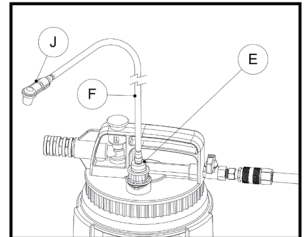
Note: Prior to bleeding, ensure that the master cylinder is full of new manufacturer's recommended brake fluid. An automatic refilled kit is included with the unit to maintain the level of new fluid in the master cylinder during the brake bleeding process. Follow the instructions included with the kit to prevent air from being sucked into the master cylinder pistons, brake lines, and wheel cylinders while the hydraulic system is bled.

1. Properly park the vehicle on the level ground and turn the engine off, then for safe and convenient access to the brake bleed screw that located on each wheel brake cylinder.
2. Make sure all the bleed screws are clean.
3. Connect compressed air 70 psi (4.8 bar) to 170 psi (11.6 bar) by the nipple attached to the Air Valve (**I**), located on one end of the Cover Housing (**A**).
4. Connect the end of the proper adapter of Brake Tube (**F**) to the Fluid Inlet Cover (**G**) located on the top of the vacuum bleeder unit.



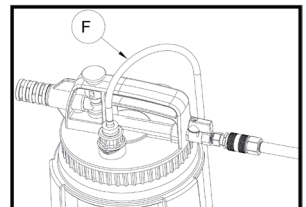
Note: Consult the vehicle manufacturer's guidelines for the vacuum bleeding procedure and the proper wheel bleeding sequence.

5. Slip the Rubber Fitting (**J**) located on the opposite end of the brake tube (**F**), over the nipple of the bleed screw.
6. Operate the vacuum bleeder by turning the Air Valve (**I**) on, and press the Push Button (**B**) to start the vacuum (allow a few seconds for vacuum to build in the bleeder reservoir before suction occurs), and with the box-end wrench, loosen/open the bleed screw slightly, until fluid is visibly draining through the bleed hose and into the Tank (**D**).



Note: During the bleeding process, as brake fluid is being vacuumed through the bleed screw, air will also be sucked into the bleed tube from around the bleed screw threads. This can give the misconception that air is bleeding from the lines, however it is normal and does not think it's a problem. To prevent or reduce this kind of air, coat the bleed screw threads with silicon grease before to bleed.

7. Keep the bleed screw open until new fluid is visibly flowing through the Brake Tube (**F**) (typically 20 to 30 seconds).
8. Close the bleed screw firmly, without over tightening, prior to removing the Rubber Fitting and shutting off the Bleeder.



Note: It is important to ensure that the Rubber Fitting remains connected to the bleed screw, and the unit is still pulling a vacuum while the bleed screw is closed. This prevents air from being sucked back into the wheel cylinder from around the bleed screw threads, before the bleed screw is tightened and sealed.

Note: If an automatic refilled kit is not used, be sure to periodically check the level and top of the brake fluid in the master cylinder.

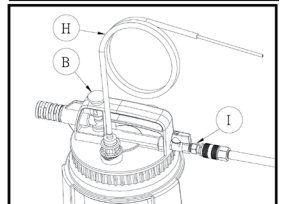
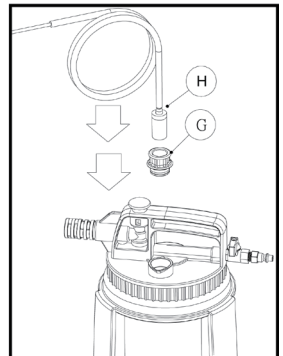
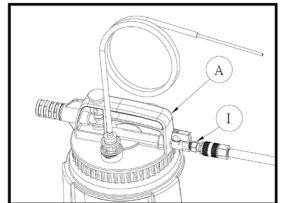
Instructions for bleeding hydraulic clutch system

IMPORTANT:

The procedures below are to serve as guidelines for the use of this unit, in addition to these guidelines, always follow the manufacturer's recommended procedures when servicing each vehicle.

Removing old fluid from the clutch master cylinder

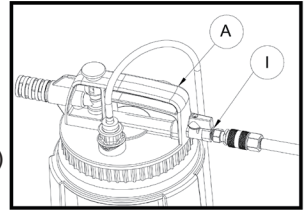
1. Properly park the vehicle on level ground and turn the engine off.
2. Clean the exterior of the master cylinder and master cylinder cap to prevent dirt from entering the master cylinder when the cap is removed.
3. Remove the cap from the master cylinder reservoir.
4. Connect compressed air 70 psi (4.8 bar) to 170 psi (11.6 bar) by the nipple attached to the Air Valve (**I**), located on one end of the Cover Housing (**A**).
5. Connect the end of the proper adapter of Extract Tube(**H**) to the Fluid Inlet Cover (**G**) located on the top of the vacuum bleeder unit.
6. Insert the other end of the Extract Tube (**H**) into the master cylinder fluid reservoir, then turn the Air Valve (**I**) on, and press the Push Button (**B**) to start the vacuum (allow a few seconds for vacuum to build in the bleeder reservoir before suction occurs). While extracting the old fluid, stir it up to break loose and remove any sludge that has accumulated on the bottom and walls of the master cylinder.
7. Once all fluid is removed, turn off the unit and refill the master cylinder with new manufacturer's recommended brake fluid.



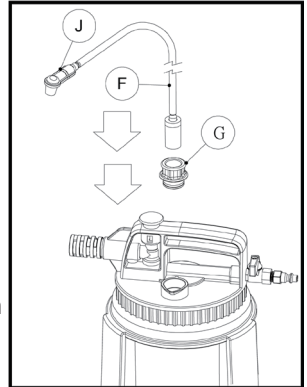
Vacuum bleed clutch master cylinder, slave cylinder, and hydraulic lines

Note: Prior to bleeding, ensure that the master cylinder is full of new manufacturer's recommended fluid. An automatic refilled kit is included with the unit to maintain the level of new fluid in the master cylinder during the hydraulic bleeding process. Follow the instructions included with the kit to prevent air from being sucked into the master cylinder pistons, slave cylinder, and fluid lines while bleeding the hydraulic clutch system.

1. Properly park the vehicle on the level ground and turn the engine off, then for safe convenient access to the clutch bleed screw located on the slave cylinder.
2. Make sure that the slave cylinder bleed screw is clean.
3. Connect compressed air 70 psi (4.8 bar) to 170 psi (11.6 bar) by the nipple attached to the Air Valve (**I**), located on one end of the Cover Housing (**A**).

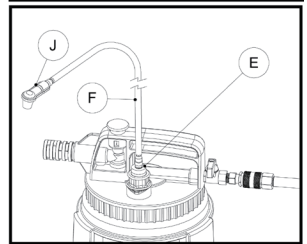


4. Connect the end of the proper adapter of Brake Tube (**F**) to the Fluid Inlet Cover (**G**) located on the top of the vacuum bleeder unit.



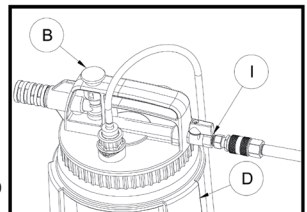
Note: Consult the vehicle manufacturer 's guidelines for the proper clutch vacuum bleeding procedure.

5. Slip the Rubber Fitting (**J**) located on the opposite end of the brake tube (**F**), over the nipple of the bleed screw.
6. Operate the vacuum bleeder by turning the Air Valve (**I**) on and press the Push Button (**B**) to start the vacuum (allow a few seconds for vacuum to build in the bleeder reservoir before suction occurs), and with the box-end wrench, loosen/open the bleed screw slightly, until fluid is visibly draining through the bleed hose and into the Tank (**D**).

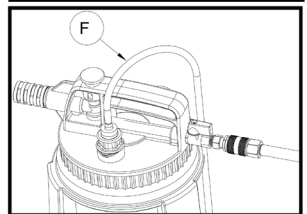


Note: During the bleeding process, as the fluid is being vacuumed through the bleed screw, air will also be sucked into the bleed tube from around the bleed screw threads. This can give the misconception that air is bleeding from the lines, however it is normal and does not think it's a problem. To prevent or reduce this kind of air, coat the bleed screw threads with silicon grease before to bleed.

7. Keep the bleed screw open until new fluid is visibly flowing through the Brake Tube (**F**) (typically 20 to 30 seconds).
8. Close the bleed screw firmly, without over tightening, prior to removing the Rubber Fitting or shutting off the unit.



Note: It is important to ensure that the Rubber Fitting remains connected to the bleed screw, and the unit is still pulling a vacuum while the bleed screw is closed. This prevents air from being sucked back into the wheel cylinder from around the bleed screw threads, before the bleed screw is tightened and sealed.



Note: If an automatic refilled kit is not used, be sure to periodically check the level and top of the brake fluid in the master cylinder.

Trouble shooting

No.	Trouble Cause	Trouble shooting
1	When you Turn Air Valve to the "Open" position and press Push Button down, but the Extractor Unit won't start operation.	Please to press the blue color button that is on the "cover housing", if you hear the sound in " click " obviously, means in the normal condition. If there's no voice, it means abnormally. You might stand upside down the body inclines (when it in the no fluid condition), if the body had the fluid, it might incline 45° shake several times, and then pressed the button, heard " click " the sound means normal.
2	When you Turn Air Valve to the "Open" position and press Push Button down, but the Extractor Unit won't start operation.	During Using, it should stain with some lube make the internal part more slippery. The correct place to fill lube follow as: make the quick coupler out first, pump the oil in and then jointed the quick coupler, when the Compressor air come in, the lube will follow air into the internal of the Extractor unit.
3	When the fluid inside the extractor tank reaches "Full" position, the Extractor Unit won't shut off Automatically.	Please to close the air valve and stop the action, then dispose of the fluid in accordance to the laws, use trouble shooting in step 1 and step 2.
4	When the Extractor Unit work on, but it can't suck the fluid any more	To check the tube whether has inserted the location firmly or slip? to inspect the fluid is empty or not? to check the fluid inside the extractor tank reaches "Full" position or not?

WARNING: **Veillez lire attentivement les instructions avant utilisation.**

Toujours lire attentivement les instructions avant l'utilisation de ce produit.

Le liquide de freins est extrêmement corrosif. Veuillez porter des gants et des lunettes de protections à tout moment lors de l'utilisation, et éviter tout contact entre le liquide et les parties peintes.

Ne pas utiliser l'extracteur pour extraire des liquides inflammables ou à des températures élevées (au dessus de 175° Fahrenheit, 80° Celsius).

Consultez et suivez attentivement les procédures recommandées par le constructeur lors de l'utilisation d'un système hydraulique.

Ce produit est conçu pour aspirer seulement, ne pas mettre sous pression.

Ne pas exposer à de fortes températures, au contact direct du soleil, à la pluie ou à la neige.

L'unité doit être drainée, nettoyée et rincée immédiatement après chaque utilisation.

Pression d'utilisation:	70-170 PSI
Entrée d'air:	1/4"
Capacité réservoir:	2.0 L
Capacité bouteille:	1.0 L
Consommation d'air:	5 CFM

EXTRACTEUR PNEUMATIQUE DE LIQUIDE DE FREINS ET KIT DE RECHARGE INSTRUCTIONS D'UTILISATION

Principe d'utilisation

Cet appareil est conçu pour aspirer le liquide de frein ou purger l'embrayage. Il utilise de l'air comprimé entre 70 psi (4,8 bar) et 170 psi (11,6 bar), pour faire le vide dans le réservoir. En reliant l'adaptateur approprié (durite de frein) sur le couvercle de sortie de fluide situé sur le dessus de l'appareil, l'aspirateur peut drainer le liquide de frein à partir d'un système hydraulique tel que le frein ou l'embrayage d'une automobile. Il peut également être utilisé pour extraire une grande variété de fluides de réservoirs tels que le maître-cylindre ou le liquide de direction assistée.

Un kit de recharge automatique est inclus avec cet appareil. Il est idéalement conçu pour être utilisé avec une bouteille standard de liquide de frein, pour maintenir un niveau adéquat de fluide dans le maître-cylindre tandis que le système hydraulique est purgé. Les instructions sont incluses avec l'appareil pour son utilisation.

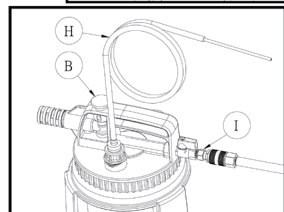
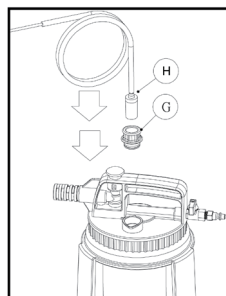
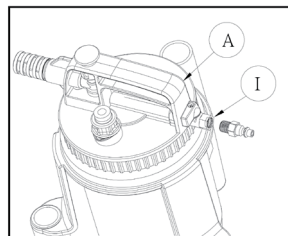
Instruction pour la purge des freins

IMPORTANT:

Les procédures énoncées ci-dessous doivent servir de lignes directrices pour l'utilisation de cet appareil. En plus de ces instructions, toujours suivre les procédures recommandées par le fabricant lors de l'entretien de chaque véhicule.

Retirer le liquide de freins du maître-cylindre

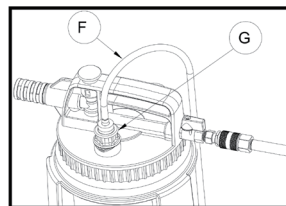
1. Garer le véhicule sur un terrain plat et couper le moteur.
2. Nettoyer l'extérieur du maître-cylindre ainsi que son couvercle afin d'empêcher la saleté d'entrer dans le maître-cylindre lorsque le bouchon est retiré.
3. Retirer le bouchon du maître-cylindre.
4. Raccorder l'air comprimé de 70 psi (4,8 bar) à 170 psi (11,6 bar) par le raccord fixé à la vanne d'air (I), situé sur l'extrémité du couvercle (A)
5. Connecter l'extrémité de l'adaptateur du tube d'extraction (H) sur le couvercle d'entrée de fluide (G) situé sur le dessus de l'appareil.
6. Insérer l'autre extrémité du tube d'extraction (H) dans le réservoir du maître-cylindre, puis tournez la vanne d'air (I), et appuyez sur le bouton-poussoir (B) pour démarrer l'aspirateur (attendre quelques secondes que le vide se fasse dans le réservoir de purge avant que l'aspiration démarre). Lors de l'extraction du liquide, remuez afin de détacher et enlever toute les particules étrangères qui se sont accumulées sur le fond et les parois du maître-cylindre
7. Lorsque tout le liquide est retiré, fermer le purgeur et remplir le maître-cylindre avec du liquide de frein neuf recommandé par le constructeur.



Purge des cylindres de frein de roue et des durites de freins

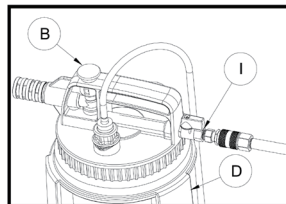
Note: Avant la purge, veiller à ce que le maître-cylindre soit rempli avec le liquide de frein neuf recommandé par le constructeur. Un kit de recharge automatique est inclus avec l'appareil pour maintenir le niveau de fluide neuf dans le maître-cylindre pendant le processus de purge des freins. Suivez les instructions fournies avec le kit pour empêcher l'air d'être aspiré dans les pistons du maître-cylindre de frein, les cylindres de roue pendant la purge du système hydraulique.

1. Garer le véhicule sur un terrain plat et couper le moteur, puis s'assurer d'avoir un accès sûr et pratique à la vis de purge de frein, située sur les cylindre de freins de chaque roue.
2. S'assurer que les vis de purges soient propres.
3. Raccorder l'air comprimé 70 psi (4,8 bar) à 170 psi (11,6 bar) par le raccord fixé à la vanne d'air (**I**), situé sur le sommet du couvercle (**A**).
4. Connecter l'extrémité de l'adaptateur du tube de frein (**F**) au couvercle d'entrée de fluide (**G**) situé sur le dessus de l'appareil.

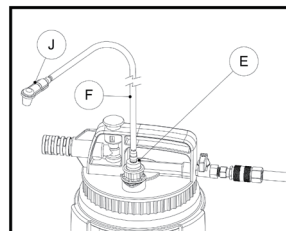


Note: Consulter les directives du fabricant du véhicule pour la procédure de purge sous vide.

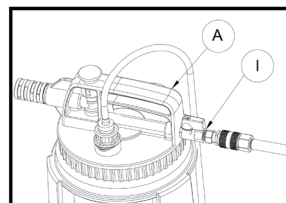
5. Glisser l'embout en caoutchouc (**J**), situé sur l'extrémité opposée du tube de frein (**F**), au-dessus de l'écrou de la vis de purge.
6. Actionner la purge en tournant la vanne d'air (**I**), et appuyez sur le bouton-poussoir (**B**) pour démarrer l'aspiration (attendre quelques secondes pour que le vide se fasse dans le réservoir et que l'aspiration démarre), puis serrer/desserrer la vis de purge légèrement, jusqu'à ce que le fluide s'écoule visiblement par le tuyau de purge dans le réservoir (**D**).



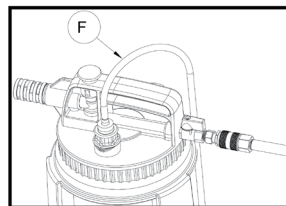
Note: Pendant la purge, et que le liquide de frein est aspiré, de l'air va également être aspiré dans le tube. Cela peut donner la l'impression que l'air s'échappe dans les conduites, ce qui est tout à fait normal. Pour éviter ou réduire ce phénomène, enduire les filetages des vis avec de la graisse silicone avant la purge.



7. Gardez la vis de purge ouverte jusqu'à ce que le nouveau fluide s'écoule visiblement dans le tube de frein (**F**) (en général 20 à 30 secondes).
8. Fermer la vis de purge fermement, sans trop la serrer, avant d'enlever l'embout en caoutchouc et de fermer le purgeur.



Note: Il est important de veiller à ce que l'embout en caoutchouc reste relié à la vis de purge, pendant que l'appareil est encore en application. Cela empêche a l'air d'être renvoyé dans le cylindre de roue, avant que la vis de purge soit serrée et scellée.



Note: Si le kit de recharge automatique n'est pas utilisé, assurez-vous de vérifier régulièrement le niveau du liquide de freins dans le maître-cylindre.

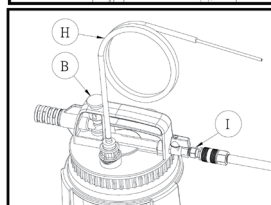
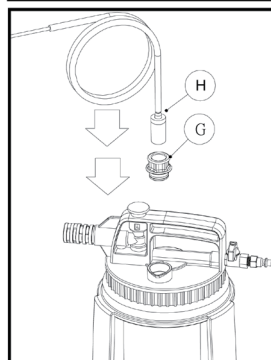
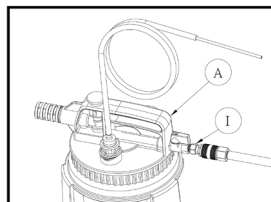
Instructions pour la purge des systèmes d'embrayage hydrauliques.

IMPORTANT:

Les procédures énoncées ci-dessous doivent servir de lignes directrices pour l'utilisation de cet appareil. En plus de ces instructions, toujours suivre les procédures recommandées par le constructeur lors de l'entretien de chaque véhicule.

Retirer le liquide d'embrayage du maître-cylindre.

1. Garer le véhicule sur un terrain plat et couper le moteur.
2. Nettoyer l'extérieur du maître-cylindre ainsi que son couvercle afin d'empêcher la saleté d'entrer dans le maître-cylindre lorsque le bouchon est retiré.
3. Retirer le bouchon du maître-cylindre
4. Raccorder l'air comprimé (de 70 psi (4,8 bar) à 170 psi (11,6 bar) par le raccord fixé à la vanne d'air (I), situé sur l'extrémité du couvercle (A).
5. Connecter l'extrémité de l'adaptateur du tube de frein (F) au le couvercle d'entrée de fluide (G) situé sur le dessus de l'appareil.
6. Insérer l'autre extrémité du tube d'extraction (H) dans le réservoir du maître-cylindre, puis tournez la vanne d'air (I), et appuyez sur le bouton-poussoir (B) pour démarrer l'aspirateur (attendre quelques secondes que le vide se fasse dans le réservoir de purge avant que l'aspiration démarre). Lors de l'extraction du liquide, remuez le maître-cylindre afin de détacher et d'enlever toutes les particules étrangères qui se sont accumulées sur le fond et les parois du maître-cylindre
7. Lorsque tout le liquide est retiré, fermer le purgeur et remplir le maître-cylindre avec du liquide de frein neuf recommandé par le constructeur

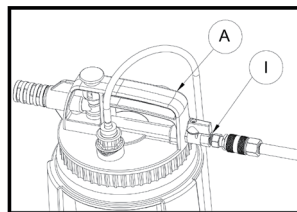


Purge sous vide du maître-cylindre d'embrayage, cylindre récepteur, et des conduites hydrauliques

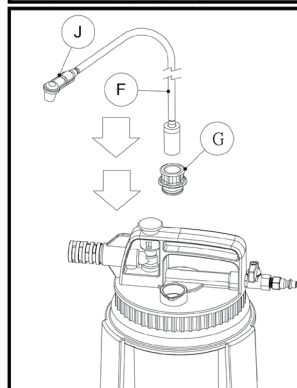
Note: Avant la purge, veiller à ce que le maître-cylindre soit rempli avec du liquide neuf recommandé par le constructeur. Un kit de recharge automatique est inclus avec l'appareil pour maintenir le niveau de fluide neuf dans le maître-cylindre pendant le processus de purge. Suivez les instructions fournies avec le kit pour empêcher l'air d'être aspiré dans les pistons du maître-cylindre et le récepteur d'embrayage durant la purge.

1. Garer le véhicule sur un terrain plat et couper le moteur, puis s'assurer d'avoir un accès pratique et sécurisé à la vis de purge d'embrayage située sur le cylindre récepteur.
2. S'assurer que la vis de purge du récepteur d'embrayage est propre.

3. Raccorder l'air comprimé (de 70 psi (4,8 bar) à 170 psi (11,6 bar)) par le raccord fixé à la vanne d'air (I), situé sur l'extrémité du couvercle (A).



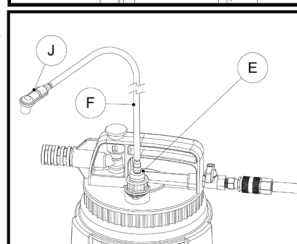
4. Connecter l'extrémité de l'adaptateur du tube de frein (F) au le couvercle d'entrée de fluide (G) situé sur le dessus de l'appareil.



Note: Consulter les directives du fabricant du véhicule pour la procédure de purge sous vide.

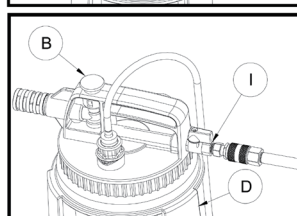
5. Glisser l'embout en caoutchouc (J), situé sur l'extrémité opposée du tube de frein (F), au-dessus de l'écrou de la vis de purge.

6. Actionner la purge en tournant la vanne d'air (I), et appuyez sur le bouton-poussoir (B) pour démarrer l'aspiration (attendre quelques secondes pour le vide se fasse dans le réservoir avant que l'aspiration démarre), puis serrer/desserer la vis de purge légèrement, jusqu'à ce que le fluide s'écoule visiblement par le tuyau de purge dans le réservoir (D).



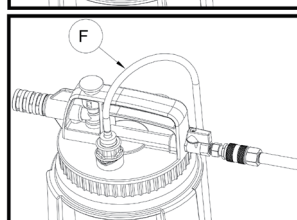
Note: Pendant la purge, et que le liquide de frein est aspiré, de l'air va également être aspiré dans le tube. Cela peut donner la l'impression que l'air s'échappe dans les conduites, ce qui est tout à fait normal. Pour éviter ou réduire ce phénomène, enduire les filetages des vis avec de la graisse silicone avant la purge.

7. Gardez la vis de purge ouverte jusqu'à ce que le nouveau fluide s'écoule visiblement dans le tube de frein (F) (en général 20 à 30 secondes).



8. Fermer la vis de purge fermement, sans trop la serrer, avant d'enlever l'embout en caoutchouc et d'éteindre l'appareil.

Note: Il est important de veiller à ce que l'embout en caoutchouc reste relié à la vis de purge, pendant que l'appareil est encore en application. Cela empêche l'air d'être renvoyé dans le cylindre de roue, avant que la vis de purge soit serrée et scellée.



Note: Si le kit de recharge automatique n'est pas utilisé, assurez-vous de vérifier régulièrement le niveau du liquide de freins dans le maître-cylindre.

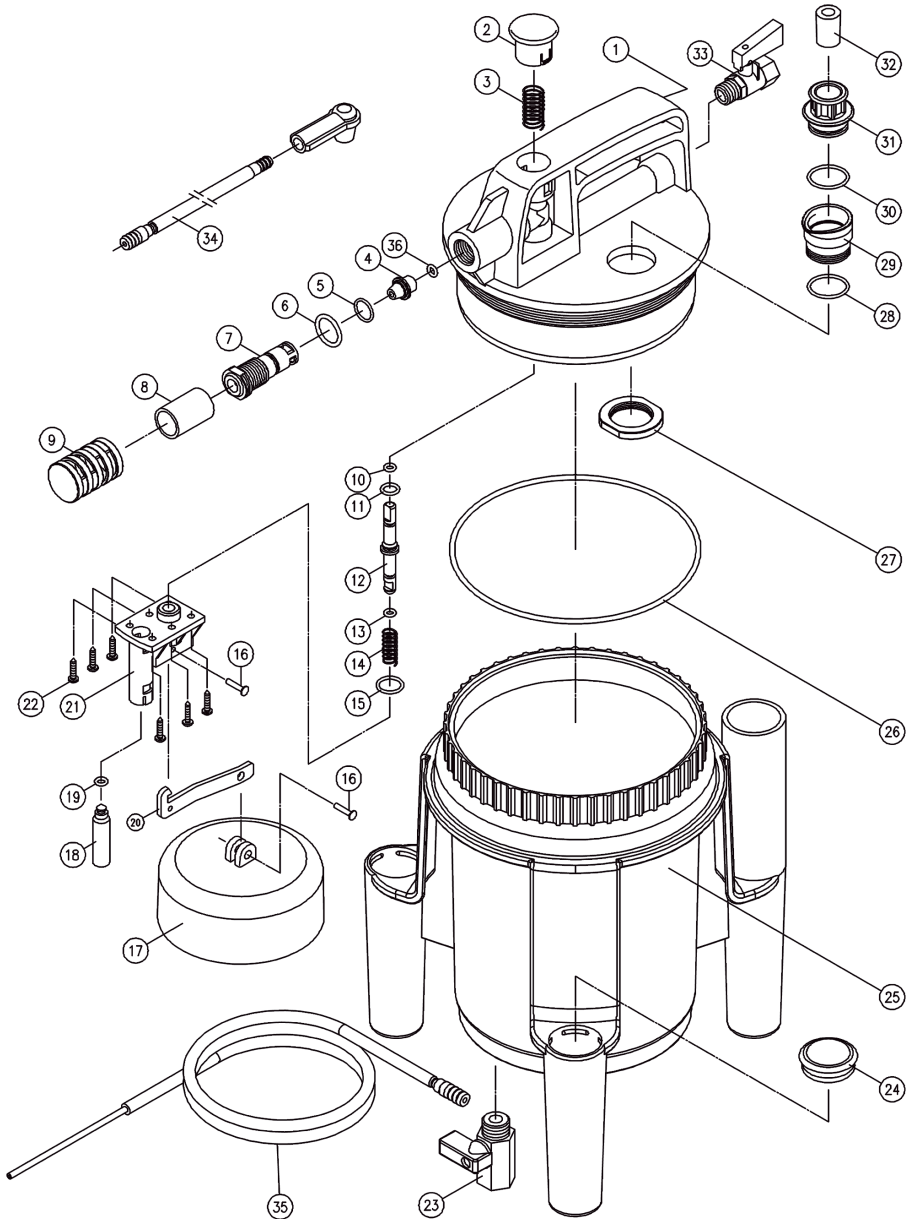
Dépannage:

No.	Cause de la panne	Dépannage
1	Vous tournez la valve en position "Ouvverte" et pressez le bouton, mais l'extracteur ne se met pas en marche.	Pressez le bouton bleu situé sur le couvercle de l'extracteur. Si vous entendez distinctement un « clic », l'extracteur fonctionne correctement. Si non, veuillez incliner l'extracteur (vide) et le secouer plusieurs fois. Pressez à nouveau le bouton, si vous entendez le « clic », l'extracteur fonctionne.
2	Vous tournez la valve en position "Ouvverte" et pressez le bouton, mais l'extracteur ne se met pas en marche.	Les circuits internes de l'extracteur doivent rester lubrifiés pendant l'utilisation. Afin de lubrifier correctement, faire le raccord rapide d'abord, pomper l'huile, lorsque l'air viendra du compresseur, le lubrifiant suivra l'air à l'intérieur de l'extracteur.
3	Le réservoir est plein et le niveau de fluide à atteint la position "full" mais l'extracteur ne s'éteint pas automatiquement.	Veillez fermer la valve et arrêter l'action, puis disposez du fluide en accord avec la législation. Reportez vous aux étapes 1 et 2 du dépannage.
4	L'extracteur est en marche mais n'aspire plus de fluide.	Vérifier que le tube est bien inséré dans le réservoir du véhicule. Vérifier que le réservoir de l'extracteur n'est pas plein et a atteint la position « Full »



PNEUMATIC BRAKE FLUID EXTRACTOR

Item No : SM-0502

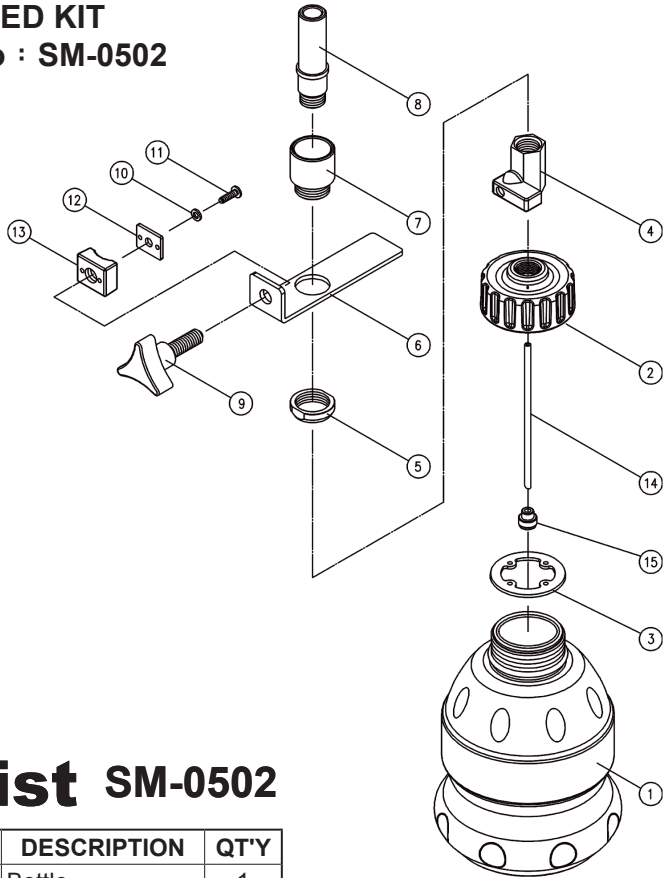


Part List SM-0502

NO.	INDEX NO.	DESCRIPTION	QTY
1	SM-0502P01	Cover Housing	1
2	SM-0502P02	Push Button	1
3	SM-0502P03	Spring	1
4	SM-0502P04	Vacuum Valve	1
5	SM-0502P05	O Ring	1
6	SM-0502P06	O Ring	1
7	SM-0502P07	Vacuum Body	1
8	SM-0502P08	Muffler Insert	1
9	SM-0502P09	Muffler Shell	1
10	SM-0502P10	O Ring	1
11	SM-0502P11	O Ring	1
12	SM-0502P12	Shaft	1
13	SM-0502P13	O Ring	1
14	SM-0502P14	Spring	1
15	SM-0502P15	O Ring	1
16	SM-0502T16	Pin (2 PCS)	1 SET
17	SM-0502P17	Float	1
18	SM-0502P18	Safety Cup	1
19	SM-0502P19	O Ring	1
20	SM-0502P20	Arm	1
21	SM-0502P21	Safety Valve Housing	1
22	SM-0502P22	Screw	1
23	SM-0502P23	Fluid Outlet Valve	1
24	SM-0502P24	Foot Lid	1
25	SM-0502P25	Tank	1
26	SM-0502P26	Packing	1
27	SM-0502P27	Lock Nut	1
28	SM-0502P28	O Ring	1
29	SM-0502P29	Fluid Inlet Housing	1
30	SM-0502P30	O Ring	1
31	SM-0502P31	Fluid Inlet Cover	1
32	SM-0502P32	Adapter	1
33	SM-0502P33	Air Valve	1
34	SM-0502P34	Brake Tube wW/ Rubber Fitting	1
35	SM-0502P35	Extract Tube	1
36	SM-0502P36	O Ring	1



REFILLED KIT
Item No : SM-0502



Part List SM-0502


NO.	INDEX NO.	DESCRIPTION	QT'Y
1	SM-0502F01	Bottle	1
2	SM-0502F02	Lid	1
3	SM-0502F03	Packing	1
4	SM-0502F04	Valve	1
5	SM-0502F05	Lock Nut	1
6	SM-0502F06	Bracket	1
7	SM-0502F07	Swivel Socket	1
8	SM-0502F08	Nozzle	1
9	SM-0502F09	Knob	1
10	SM-0502F10	Washer	1
11	SM-0502F11	Screw	1
12	SM-0502F12	Plate	1
13	SM-0502F13	Mount Block	1
14	SM-0502F14	Hose	1
15	SM-0502F15	Check Valve	1

Warranty Card

Manufacturer's limited warranty

Mighty Seven International CO., LTD. offers limited warranty to the products manufactured by **Mighty Seven** and sold by its worldwide authorized dealers. The limited warranty only applies to products that are defective in material and workmanship and does not apply to products which have been abused, misused, modified, or repaired by someone other than **Mighty Seven** or its authorized service representatives. If there is a defective product of **Mighty Seven**, please send it prepaid to the dealer where it was purchased from along with address and contact information. Repairs or replacements are warranted as described above; otherwise, the service of repairs or replacements will be charged.

Please Keep This card For Warranty

Date of Purchase :	Model No. :
Warranty Expiration Date :	Serial No. :
Distributor Stamp <div style="text-align: right; margin-top: 20px;">  </div>	



For Distributor

Warranty Card


Date of Purchase :	Model No. :
Warranty Expiration Date :	Serial No. :
Name :	
Company Name :	
Address :	
Tel. :	Fax. :
E-mail :	
Type of Business : <input type="checkbox"/> Agriculture <input type="checkbox"/> General Auto Repair <input type="checkbox"/> Tire <input type="checkbox"/> Truck Maintenance/Repair <input type="checkbox"/> Car Maker <input type="checkbox"/> Paint & Body Repair <input type="checkbox"/> Public Work/Gov. Utilities <input type="checkbox"/> Factory <input type="checkbox"/> Home Use <input type="checkbox"/> Other _____	
Specification of compressor used : Horsepower : <input type="checkbox"/> 5 <input type="checkbox"/> 7.5 <input type="checkbox"/> 10 <input type="checkbox"/> 15+ <input type="checkbox"/> other _____	
Tank Size (liter/gal) : <input type="checkbox"/> 75.7(20) <input type="checkbox"/> 227.1(60) <input type="checkbox"/> 302.8(80) <input type="checkbox"/> 454.2(120) <input type="checkbox"/> other _____	

Formulaire de garantie

Garantie fabricant

Mighty Seven International CO., LTD offre la garantie fabricant aux produits fabriqués par **Mighty Seven** et vendus par ses distributeurs agréés dans le monde entier. La garantie limitée s'applique seulement aux produits qui sont défectueux et ne s'applique pas aux produits qui ont été mal utilisés, perdus, modifiés ou réparés par quelqu'un d'autre que **Mighty Seven** ou ses services techniques. S'il y a un produit défectueux de **Mighty Seven**, envoyez-le au distributeur où il a été acheté, avec l'adresse et les coordonnées du propriétaire. La réparation ou les remplacements de pièces sont garantis comme décrit ci-dessus; sinon, le service technique facturera la réparation au propriétaire du produit.

Remplir le formulaire de garantie

Date d'achat du produit:	Modèle N°:
Date d'expiration de la garantie:	N° de série:
<p>Tampon du distributeur</p> <div style="text-align: right;">  </div>	



Pour le distributeur

Formulaire de garantie

Date d'achat du produit:	Modèle N°:										
Date d'expiration de la garantie:	N° de série:										
Nom:											
Nom de la société:											
Adresse:											
Tel. :	Fax.:										
E-mail:											
<p>Type d'activité:</p> <table style="width: 100%;"> <tr> <td><input type="checkbox"/> Agricole</td> <td><input type="checkbox"/> Carrosserie</td> </tr> <tr> <td><input type="checkbox"/> Réparations automobile</td> <td><input type="checkbox"/> Travaux publics</td> </tr> <tr> <td><input type="checkbox"/> Pneumatiques</td> <td><input type="checkbox"/> Industrie</td> </tr> <tr> <td><input type="checkbox"/> Maintenances et réparations poids lourd</td> <td><input type="checkbox"/> Particulier</td> </tr> <tr> <td><input type="checkbox"/> Fabricant automobile</td> <td><input type="checkbox"/> Autre _____</td> </tr> </table>		<input type="checkbox"/> Agricole	<input type="checkbox"/> Carrosserie	<input type="checkbox"/> Réparations automobile	<input type="checkbox"/> Travaux publics	<input type="checkbox"/> Pneumatiques	<input type="checkbox"/> Industrie	<input type="checkbox"/> Maintenances et réparations poids lourd	<input type="checkbox"/> Particulier	<input type="checkbox"/> Fabricant automobile	<input type="checkbox"/> Autre _____
<input type="checkbox"/> Agricole	<input type="checkbox"/> Carrosserie										
<input type="checkbox"/> Réparations automobile	<input type="checkbox"/> Travaux publics										
<input type="checkbox"/> Pneumatiques	<input type="checkbox"/> Industrie										
<input type="checkbox"/> Maintenances et réparations poids lourd	<input type="checkbox"/> Particulier										
<input type="checkbox"/> Fabricant automobile	<input type="checkbox"/> Autre _____										
<p>Compresseur utilisé:</p> <p>Puissance CV:</p> <p><input type="checkbox"/> 5 <input type="checkbox"/> 7,5 <input type="checkbox"/> 10 <input type="checkbox"/> 15+</p> <p><input type="checkbox"/> Autre _____</p>											
<p>Taille de la cuve (Litre):</p> <p><input type="checkbox"/> 75,7 <input type="checkbox"/> 227,1 <input type="checkbox"/> 302,8 <input type="checkbox"/> 454,2</p> <p><input type="checkbox"/> Autre _____</p>											

Tarjeta de Garantía

Garantía Limitada del Fabricante

Mighty Seven International CO., LTD. ofrece una garantía limitada a los productos fabricados por **Mighty Seven** y vendidos por sus agentes autorizados a nivel internacional. La garantía limitada sólo aplica a defectos de material o manufactura y no aplica a productos que hayan sido abusados, malusados, modificados o reparados por terceros ajenos a **Mighty Seven** o sus representantes de servicio autorizados. Si hubiera un defecto en un producto de **Mighty Seven**, por favor enviarlo prepagado al lugar donde fue comprado adjuntando su dirección e información de contacto. Las reparaciones o reemplazos son garantizados en los casos arriba explicados; de lo contrario las reparaciones o reemplazos tendrán un costo que deberá ser pagado por el cliente.

Por favor conservar esta tarjeta para Garantía

Fecha de Compra :	Modelo No. :
Fecha de fin de Garantía :	No. de Serie :
Sello del Distribuidor	
	



Para Distribuidor

Tarjeta de Garantía

Fecha de Compra :	Modelo No. :
Fecha de fin de Garantía :	No. de Serie :
Nombre :	
Nombre de la Empresa :	
Dirección :	
Tel.:	Fax.:
Email:	
Tipo de Negocio :	
<input type="checkbox"/> Agricultura <input type="checkbox"/> Reparación Gral. Autos <input type="checkbox"/> Llantas <input type="checkbox"/> Reparación/mant.camiones <input type="checkbox"/> Fabricante de Autos	<input type="checkbox"/> Pintura y reparación carrocería <input type="checkbox"/> Trabajo público / Gobierno <input type="checkbox"/> Fábrica <input type="checkbox"/> Uso Casero <input type="checkbox"/> Otros _____
Especificaciones de la compresora usada:	
Potencia (HP) :	Tamaño de tanque (litro) :
<input type="checkbox"/> 5 <input type="checkbox"/> 7,5 <input type="checkbox"/> 10 <input type="checkbox"/> 15+ <input type="checkbox"/> Otros _____	<input type="checkbox"/> 75,7 <input type="checkbox"/> 227,1 <input type="checkbox"/> 302,8 <input type="checkbox"/> 454,2 <input type="checkbox"/> Otros _____

Cartão de garantia

Garantia limitada de fabricante

A **Mighty Mighty Seven International CO., LTD** oferece garantia limitada aos produtos por ela fabricados e vendidos globalmente por seus distribuidores autorizados. A garantia limitada aplica-se somente aos produtos que apresentarem defeitos de material ou manufatura, não cobrindo, portanto, produtos que forem usados incorretamente, danificados, modificados ou reparados por outros que não a própria **Mighty Seven International** ou seus distribuidores autorizados. Se houver um produto **Mighty Seven** defeituoso, por favor, envie-o com frete pago para o distribuidor onde ele foi comprado, incluindo no pacote informações para contato e endereço para devolução. Reparos ou trocas em garantia serão oferecidos conforme condições acima descritas. Nos demais casos peças e mão-de-obra serão cobrados.

Por favor, guarde este cartão para fins de garantia.

Data da compra:	Modelo:
Garantia válida até:	Nº de série:
<p>Carimbo do distribuidor</p> <div style="text-align: right;">  </div>	



Distribuidor

Cartão de garantia

Data da compra:	Modelo:										
Garantia válida até:	Nº de série:										
Nome:											
Nome da empresa:											
Endereço:											
Tel. :	Fax.:										
E-mail:											
<p>Ramo de negócio:</p> <table style="width: 100%;"> <tr> <td><input type="checkbox"/> Agricultura</td> <td><input type="checkbox"/> Funilaria e pintura</td> </tr> <tr> <td><input type="checkbox"/> Reparação automotiva</td> <td><input type="checkbox"/> Órgão público</td> </tr> <tr> <td><input type="checkbox"/> Troca de pneus</td> <td><input type="checkbox"/> Indústria</td> </tr> <tr> <td><input type="checkbox"/> Reparação diesel</td> <td><input type="checkbox"/> Uso doméstico</td> </tr> <tr> <td><input type="checkbox"/> Montadoras</td> <td><input type="checkbox"/> Outras _____</td> </tr> </table>		<input type="checkbox"/> Agricultura	<input type="checkbox"/> Funilaria e pintura	<input type="checkbox"/> Reparação automotiva	<input type="checkbox"/> Órgão público	<input type="checkbox"/> Troca de pneus	<input type="checkbox"/> Indústria	<input type="checkbox"/> Reparação diesel	<input type="checkbox"/> Uso doméstico	<input type="checkbox"/> Montadoras	<input type="checkbox"/> Outras _____
<input type="checkbox"/> Agricultura	<input type="checkbox"/> Funilaria e pintura										
<input type="checkbox"/> Reparação automotiva	<input type="checkbox"/> Órgão público										
<input type="checkbox"/> Troca de pneus	<input type="checkbox"/> Indústria										
<input type="checkbox"/> Reparação diesel	<input type="checkbox"/> Uso doméstico										
<input type="checkbox"/> Montadoras	<input type="checkbox"/> Outras _____										
<p>Especificações do compressor usado:</p> <table style="width: 100%;"> <tr> <td> <p>Potência (hp):</p> <input type="checkbox"/> 5 <input type="checkbox"/> 7,5 <input type="checkbox"/> 10 <input type="checkbox"/> 15+ </td> <td> <p>Volume do Reservatório (litros):</p> <input type="checkbox"/> 75,7 <input type="checkbox"/> 227,1 <input type="checkbox"/> 302,8 <input type="checkbox"/> 454,2 </td> </tr> <tr> <td><input type="checkbox"/> Outras _____</td> <td><input type="checkbox"/> Outras _____</td> </tr> </table>		<p>Potência (hp):</p> <input type="checkbox"/> 5 <input type="checkbox"/> 7,5 <input type="checkbox"/> 10 <input type="checkbox"/> 15+	<p>Volume do Reservatório (litros):</p> <input type="checkbox"/> 75,7 <input type="checkbox"/> 227,1 <input type="checkbox"/> 302,8 <input type="checkbox"/> 454,2	<input type="checkbox"/> Outras _____	<input type="checkbox"/> Outras _____						
<p>Potência (hp):</p> <input type="checkbox"/> 5 <input type="checkbox"/> 7,5 <input type="checkbox"/> 10 <input type="checkbox"/> 15+	<p>Volume do Reservatório (litros):</p> <input type="checkbox"/> 75,7 <input type="checkbox"/> 227,1 <input type="checkbox"/> 302,8 <input type="checkbox"/> 454,2										
<input type="checkbox"/> Outras _____	<input type="checkbox"/> Outras _____										